

BOLID



Монитор

BOLID MO-132

Версия 3

Руководство по эксплуатации

АЦДР.202269.002 РЭ

EAC

1 ОБЩИЕ СВЕДЕНИЯ

1. Монитор видеонаблюдения предназначен для осуществления круглосуточного визуального отображения информации.

2 ТЕХНИЧЕСКИЕ ХАРАКТЕРИСТИКИ

Основные технические характеристики изделия представлены ниже (Таблица 2.1).

Таблица 2.1 – Основные технические характеристики*

НАИМЕНОВАНИЕ ПАРАМЕТРА	ЗНАЧЕНИЕ ПАРАМЕТРА
Диагональ	31.5"
Разрешение	1920×1080 пикселей
Размер пикселя	0.363× 0.363 мм
Яркость подсветки	250 кд/м2
Контраст	1200:1
Углы обзора	178°/178° (горизонтальный/вертикальный)
Время отклика	6,5 мс
Видеовходы	1 HDMI, 1 VGA
Аудиовход	1
Динамики	2x2 Вт
Крепление VESA	100 мм×100 мм
Потребляемая мощность	Не более 31,53 Вт (вкл.) Не более 0,5 Вт (в режиме ожидания)
Напряжение питания	12 В постоянного тока
Диапазон рабочих температур	От 0 °С до +50 °С
Относительная влажность воздуха	От 10% до 85% (без конденсации)
Температура хранения	От -20 °С до 60 °С
Влажность при хранении	От 0% до 90% (без конденсации)
Масса	Вес нетто: 6,91 кг
Габаритные размеры	715×425×44 мм (без подставки)

*Оборудование может отличаться по характеристикам.

3 КОМПЛЕКТНОСТЬ

Состав изделия при поставке (комплект поставки монитора) представлен ниже (Таблица 3.1).

Таблица 3.1 – Комплект поставки*

ОБОЗНАЧЕНИЕ	НАИМЕНОВАНИЕ	КОЛИЧЕСТВО
АЦДР.202269.002	Монитор «BOLID MO-132»	1 шт.
АЦДР.202269.002 РЭ	Руководство по эксплуатации изделия «BOLID MO-132»	1 экз.
	Кабель HDMI	1 шт.
	Подставка	1 шт.
	Стойка	1 шт.
	Кабель питания, 220 В переменного тока	1 шт.
	Адаптер питания 12 В постоянного тока, 3 А	1 шт.

*Оборудование может отличаться по комплектации.

4 МЕРЫ БЕЗОПАСНОСТИ

1. Не загораживайте вентиляционные отверстия и воздухозаборные щели в корпусе. Во избежание перегрева рекомендуется оставлять вокруг устройства свободное пространство. Расстояние от преграды до воздухозаборных щелей и вентиляционных отверстий должно составлять не менее 7 см.
2. Запрещается самостоятельно вскрывать корпус или видоизменять конструкцию устройства. При вскрытии корпуса или внесении каких-либо изменений в конструкцию устройства появляется опасность поражения электрическим током. Проверка внутренних узлов, модификация и ремонт должны выполняться квалифицированными специалистами, рекомендованными поставщиком оборудования.
3. При появлении дыма вокруг устройства или при ощущении характерного запаха дыма следует немедленно отключить электропитание. Это может привести к возгоранию или поражению электрическим током. В такой ситуации следует немедленно выключить устройство и вытащить вилку из розетки питания. Не оставляйте устройство без присмотра, пока не исчезнут дым и запах. Для устранения неисправности обратитесь к поставщику оборудования.
4. При попадании в устройство инородных тел или при повреждении корпуса следует отключить прибор. Нельзя стучать по корпусу или трясти устройство, чтобы извлечь посторонний предмет. Это может привести к возгоранию или поражению электрическим током. В такой ситуации следует немедленно выключить устройство и вытащить вилку из розетки питания. Для устранения неисправности обратитесь к поставщику оборудования.

5. Электрооборудование следует предохранять от контакта с водой и другими жидкостями. Погружать корпус в воду и другие жидкости недопустимо. Не допускайте попадание жидкостей внутрь устройства. Корпус монитора не является водонепроницаемым. При попадании воды или осаждении конденсата на корпус необходимо протереть его сухой мягкой тряпочкой. Если жидкость все же попала вовнутрь, нужно как можно быстрее выключить устройство и отсоединить вилку питания от электророзетки. Промедление может привести к возгоранию или поражению электрическим током. Для устранения неисправности обратитесь к поставщику оборудования.
6. При выполнении обслуживания и очистки от загрязнения запрещается использовать любые легковоспламеняющиеся вещества (спиртосодержащие жидкости, бензин и другие растворители). При их использовании может произойти возгорание. Для удаления грязи и пыли с корпуса монитора рекомендуется пользоваться чистой сухой тряпочкой. В сильно запыленных помещениях, в условиях повышенной влажности или при содержании в воздухе паров масла значительное скопление пыли вокруг вентиляционных отверстий, пропитанной парами воды или масла, может привести к короткому замыканию и пожару.
7. Сетевой шнур следует тщательно предохранять от повреждения. Не следует ставить на него тяжелые предметы. Неправильное обращение со шнуром питания может вызвать короткое замыкание, в результате которого может возникнуть пожар или несчастный случай с поражением электрическим током.
8. Запрещается прикасаться к устройству и шнуру питания мокрыми руками. Это может привести к поражению электрическим током. Не тяните за шнур при вытаскивании штепселя из сетевой розетки. Это может привести к повреждению провода и изоляции, создавая опасность возникновения пожара и поражения электрическим током.
9. При выборе дополнительного электрооборудования следует использовать только рекомендованные устройства. Использование любых источников питания, помимо рекомендованных, может привести к перегреву, нарушению работы или поломке монитора, стать причиной возгорания, поражения электрическим током и пр.
10. Сетевой шнур с блоком питания из комплекта устройства предназначен исключительно для подключения данного монитора. Подключение монитора к другим блокам питания недопустимо. Невыполнение этого правила может привести к пожару и другим опасным ситуациям.
11. Устройство должно работать в условиях соблюдения указанного диапазона рабочих температур, относительной влажности и при номинальных значениях параметров сети питания. Устройство не следует подвергать воздействию чрезмерно высоких температур или высокой влажности. Рекомендуемый диапазон рабочих температур - от +0°C до +50°C при относительной влажности не более 85%.

12. Электрооборудование следует предохранять от воздействия сильных магнитных полей. Монитор нельзя ставить в непосредственной близости от электродвигателей и других источников сильных электромагнитных полей. Результатом воздействия сильных магнитных полей могут стать сбои в работе или потеря данных.
13. Необходимо принять меры по защите оборудования от конденсата. Резкое изменение температуры воздуха при переносе устройства с улицы в помещение и наоборот может привести к образованию конденсата на его внутренних и внешних поверхностях.

5 МОНТАЖ ПОДСТАВКИ

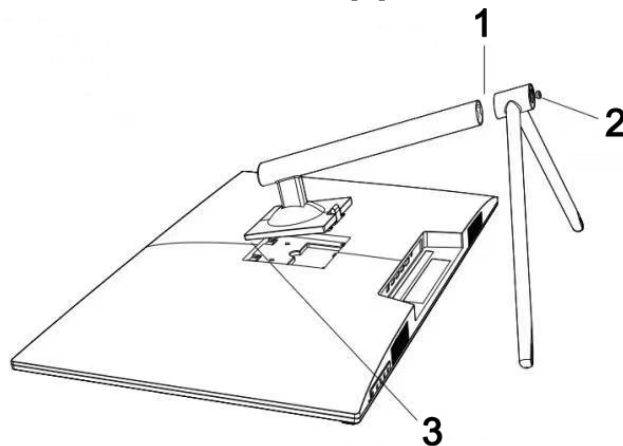


Рисунок 5.1 – Монтаж подставки

1. Соедините стойку и подставку.
2. Зафиксируйте стойку винтом в основании подставки.
3. Соедините крепление на подставке верхними выступами с монтажной площадкой монитора и опустите нижнюю часть до щелчка. Для разъединения оттяните вверх защелку в нижней части монтажной площадки и отсоедините подставку.

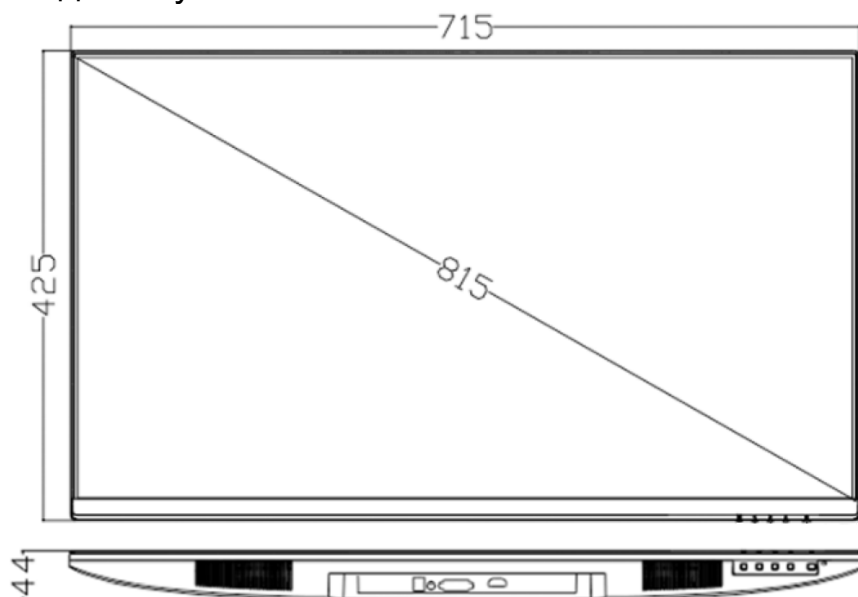


Рисунок 5.2 – Габаритные размеры монитора

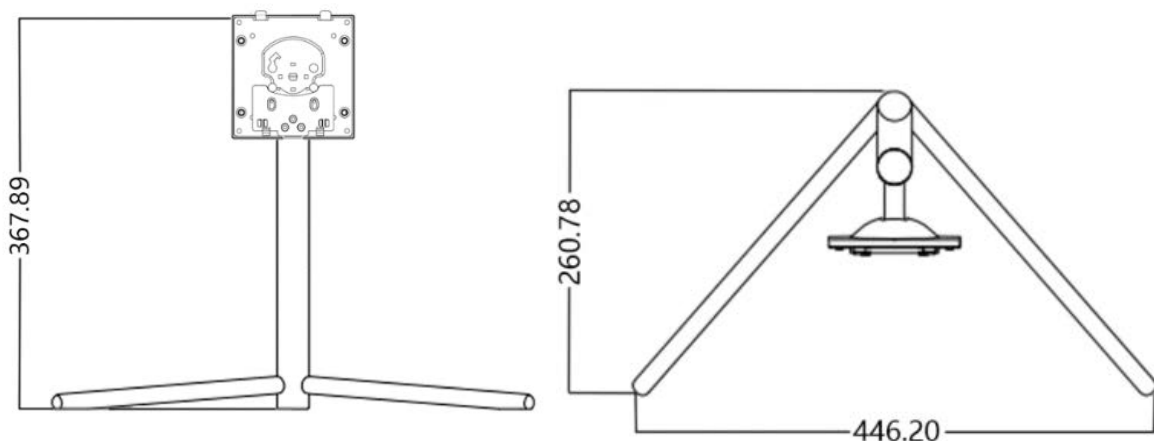


Рисунок 5.3 – Габаритные размеры подставки

Выберите место установки монитора с учетом габаритных размеров изделия. Установите монитор с учетом достаточного пространства для кабелей на задней панели и с учетом свободной циркуляции воздуха.

5.1 КРЕПЛЕНИЕ НА СТЕНУ



ВНИМАНИЕ!

Настенное крепление для монитора не входит в комплект поставки.

Выберите место крепления монитора с учетом габаритных размеров изделия и удобства работы.

Убедитесь, что монтажная поверхность способна выдерживать вес монитора и крепления.

Установите монитор с учетом достаточного пространства для кабелей на задней панели и с учетом свободной циркуляции воздуха. Не закрывайте вентиляционные отверстия.

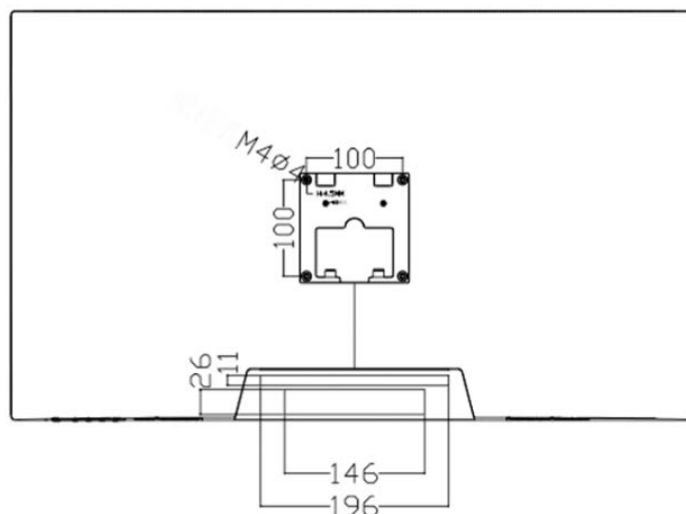


Рисунок 5.2 – Размеры площадки для настенного крепления

6 НАЗНАЧЕНИЕ РАЗЪЕМОВ ЗАДНЕЙ ПАНЕЛИ

На рисунке (Рисунок 9.1) изображены разъемы задней панели, их назначение описано в таблице ниже (Таблица 9.1).

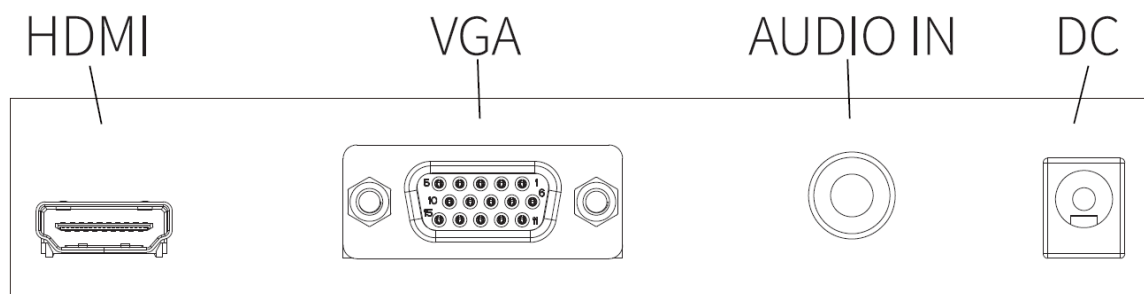


Рисунок 6.1 – Разъемы задней панели

Таблица 6.1 – Назначение разъемов задней панели

РАЗЪЕМ	ФУНКЦИЯ
HDMI	Цифровой видеовход для подключения HDMI кабеля.
VGA	Видеовход для подключения VGA кабеля.
DC	Порт для подключения блока питания.
AUDIO IN	AUDIO вход для подключения аудио источника.

7 КЛАВИША УПРАВЛЕНИЯ

На рисунке (Рисунок 10.1) изображены индикаторы передней панели, их назначение описано в таблице ниже (Таблица 10.1).

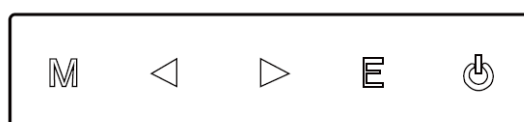


Рисунок 7.1 – Индикаторы передней панели

Таблица 7.1 – Назначение индикаторов

ИНДИКАТОР	ФУНКЦИЯ
M	Menu/Enter Отобразить меню монитора.
◀ ▶	Left/ Right — Навигация в OSD меню; — Управление громкостью.
E	Exit — Выход из главного меню; — Переключение сигналов.
⏻	Power ON/OFF Включение/выключение питания.

8 МЕНЮ

Структура меню описана в таблице ниже. Для настройки значений при выборе нажмите ▲▼, нажмите кнопку «Меню» для выхода.

Таблица 11.1 – Меню монитора

ОСНОВНОЕ МЕНЮ	ПОДМЕНЮ	ОПИСАНИЕ	
	Brightness (Яркость)	Регулировка яркости изображения (0-100).	
	Contrast (Контраст)	Регулировка контрастности изображения (0-100).	
	Eco Mode (Эко-режим)	— Standard – стандартный режим; — Low Blue – низкое отображение синего цвета; — Game – игровой режим; — FPS – режим FPS; — RTS – режим RTS; — Movie – режим кино.	
	DCR (Динамический контраст)	— Off – отключить динамический контраст; — On – включить динамический контраст.	
	H.Position (По горизонтали)	Изменение изображения по горизонтали (0-100).	
	V.Position (По вертикали)	Изменение изображения по вертикали (0-100).	
	Clock (Частота)	Настройка частоты в ручном режиме (0-100).	
	Phase (Фаза)	Настройка фазы частоты в ручном режиме. При некорректной настройки фазы, наблюдается присутствие вертикальных полос на мониторе (0-100).	
	Image Ratio (Коэффициент изображения)	Выберите формат изображения.	
	Цветовое пространство: пользователь, теплый, нормальный, прохладный, sRGB.		
	Color Temp (Цветовая температура)	Пользователь	Красный (0-100).
			Зеленый (0-100).
			Синий (0-100).
Low Blue Mode (Низкий синий режим)	Варианты регулировки: слабый, средний, сильный, выключен.		

ОСНОВНОЕ МЕНЮ	ПОДМЕНЮ	ОПИСАНИЕ
	Language (Язык)	Выбор языка меню.
	H.Position (По горизонтали)	Изменение OSD меню (по горизонтали).
	V.Position (По вертикали)	Изменение OSD меню (по вертикали).
	Timeout (Перерыв)	Настройка экранного меню времени.
	Auto Contig (Автоконфигурация)	Изменение размера изображения по умолчанию.
	Auto Color (Автоматический цвет)	Настройка цвета по умолчанию.
	Reset (Сброс)	Сброс по умолчанию.
	Input select (Источник сигнала)	Выбор входного порта (VGA/HDMI).
	Volume (Объем)	По умолчанию 80.
	Sharpness (Четкость)	Регулировка резкости экрана.

9 ПРАВИЛА ХРАНЕНИЯ

Хранение изделия в потребительской таре должно соответствовать условиям хранения 1 по ГОСТ 15150-69. В помещениях для хранения изделия не должно быть паров кислот, щёлочи, агрессивных газов и других вредных примесей, вызывающих коррозию.

10 УТИЛИЗАЦИЯ

Изделие утилизировать как бытовую технику без принятия специальных мер защиты окружающей среды.

Содержание драгоценных материалов: не требует учёта при хранении, списании и утилизации.

Содержание цветных металлов: не требует учёта при списании и дальнейшей утилизации изделия.

11 ГАРАНТИЙНЫЕ ОБЯЗАТЕЛЬСТВА

Изготовитель гарантирует соответствие изделия требованиям эксплуатационной документации при соблюдении потребителем правил транспортирования, хранения, монтажа и эксплуатации.

Средний срок службы изделия – не менее 10 лет.

Гарантийный срок эксплуатации – 36 месяцев с момента приобретения.

При отсутствии документа, подтверждающего факт приобретения, гарантийный срок исчисляется от даты производства.

При направлении изделия в ремонт к нему обязательно должен быть приложен акт с описанием выявленных дефектов и неисправностей.

Рекламации направлять по адресу:

ЗАО НВП «Болид», 141070, Московская область, г. Королёв, ул. Пионерская, д. 4.

Тел./факс: (495) 775-71-55;

<https://bolid.ru>;

E-mail: info@bolid.ru;

Техническая поддержка: support@bolid.ru.

12 СВЕДЕНИЯ О СЕРТИФИКАЦИИ

Изделие соответствует требованиям технического регламента ТР ТС 004/2011, ТР ТС 020/2011 и ТР ЕАЭС 037/2016. Имеет декларацию о соответствии № RU Д-СН.РА03.В.60327/21, № RU Д-СН.РА01.В.99615/21, № RU Д-РУ.РА01.В.67526/20 и сертификат соответствия технических средств обеспечения транспортной безопасности № МВД РФ.03.000973.

13 СВИДЕТЕЛЬСТВО О ПРИЕМКЕ

Изделие, монитор «BOLID MO-132» АЦДР.202269.002, принято в соответствии с обязательными требованиями государственных стандартов и действующей технической документации, признано годным к эксплуатации ЗАО НВП «Болид».

Серийный номер и дата изготовления