

BOLID



Видеокамера аналоговая

VCG-528

Версия 2

Инструкция по монтажу

АЦДР.202119.035 ИМ

EAC

1 МОНТАЖ И ДЕМОНТАЖ

1.1 МЕРЫ БЕЗОПАСНОСТИ

1.1.1 К работе с изделием допускается квалифицированный персонал, изучивший настоящее руководство.

1.1.2 Все работы по монтажу и наладке производить с соблюдением требований действующих нормативных документов по технике безопасности.

1.1.3 Лица, производящие монтаж и наладку, должны иметь удостоверение на право работы с электроустановками напряжением до 1000 В.

1.1.4 Монтаж производить только при отключенном напряжении питания.

1.1.5 Для монтажных работ необходимо использовать исправный, безопасный и удобный монтажный инструмент.

1.1.6 Монтаж производить только на чистой, сухой установочной поверхности при отсутствии атмосферных осадков, повышенной влажности и иных неблагоприятных условий.

1.1.7 Все виды работ с изделием во время грозы запрещаются.

1.1.8 Монтаж производить без повреждения конструкции. Выполненный монтаж должен обеспечивать герметичность внутренней конструкции и электрического подключения видеокамеры.

1.1.9 Необходимо исключить образование, попадание или воздействие конденсата, электроразряда, статического электричества, грязи, жидкости, опасных веществ и мусора на поверхности, на электронных, оптических, конструктивных и электрических элементах видеокамеры.

1.2 ПОДГОТОВКА ИЗДЕЛИЯ К МОНТАЖУ



ВНИМАНИЕ!

Запрещается переносить, держать, закреплять, подвешивать видеокамеру за кабель – это ведет к потере гарантии и поломке устройства.

ВНИМАНИЕ!

Специалист по монтажу, при необходимости, может использовать иную технологию установки и крепежные элементы, не входящие в комплект поставки, если это не нарушает конструкцию, не влияет на работу устройства и обеспечивает надежность системы.

1.2.1 Выберите тип крепления, обеспечивающий наиболее эффективное расположение видеокамеры в зависимости от решаемой задачи.

1.2.2 Выберите место крепления видеокамеры с учетом габаритных размеров изделия (Рисунок 1.1) и удобства работы с монтажным инструментом.

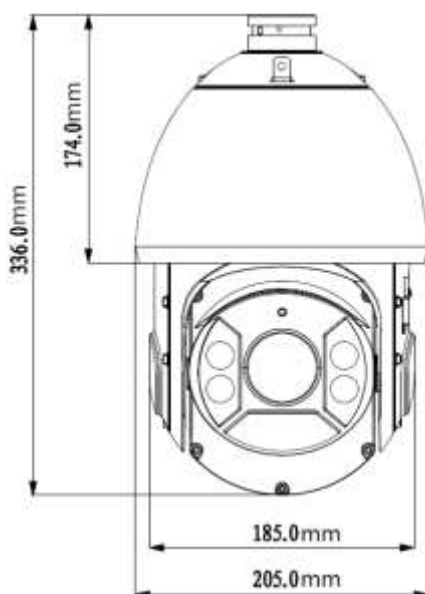


Рисунок 1.1 – Габаритные размеры видеокамеры

1.2.3 Убедитесь, что монтажная поверхность способна выдерживать трехкратный вес камеры и кронштейна.

ВНИМАНИЕ!

При монтаже провода электропитания и выходов следует оставить достаточное пространство для легкого доступа при дальнейшем обслуживании устройства.

1.3 МОНТАЖ

ВНИМАНИЕ!



Монтаж и пусконаладочные работы изделия, включая регулировку объектива, проводить при окружающей температуре не ниже +10 °С, относительной влажности воздуха не выше 80%, при отсутствии повышенного испарения и парообразования, усиленной вибрации.

1.3.1 Настенное крепление видеокамеры

Внешний вид и габаритные размеры настенного кронштейна представлены ниже (Рисунок 1.2).

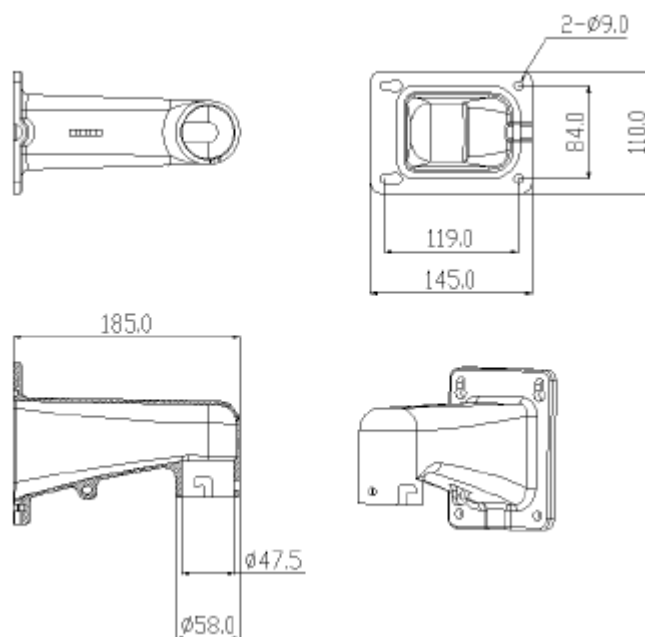


Рисунок 1.2 – Габаритные размеры настенного кронштейна

1. Используя монтажное основание настенного кронштейна, отметьте точки крепления на установочной поверхности и просверлите 4 отверстия (диаметр 8 мм, глубина не менее 65 мм) в установочной поверхности.
2. Аккуратно протолкните кабель от видеокамеры внутрь настенного кронштейна (Рисунок 1.3).
3. Используя карабин из комплекта поставки, закрепите видеокамеру на настенном кронштейне (Рисунок 1.3).



Рисунок 1.3 – Монтаж видеокамеры на настенном кронштейне

4. Закрепите (крепежные элементы не входят в комплект поставки) настенный кронштейн с видеокамерой на установочной поверхности.

1.3.1.1 Настенное крепление видеокамеры на монтажной коробке BR-203



ВНИМАНИЕ!

Монтажная коробка BR-203 не входит в комплект поставки видеокамеры.

Внешний вид монтажной коробки представлен ниже (Рисунок 1.4).



Рисунок 1.4 – Монтажная коробка BR-203

1. Используя монтажную коробку, отметьте точки крепления на установочной поверхности и просверлите 4 отверстия (диаметр 8 мм, глубина не менее 65 мм) в установочной поверхности. Закрепите монтажную коробку на установочной поверхности.
2. Аккуратно протолкните кабель от видеокамеры внутрь настенного кронштейна (Рисунок 1.3).

- Используя карабин из комплекта поставки, закрепите видеокамеру на настенном кронштейне (Рисунок 1.3).
- Закрепите (крепежные элементы не входят в комплект поставки) настенный кронштейн с видеокамерой на монтажной коробке (Рисунок 1.5).



Рисунок 1.5 – Монтаж видеокамеры на монтажной коробке BR-203

1.3.1.2 Настенное крепление видеокамеры на настенном кронштейне BR-110



ВНИМАНИЕ!
Кронштейн BR-110 не входит в комплект поставки видеокамеры.

Внешний вид кронштейна представлен ниже (Рисунок 1.6).



Рисунок 1.6 – Настенный кронштейн BR-110

- Используя монтажное основание кронштейна, отметьте точки крепления на установочной поверхности и просверлите 4 отверстия (диаметр 8 мм, глубина не менее 65 мм) в установочной поверхности.
- Закрепите монтажное основание настенного кронштейна на установочной поверхности.

3. Аккуратно протолкните кабель от видеокамеры внутрь настенного кронштейна.
4. Используя карабин из комплекта поставки, закрепите видеокамеру на настенном кронштейне.
5. Закрепите кронштейн с видеокамерой на монтажном основании кронштейна (Рисунок 1.7).



Рисунок 1.7 - Настенное крепление видеокамеры на настенном кронштейне BR-110

1.3.2 Угловое крепление видеокамеры



ВНИМАНИЕ!

Угловой кронштейн BR-102, адаптеры-удлинители BR-301, BR-302 не входят в комплект поставки видеокамеры.

Внешний вид углового кронштейна представлен ниже (Рисунок 1.8).



Рисунок 1.8 – Угловой кронштейн BR-102

1. Используя угловой кронштейн, отметьте точки крепления на установочной поверхности (Рисунок 1.9) и просверлите 4 отверстия (диаметр 8 мм, глубина не менее 65 мм) в установочной поверхности.



Рисунок 1.9 – Определение точек крепления кронштейна на установочной поверхности

2. Закрепите видеокамеру на настенном кронштейне, как указано в разделе 1.3.1 настоящего руководства.
3. Закрепите видеокамеру с настенным кронштейном на угловом кронштейне.
4. С помощью анкерных болтов из комплекта поставки закрепите угловой кронштейн с видеокамерой на установочной поверхности (Рисунок 1.10).



Рисунок 1.10 – Монтаж видеокамеры на угловом кронштейне BR-102

1.3.3 Столбовое крепление видеокамеры



ВНИМАНИЕ!

Столбовой кронштейн BR-103, адаптеры-удлинители BR-301, BR-302 не входят в комплект поставки видеокамеры.

Внешний вид столбового кронштейна представлен ниже (Рисунок 1.11).



Рисунок 1.11 – Столбовой кронштейн BR-103

1. Закрепите видеокамеру на настенном кронштейне, как указано в разделе 1.3.1 настоящего руководства.
2. Закрепите видеокамеру с настенным кронштейном на столбовом кронштейне. С помощью хомутов из комплекта поставки столбового кронштейна закрепите столбовой кронштейн с видеокамерой на столбе, а затем плотно затяните хомуты (Рисунок 1.12).



Рисунок 1.12 – Монтаж видеокамеры на столбовом кронштейне BR-103

1.4 ДЕМОНТАЖ

Демонтаж видеокамеры производится в обратном порядке при отключенном напряжении питания.

2 ПОДКЛЮЧЕНИЕ

Кабель видеокамеры является комбинированным и включает в себя видеовыход, кабель питания, RS-485, аудио кабель и др. (Рисунок 2.1, Таблица 2.1). Концевая раскладка кабеля видеокамеры имеет внешние отличительные признаки, а также текстовые и цветовые маркировки в группах, позволяющие правильно выполнять электрическое подключение видеокамеры.

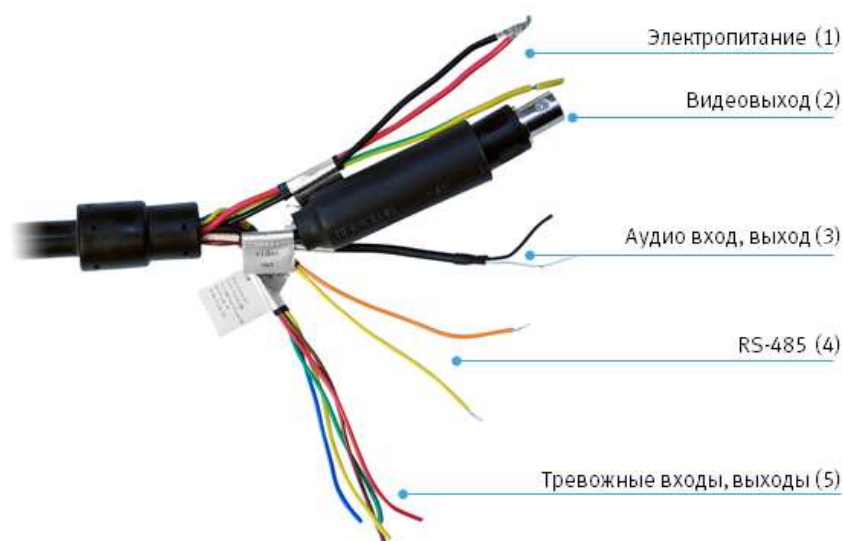


Рисунок 2.1 - Группы концевой раскладки кабеля видеокамеры

Таблица 2.1 - Группы концевой раскладки кабеля видеокамеры

Группа	ПРИМЕЧАНИЕ
1	Электропитание AC24V: Red (красный) = V+; Black (черный) = V-; Yellow and Green (двухцветный желто-зеленый) = ground wire (заземление).
2	Видео: Video output
3	Аудио: White (белый) = audio input (аудио вход); Red (красный) = audio output (аудио выход);

Группа	ПРИМЕЧАНИЕ
	Black (черный) = audio ground wire (заземление аудио).
4	RS-485: Yellow (желтый) = A+ ; Orange (оранжевый) = B- .
5	<p>Тревожные выходы:</p> <p>Blue (синий) = alarm output 1 (выход тревога 1);</p> <p>Green (зеленый) = alarm contact switch 1 (переключатель контакта реле тревоги 1);</p> <p>Yellow and Green (двухцветный желто-зеленый) = alarm ground wire (заземление тревоги).</p> <hr/> <p>Тревожные входы:</p> <p>Red (красный) = alarm input 1 (вход тревога 1);</p> <p>Brown (коричневый) = alarm input 2 (вход тревога 2).</p>

**ВНИМАНИЕ!**

Запрещается осуществлять подключение видеокамеры, если на кабеле отсутствует текстовая и цветовая маркировка. Рекомендуется обращаться в техподдержку BOLID: тел. (495) 775-71-55 (многоканальный); e-mail support@bolid.ru.

6.1 Используя соответствующие провода, как указано на маркировке, подключите их к блоку питания, который идет в комплекте. Неверное соединение может привести к повреждению и/или неправильному функционированию оборудования.

6.2 Используя коаксиальный кабель, подключите видеокамеру к видеорегистратору. Базовая схема подключения представлена ниже (Рисунок 2.2). Неверное соединение может привести к повреждению и/или неправильному функционированию оборудования.



Рисунок 2.2 – Схема подключения видеокамеры

2.1 УПРАВЛЯЮЩИЕ ПЕРЕКЛЮЧАТЕЛИ

Для доступа к управляющим переключателям (Рисунок 2.3) необходимо открыть крышку, расположенную на корпусе устройства.



Рисунок 2.3 – Управляющие переключатели

Установка терминального резистора для линии RS-485

4 управляющий переключатель левого ряда необходимо включить, если в линии RS-485, к которой подключается видеокамера, не установлены терминальные резисторы 120 Ом.

Переключение формата

Переключение HD/SD формата осуществляется с помощью 5-6 переключателя левого ряда (Таблица 2.2).

Таблица 2.2 - Переключение формата

Управляющие переключатели левого ряда		HD/SD формат
5	6	
OFF (Выкл)	OFF (Выкл)	HD

Управляющие переключатели левого ряда		HD/SD формат
5	6	
ON (Вкл)	OFF (Выкл)	SD
OFF (Выкл)	ON (Вкл)	Авто
ON (Вкл)	ON (Вкл)	HD

Скорость передачи данных

Настройка скорости передачи данных осуществляется с помощью 7-8 переключателя левого ряда (Таблица 2.3).

Таблица 2.3 - Скорость передачи данных

Управляющие переключатели левого ряда		Скорость передачи
7	8	
OFF (Выкл)	OFF (Выкл)	9600 б/с
ON (Вкл)	OFF (Выкл)	4800 б/с
OFF (Выкл)	ON (Вкл)	2400 б/с
ON (Вкл)	ON (Вкл)	1200 б/с

Адрес устройства

Задание адреса устройства в линии RS-485 осуществляется с помощью 1-8 переключателя правого ряда (Таблица 2.4). Используется кодирование в двоичной системе счисления. Доступный диапазон адресов: 1 – 255. Старший бит в адресе это 8 управляющий переключатель, младший – 1 управляющий переключатель.

Таблица 2.4 – Адрес устройства

Адрес	1	2	3	4	5	6	7	8
1	OFF (Выкл)	OFF (Выкл)	OFF (Выкл)	OFF (Выкл)	OFF (Выкл)	OFF (Выкл)	OFF (Выкл)	OFF (Выкл)
1	ON (Вкл)	OFF (Выкл)	OFF (Выкл)	OFF (Выкл)	OFF (Выкл)	OFF (Выкл)	OFF (Выкл)	OFF (Выкл)
2	OFF (Выкл)	ON (Вкл)	OFF (Выкл)	OFF (Выкл)	OFF (Выкл)	OFF (Выкл)	OFF (Выкл)	OFF (Выкл)
3	ON (Вкл)	ON (Вкл)	OFF (Выкл)	OFF (Выкл)	OFF (Выкл)	OFF (Выкл)	OFF (Выкл)	OFF (Выкл)

4	OFF (Выкл)	OFF (Выкл)	ON (Вкл)	OFF (Выкл)	OFF (Выкл)	OFF (Выкл)	OFF (Выкл)	OFF (Выкл)
5	ON (Вкл)	OFF (Выкл)	ON (Вкл)	OFF (Выкл)	OFF (Выкл)	OFF (Выкл)	OFF (Выкл)	OFF (Выкл)
6	OFF (Выкл)	ON (Вкл)	ON (Вкл)	OFF (Выкл)	OFF (Выкл)	OFF (Выкл)	OFF (Выкл)	OFF (Выкл)
7	ON (Вкл)	ON (Вкл)	ON (Вкл)	OFF (Выкл)	OFF (Выкл)	OFF (Выкл)	OFF (Выкл)	OFF (Выкл)
8	OFF (Выкл)	OFF (Выкл)	OFF (Выкл)	ON (Вкл)	OFF (Выкл)	OFF (Выкл)	OFF (Выкл)	OFF (Выкл)
.....							
254	OFF (Выкл)	ON (Вкл)	ON (Вкл)	ON (Вкл)	ON (Вкл)	ON (Вкл)	ON (Вкл)	ON (Вкл)
255	ON (Вкл)	ON (Вкл)	ON (Вкл)	ON (Вкл)	ON (Вкл)	ON (Вкл)	ON (Вкл)	ON (Вкл)

3 НАСТРОЙКА

Настройка видеокамеры осуществляются с помощью экранного OSD-меню, отображаемого поверх основного изображения, поступающего с видеокамеры на монитор.

3.1 Вход в OSD-МЕНЮ

В интерфейсе аналогового видеорегистратора BOLID, в поле необходимой видеокамеры, нажмите правую кнопку мыши и выберите пункт «PTZ» (Рисунок 3.1).



Рисунок 3.1 - PTZ

Раскройте дополнительное меню. В появившемся дополнительном меню выберите «Вход в меню» (Рисунок 3.2).



Рисунок 3.2 – Вход в меню

Навигация по OSD-меню осуществляется с помощью виртуального джойстика (Рисунок 3.3). Описание функций виртуального джойстика представлено ниже (Таблица 3.1).

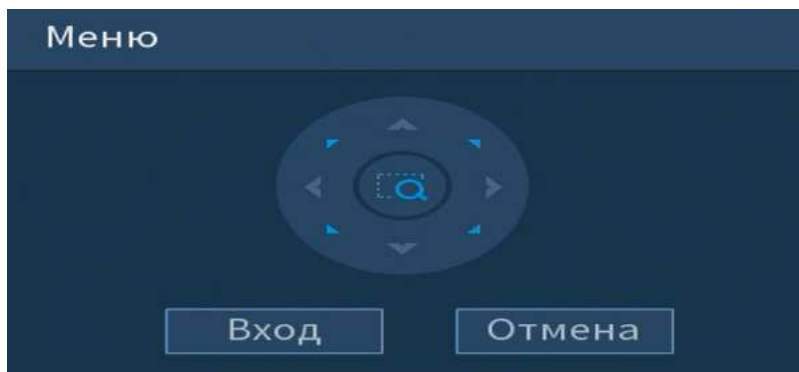


Рисунок 3.3 – Виртуальный джойстик

Таблица 3.1 – Описание функций виртуального джойстика

НАПРАВЛЕНИЕ ДЖОЙСТИКА		Функция
Вверх	▲	Перемещение курсора вверх.
Вниз	▼	Перемещение курсора вниз.
Влево	◀	Перемещение курсора вправо, переключение значений параметров, регулировка шкалы настроек. При нажатии влево на шкале настроек значение активного параметра уменьшается.
Вправо	▶	Перемещение курсора вправо, переключение значений параметров, регулировка шкалы настроек. При нажатии вправо на шкале настроек значение активного параметра увеличивается.
Вход		Вход в OSD-меню, вход в подменю (поля с символом «↵» содержат подменю), а также, подтверждение выбора.

3.2 ФОРМАТ ВИДЕОСИГНАЛА

ВНИМАНИЕ!



Если был выбран формат CVBS, OSD-меню становится недоступно. Соответственно, переключиться из формата CVBS в другие форматы, описанным выше способом – нельзя. В таком случае, при необходимости, формат видеосигнала можно изменить в сервисном центре компании «Болид».

Для изменения формата видеосигнала выберите «SYSTEM SETTING» - «VIDEO OUTPUT» и выберите необходимый формат.