



ВИДЕОКАМЕРА СЕТЕВАЯ «VCI-140-01»

Инструкция по монтажу
АЦДР.202119.022 ИМ

1 МЕРЫ ПРЕДОСТОРОЖНОСТИ

1.1 При использовании видеокамеры внимательно относитесь к функциям внешнего питания, используйте только устройства и блоки питания, подходящие (рекомендованные) к видеокамере и вашим электросетям.

1.2 Убедитесь в том, что соединительные провода (разъемы) подключены с соблюдением полярности. Неверное соединение может привести к повреждению и/или неправильному функционированию оборудования.

1.3 Если видеокамера находится на стене или потолке, она должна быть надежно закреплена.

1.4 Не устанавливайте видеокамеру в местах, температура которых опускается ниже -40°C и/или поднимается выше $+60^{\circ}\text{C}$, с влажностью выше 95%, повышенного испарения и парообразования, усиленной вибрации.

1.5 При установке видеокамеры в непосредственной близости от источников мощных электромагнитных полей видеосигнал может быть искажен помехами.

1.6 При монтаже провода электропитания и выходов следует оставить достаточное пространство для легкого доступа при дальнейшем обслуживании устройства.

1.7 Предотвращайте механические повреждения видеокамеры. Несоответствующие условия хранения и эксплуатации видеокамеры могут привести к повреждению оборудования.

1.8 В случае, если от устройства идет дым или непонятные запахи, немедленно выключите питание и свяжитесь с авторизованным сервисным центром (вашим поставщиком).

1.9 Если, на ваш взгляд, устройство работает некорректно, ни в коем случае не пытайтесь разобрать его самостоятельно. Свяжитесь с авторизованным сервисным центром (вашим поставщиком).

2 УСТАНОВКА КАРТЫ «MICRO SD»

Примечание: Перед установкой карты «Micro SD» следует отключить питание и выключить устройство.

Откройте нижнюю крышку и найдите слот для карты «Micro SD». Определите направление карты «Micro SD», руководствуясь направлением, указанным на устройстве, и вставьте карту «Micro SD» в слот (рис.1).

3 КНОПКА АППАРАТНОГО СБРОСА

Кнопка аппаратного сброса (рис.1) используется для возврата к настройкам по умолчанию. Если нажать и удерживать эту кнопку в течение 5 секунд, конфигурация системы вернется к заводским настройкам.



Рисунок 1

4 МОНТАЖ

4.1 Убедитесь, что монтажная поверхность способна выдерживать трехкратный вес камеры и кронштейна.

4.2 Выберите место крепления камеры с учетом габаритных размеров (рис.2) и удобства работы с монтажным инструментом.

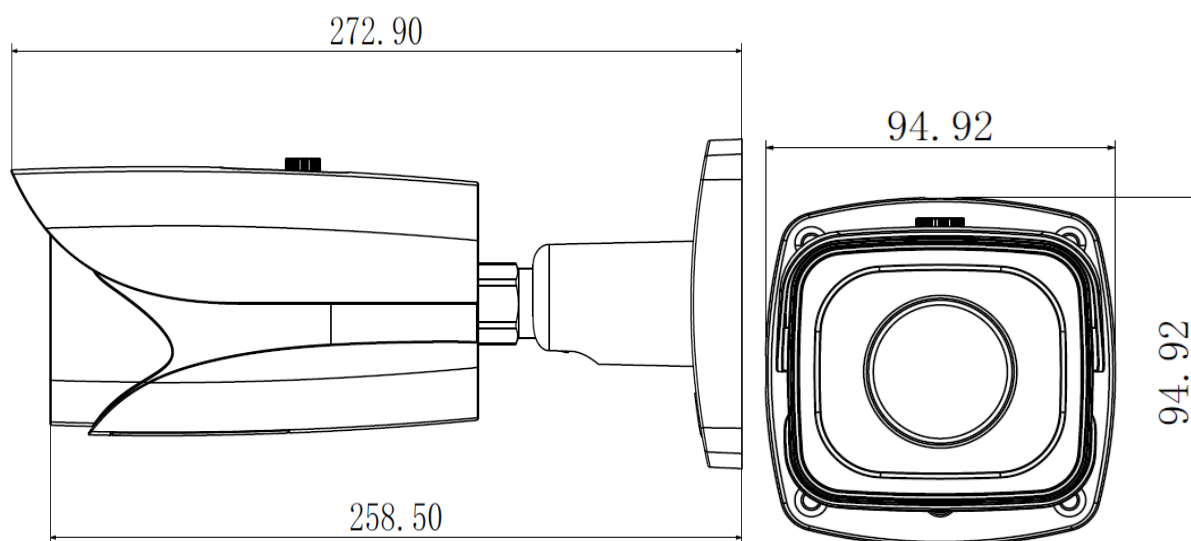


Рисунок 2

4.3 Установите трафарет для точного позиционирования видеокамеры на поверхности потолка или стены, где вы планируете ее крепить.

4.4 В случае вывода кабеля сверху, необходимо сделать отверстие в установочной поверхности и протянуть через него кабель.

В случае вывода кабеля сбоку, необходимо протянуть кабель через U-образное отверстие, расположенное на монтажном основании.

4.5 Подключите соединительные провода (разъемы) в соответствии со схемой внешних подключений (рис.3) и соблюдением полярности. Неверное соединение может привести к повреждению и/или неправильному функционированию оборудования.

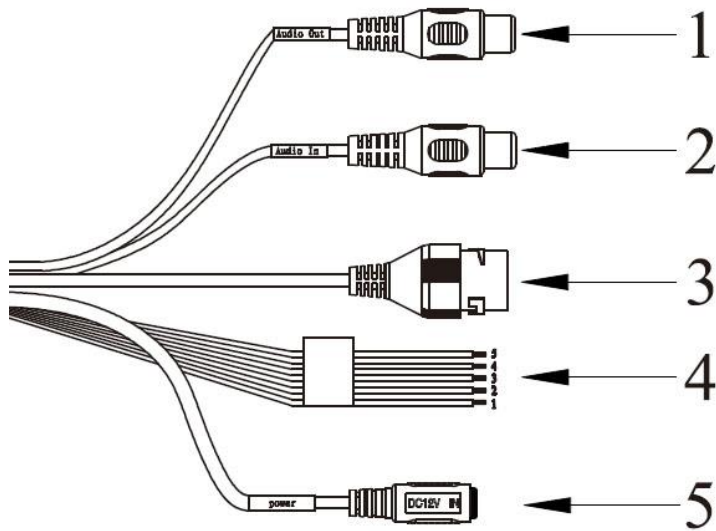


Рисунок 3

№ п/п	Название порта	Разъем
1	Аудиовыход	RCA
2	Аудиовход	RCA
3	Сетевой порт	Ethernet port
4	Тревожный вход/выход	1 Alarm_COM 2 Alarm_NO 3 Alarm_IN1 4 Alarm_IN2 5 GND
5	Разъем питания	

4.6 Прикрепите видеокамеру к установочной поверхности (рис.4). При необходимости поверните корпус видеокамеры на желаемый угол.

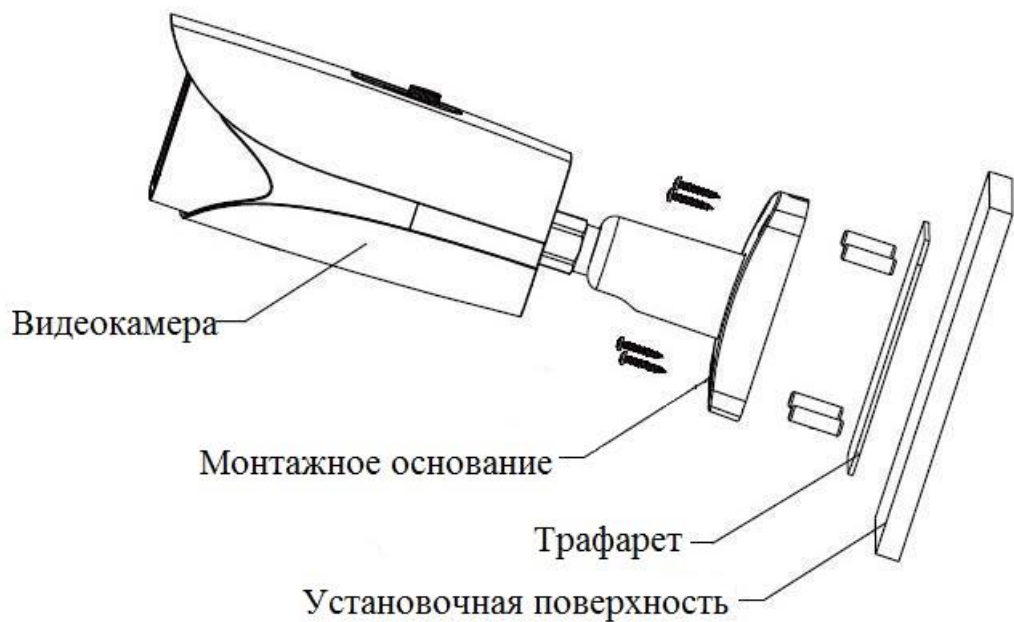


Рисунок 4

4.7 Камера оборудована моторизированным вариофокальным объективом, настройка фокусного расстояния и подстройка резкости предполагается через web-интерфейс камеры. При необходимости можно выполнить настройку фокусного расстояния объектива вручную с помощью кнопок настройки на самой камере. Для этого предварительно подключите камеру к аналоговому монитору, используя соответствующий видеовыход на камере (рис. 5).

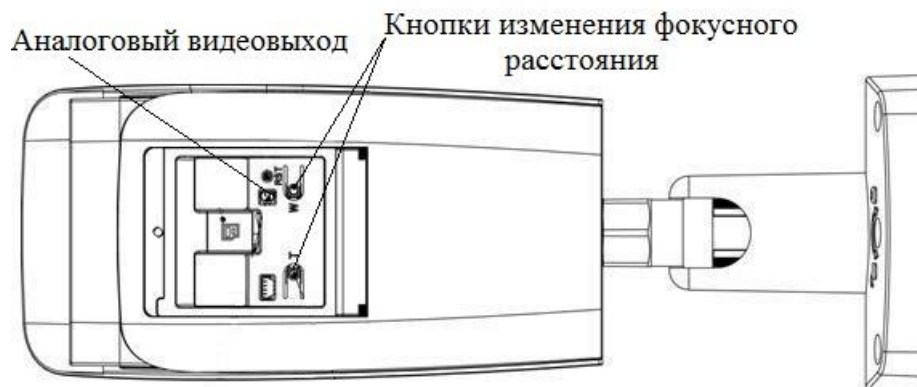


Рисунок 5

5 ПРОВЕРКА РАБОТСПОСОБНОСТИ И ПЕРВИЧНАЯ НАСТРОЙКА

5.1 Подключение к Web-интерфейсу

Видеокамера по умолчанию имеет:

- IP адрес **192.168.1.108**
- имя пользователя: **admin**
- пароль: **admin**

Откройте браузер Internet Explorer и введите IP-адрес видеокамеры в адресной строке. При первом подключении к Web-интерфейсу, в течение минуты, появится системное сообщение с предложением установки Web-плагина (рис.6, 7). Нажмите «Запустить» для автоматической установки компонентов.

Внимание: Для автоматической установки Web-плагина требуются административные права в ОС Windows.

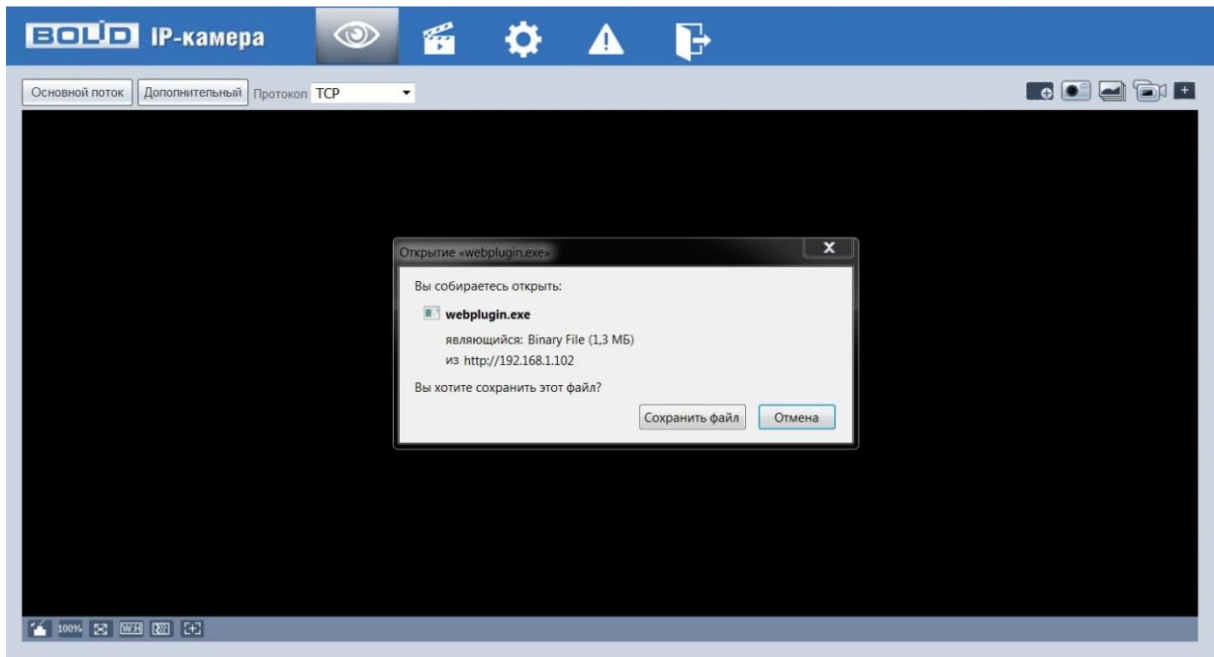


Рисунок 6

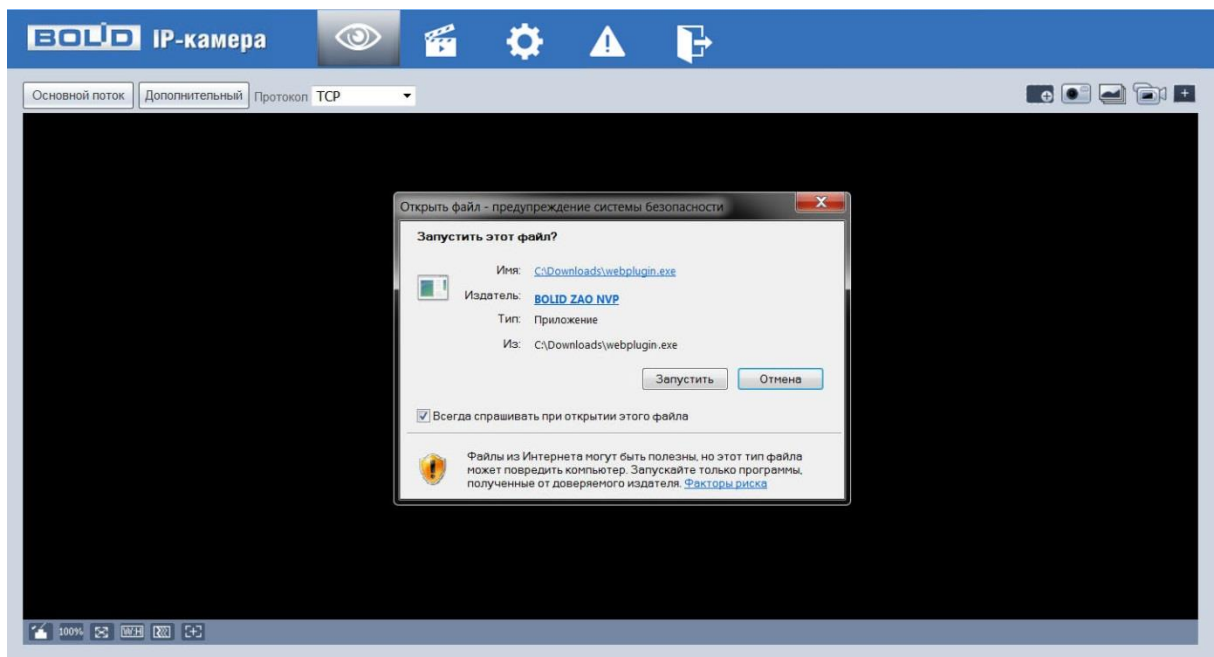


Рисунок 7

Введите ваше имя пользователя и пароль, нажмите кнопку “Вход” (рис.8).



Рисунок 8

После успешной авторизации вы попадете в главное окно Web-интерфейса (рис.9).

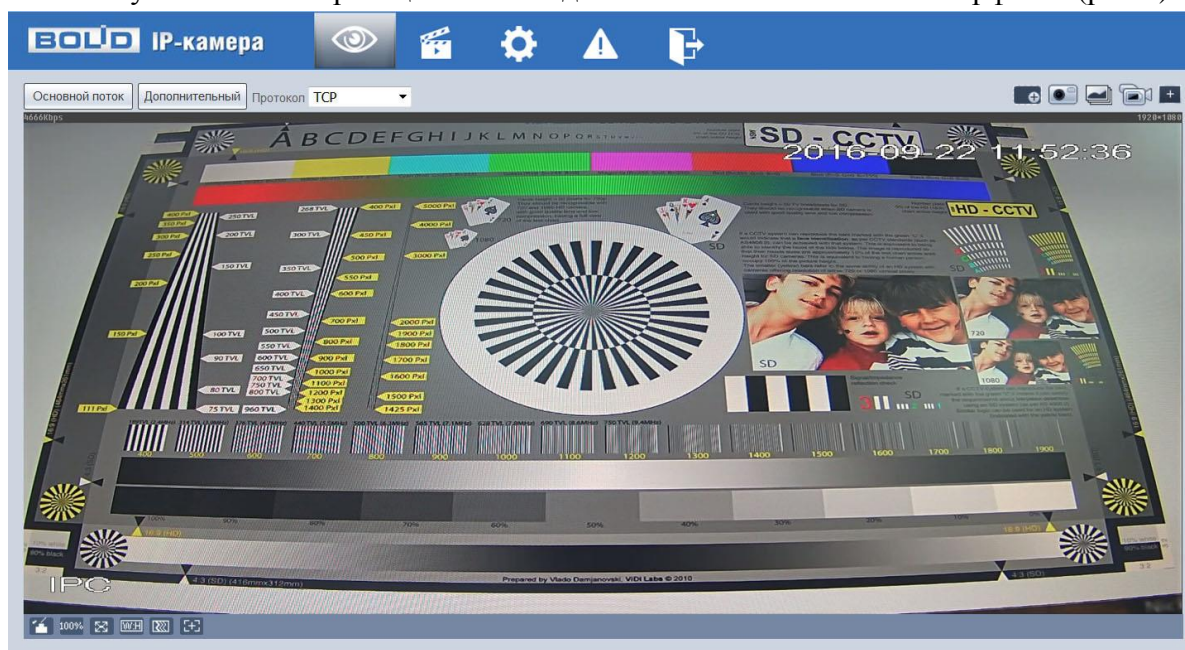


Рисунок 9

Если планируется использовать более одной камеры, то требуется сменить IP адрес изделия на любой свободный до подключения других камер.

Для изменения IP-адреса, необходимо перейти в раздел Настройки/Сеть/TCP-IP, изменить значение параметра IP-адрес и нажать «Сохранить» (рис.10).

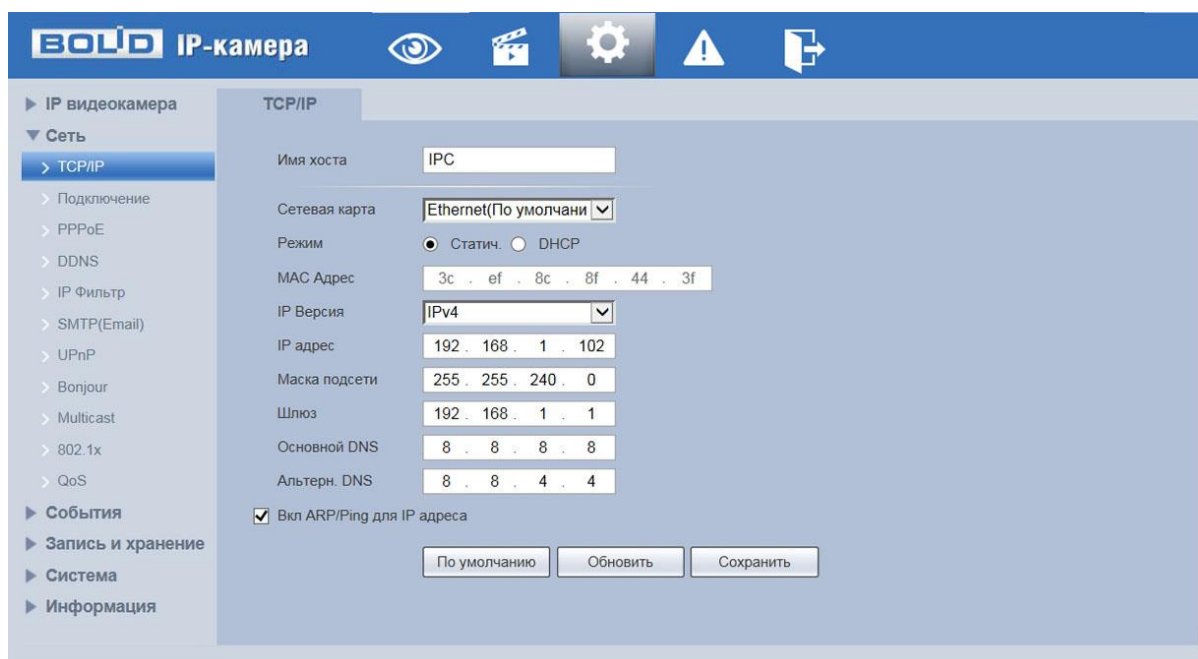


Рисунок 10

5.2 Использование утилиты BOLID VideoScan.

В случае отсутствия возможности доступа к камере через Web-интерфейс, а так же, если неизвестен текущий IP-адрес изделия, можно воспользоваться специальной утилитой BOLID VideoScan.

Данная утилита используется для обнаружения текущего IP адреса устройства в сети, для изменения IP адреса, управления базовыми настройками, а также для обновления прошивки.

По умолчанию имя пользователя **admin**, пароль - **admin**, порт **37777**.

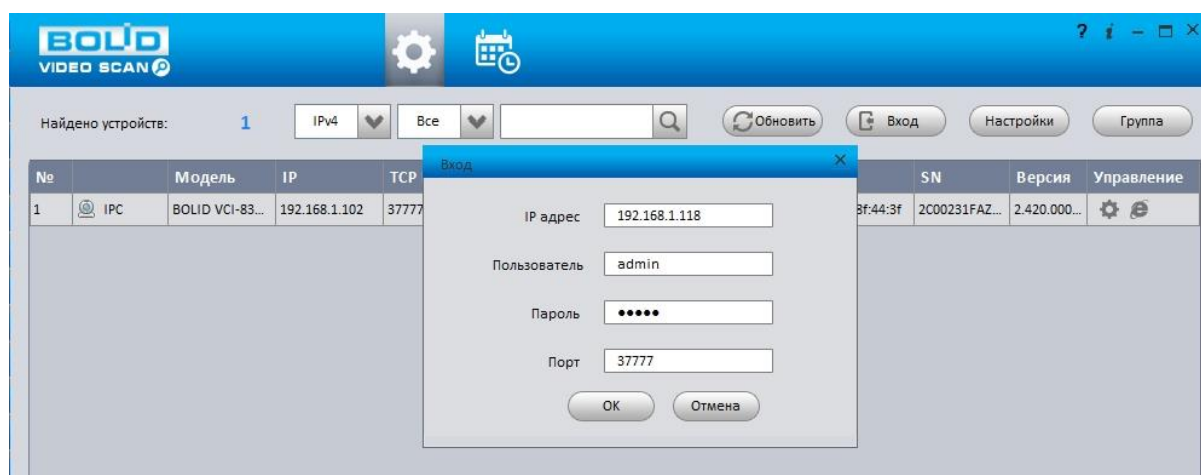


Рисунок 11

Измените IP-адрес камеры в “Сетевом” интерфейсе, нажмите кнопку “Сохранить”, чтобы завершить изменение. На рисунке 12 представлены базовые параметры для изменения.

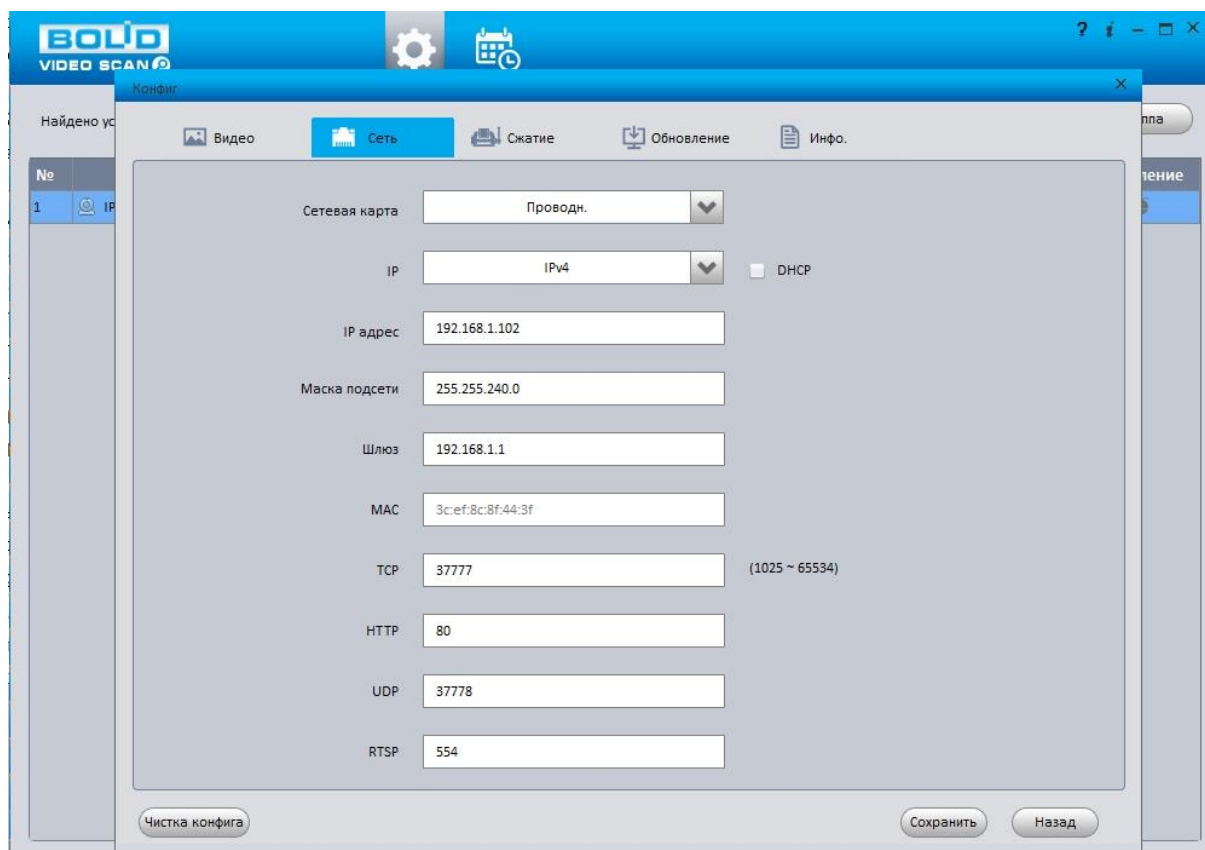


Рисунок 12

Более подробная информация содержится на CD, входящем в комплект устройства, а также на сайте компании <http://bolid.ru>

При затруднениях, возникающих при настройке и эксплуатации изделия, рекомендуется обращаться в техподдержку:

Тел.: (495) 775-71-55 (многоканальный);

E-mail: support@bolid.ru.