



# ВИДЕОКАМЕРА СЕТЕВАЯ «VCI-240-01»

## Инструкция по монтажу АЦДР.202119.023 ИМ

### 1 МЕРЫ ПРЕДОСТОРОЖНОСТИ

1.1 При использовании видеокамеры внимательно относитесь к функциям внешнего питания, используйте только устройства и блоки питания, подходящие (рекомендованные) к видеокамере и вашим электросетям.

1.2 Убедитесь в том, что соединительные провода (разъемы) подключены с соблюдением полярности. Неверное соединение может привести к повреждению и/или неправильному функционированию оборудования.

1.3 Если видеокамера находится на стене или потолке, она должна быть надежно закреплена.

1.4 Не устанавливайте видеокамеру в местах, температура которых опускается ниже  $-65^{\circ}\text{C}$  и/или поднимается выше  $+60^{\circ}\text{C}$ , с влажностью выше 95%, повышенного испарения и парообразования, усиленной вибрации.

1.5 При установке видеокамеры в непосредственной близости от источников мощных электромагнитных полей видеосигнал может быть искажен помехами.

1.6 При монтаже провода электропитания и выходов следует оставить достаточное пространство для легкого доступа при дальнейшем обслуживании устройства.

1.7 Предотвращайте механические повреждения видеокамеры. Несоответствующие условия хранения и эксплуатации видеокамеры могут привести к повреждению оборудования.

1.8 В случае, если от устройства идет дым или непонятные запахи, немедленно выключите питание и свяжитесь с авторизованным сервисным центром (вашим поставщиком).

1.9 Если, на ваш взгляд, устройство работает некорректно, ни в коем случае не пытайтесь разобрать его самостоятельно. Свяжитесь с авторизованным сервисным центром (вашим поставщиком).

### 2 УСТАНОВКА КАРТЫ «MICRO SD»

**Примечание:** Перед установкой карты «Micro SD» следует отключить питание и выключить устройство.

Откройте корпус устройства и найдите слот для карты «Micro SD». Определите направление карты «Micro SD», руководствуясь направлением, указанным на устройстве, и вставьте карту «Micro SD» в слот (рис. 1).

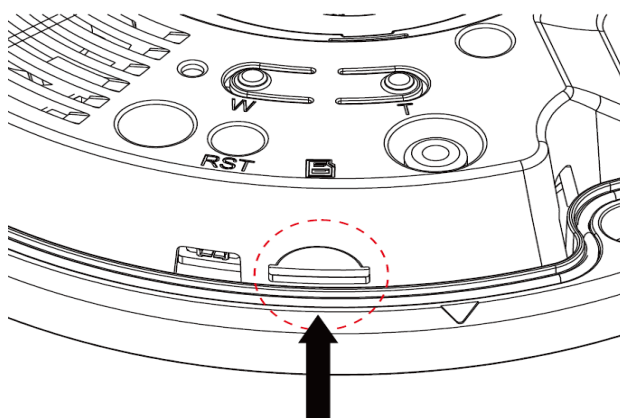


Рисунок.1

### 3 КНОПКА АППАРАТНОГО СБРОСА

Кнопка аппаратного сброса используется для возврата к настройкам по умолчанию. Если нажать и удерживать эту кнопку в течение 5 секунд, конфигурация системы вернется к заводским настройкам (рис.4).

### 4 МОНТАЖ

#### ВНИМАНИЕ!



Монтаж и пусконаладочные работы изделия, включая регулировку объектива, проводить при окружающей температуре не ниже +10 °С, относительной влажности воздуха не выше 80%, при отсутствии повышенного испарения и парообразования, усиленной вибрации.

4.1 Убедитесь, что монтажная поверхность способна выдерживать трехкратный вес камеры и кронштейна.

4.2 Выберите место крепления камеры с учетом габаритных размеров (рис.2) и удобства работы с монтажным инструментом.

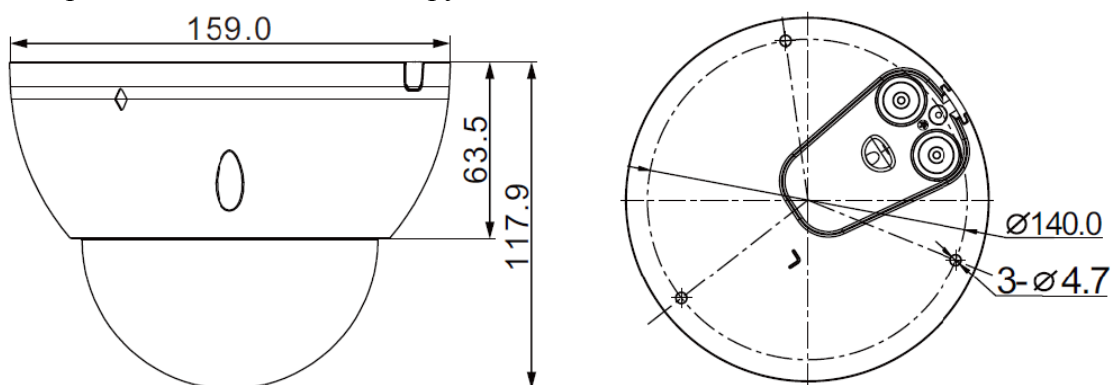


Рисунок 2

4.3 Установите трафарет для точного позиционирования видеокамеры на поверхности потолка или стены, где вы планируете ее крепить.

4.4 В случае вывода кабеля сверху, необходимо сделать отверстие в установочной поверхности, вытянуть уплотнительную заглушку (рис.3) и протянуть кабель.

В случае вывода кабеля сбоку, необходимо вытянуть уплотнительную заглушку (рис.3) и протянуть кабель через U-образное отверстие, расположенное на монтажном основании.

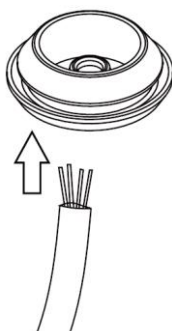


Рисунок 3

4.5 Снимите корпус с устройства и подключите соединительные провода (разъемы) в соответствии со схемой внешних подключений (рис.4) и соблюдением полярности. Неверное соединение может привести к повреждению и/или неправильному функционированию оборудования.

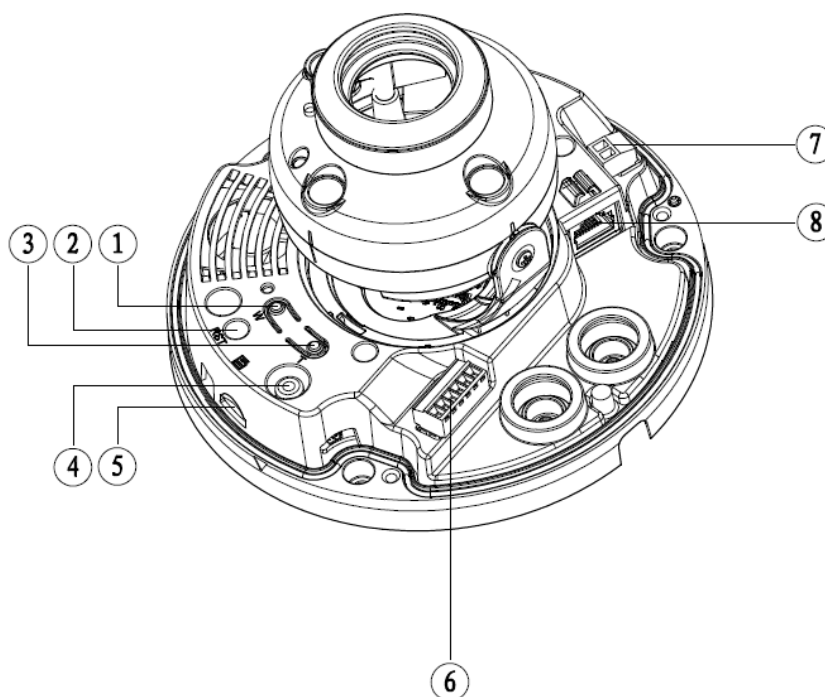


Рисунок 4

№ п/п	Кнопка/разъем	Назначение
1	W	Кнопка уменьшения фокусного расстояния
2	RESET	Кнопка аппаратного сброса
3	T	Кнопка увеличения фокусного расстояния
4	VIDEO_OUT	Видеовыход
5	Micro SD	Слот для карты Micro SD
6	I/O	Тревожный вход/выход, аудиовход, аудиовыход.
7	POWER	Разъем питания
8	Сетевой порт	Ethernet порт

4.6 Прикрепите монтажное основание видеокamеры к установочной поверхности (рис.5).

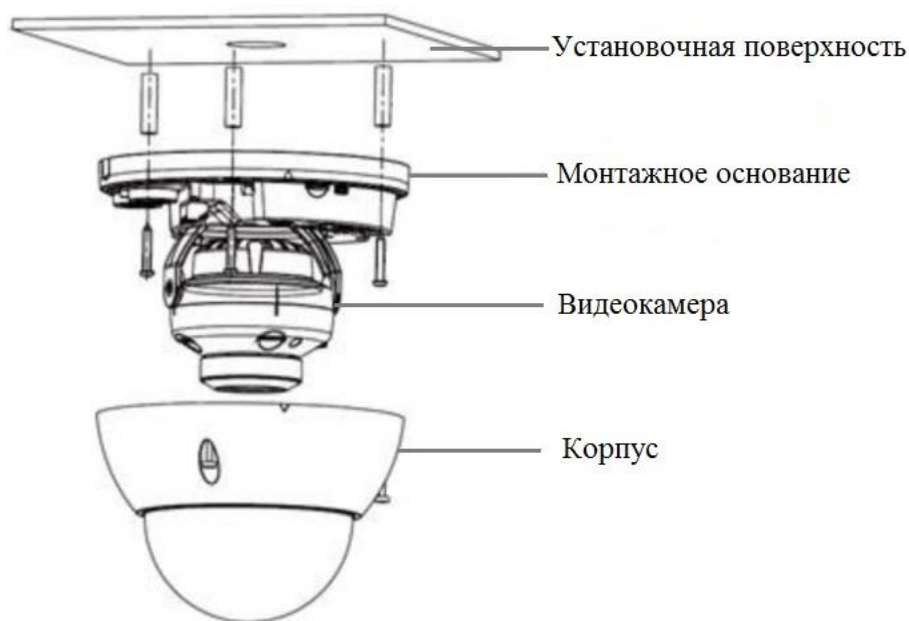


Рисунок 5

4.7 Ослабьте два стопорных винта с обеих сторон и отрегулируйте объектив для получения требуемого угла обзора (рис.6).

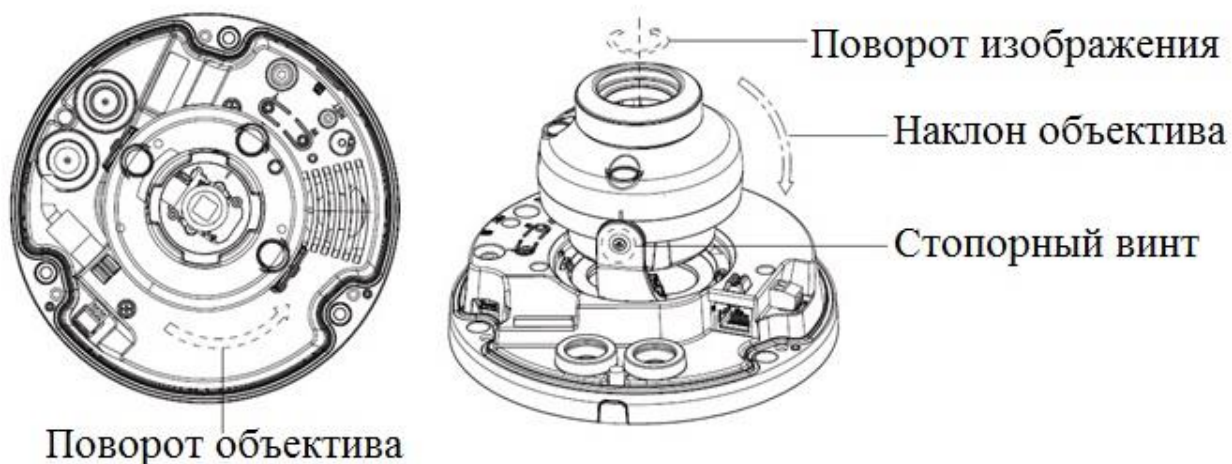


Рисунок 6

Камера оборудована моторизированным вариофокальным объективом, настройка фокусного расстояния и подстройка резкости предполагается через web-интерфейс

камеры. При необходимости можно выполнить настройку фокусного расстояния вручную с помощью кнопок настройки на самой камере (рис.7). Для этого предварительно подключите камеру к аналоговому монитору, используя соответствующий видеовыход на камере.

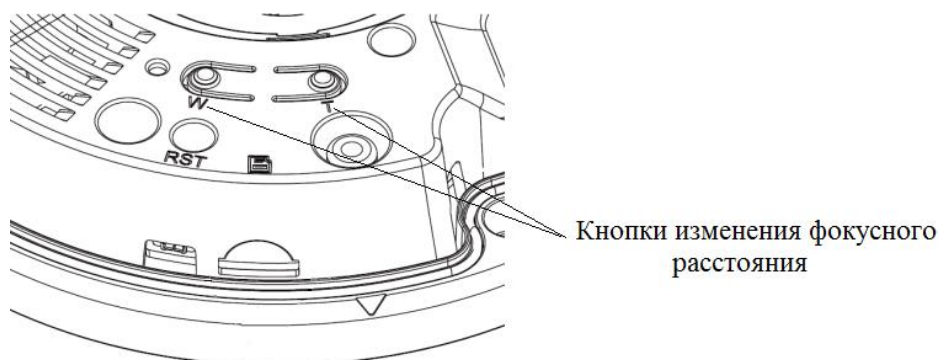


Рисунок 7

4.8 Наденьте корпус на устройство и закрепите болтами.

## 5 ПРОВЕРКА РАБОТОСПОСОБНОСТИ И ПЕРВИЧНАЯ НАСТРОЙКА

### 5.1 Подключение к Web-интерфейсу

Видеокамера по умолчанию имеет:

- IP адрес **192.168.1.108**
- имя пользователя: **admin**
- пароль: **admin**

Откройте браузер Internet Explorer и введите IP-адрес видеокамеры в адресной строке. При первом подключении к Web-интерфейсу, в течение минуты, появится системное сообщение с предложением установки Web-плагина (рис.8, 9). Нажмите «Запустить» для автоматической установки компонентов.

**Внимание:** Для автоматической установки Web-плагина требуются административные права в ОС Windows.

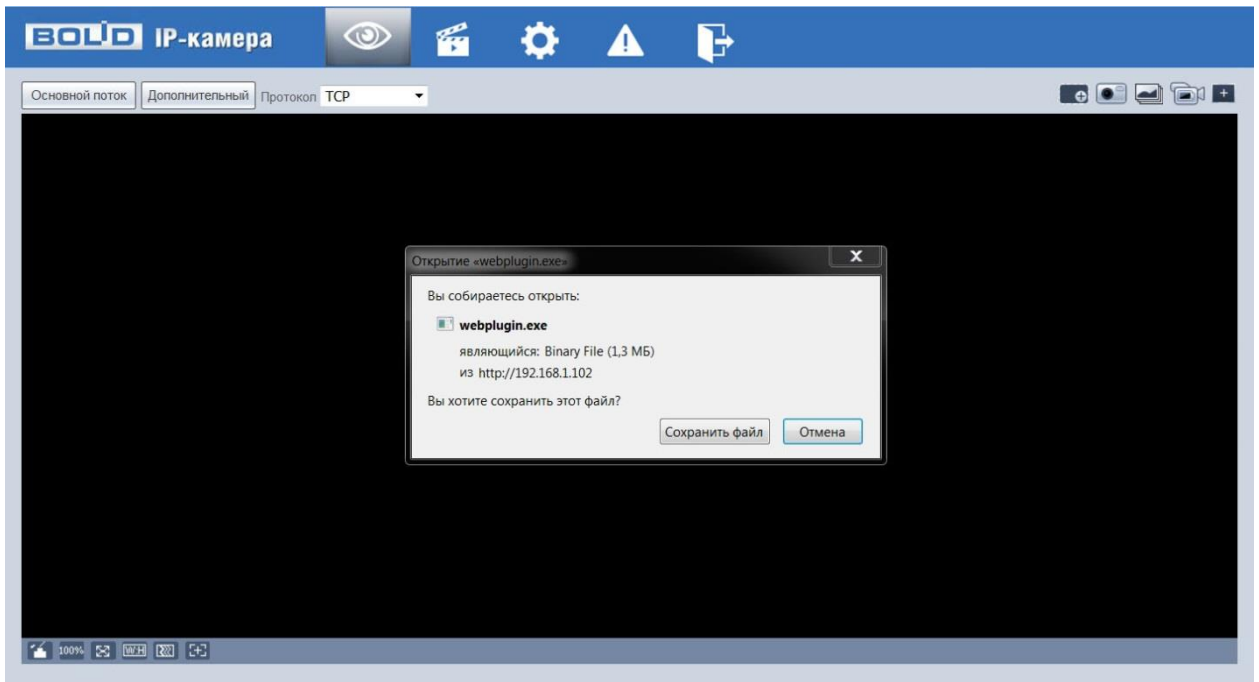


Рисунок 8

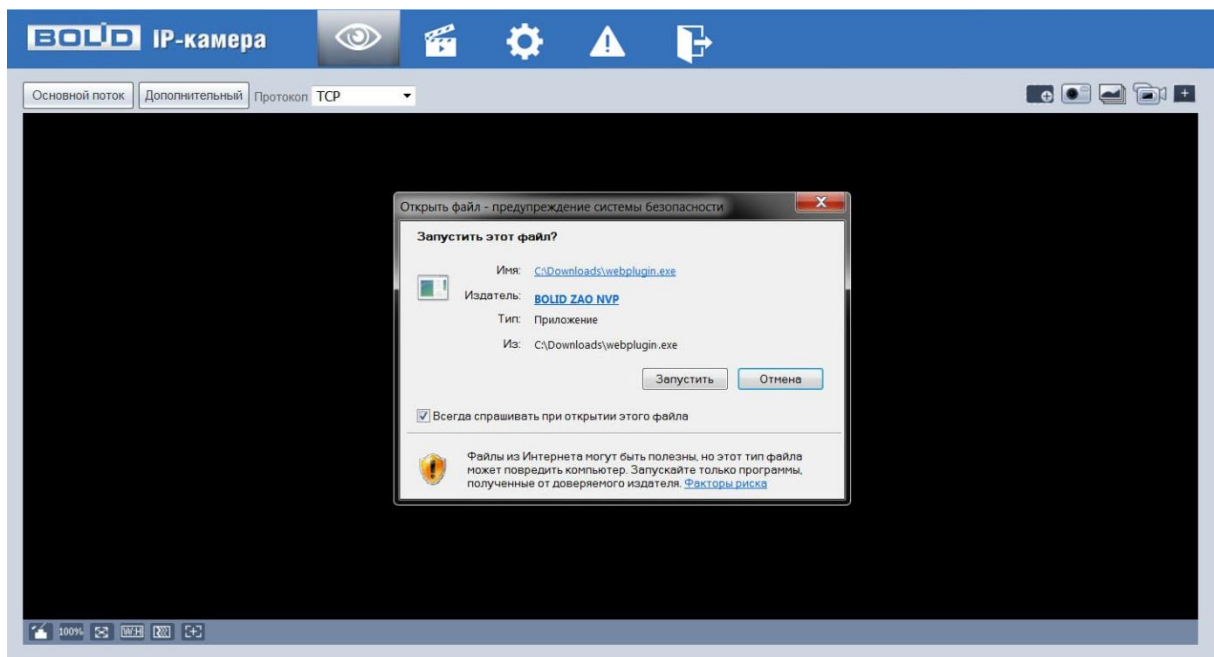


Рисунок 9

Введите ваше имя пользователя и пароль, нажмите кнопку “Вход” (рис.10).



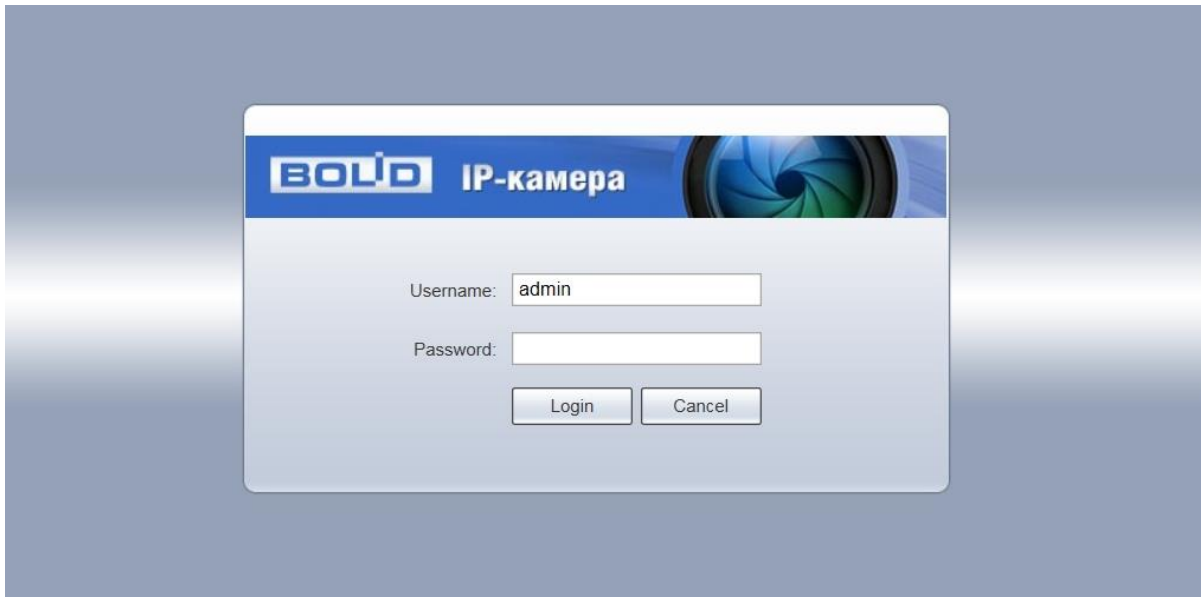


Рисунок 10

После успешной авторизации вы попадете в главное окно Web-интерфейса (рис.11).

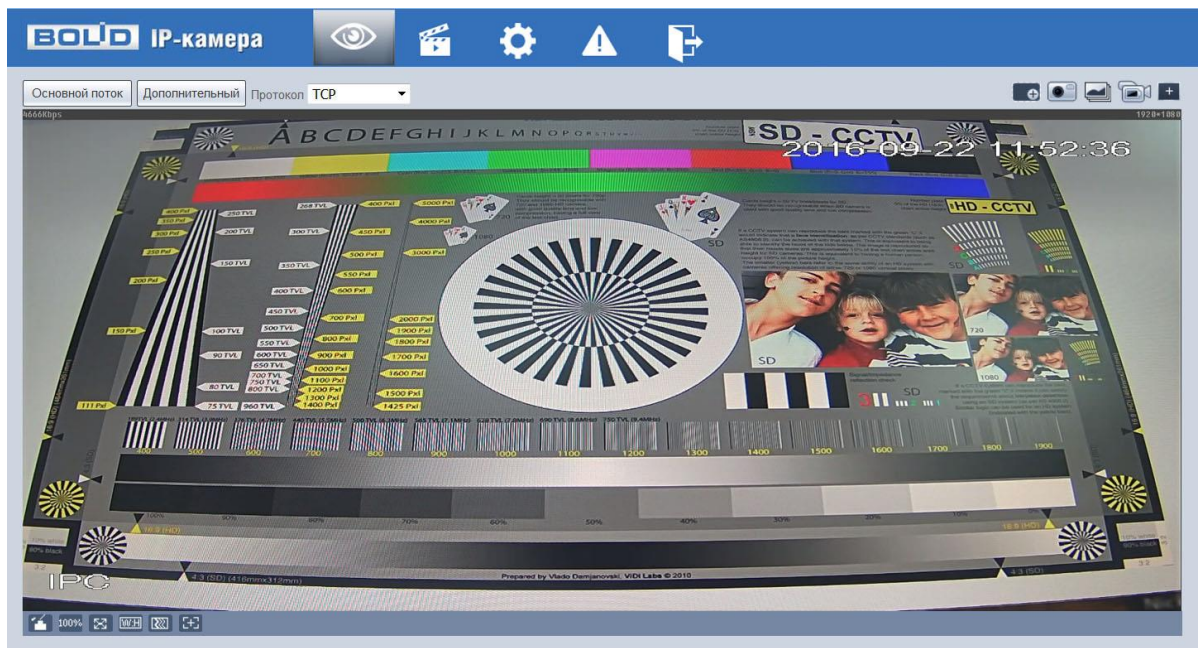


Рисунок 11

Если планируется использовать более одной камеры, то требуется сменить IP адрес изделия на любой свободный до подключения других камер.

Для изменения IP-адреса, необходимо перейти в раздел Настройки/Сеть/TCP-IP, изменить значение параметра IP-адрес и нажать «Сохранить» (рис.12).

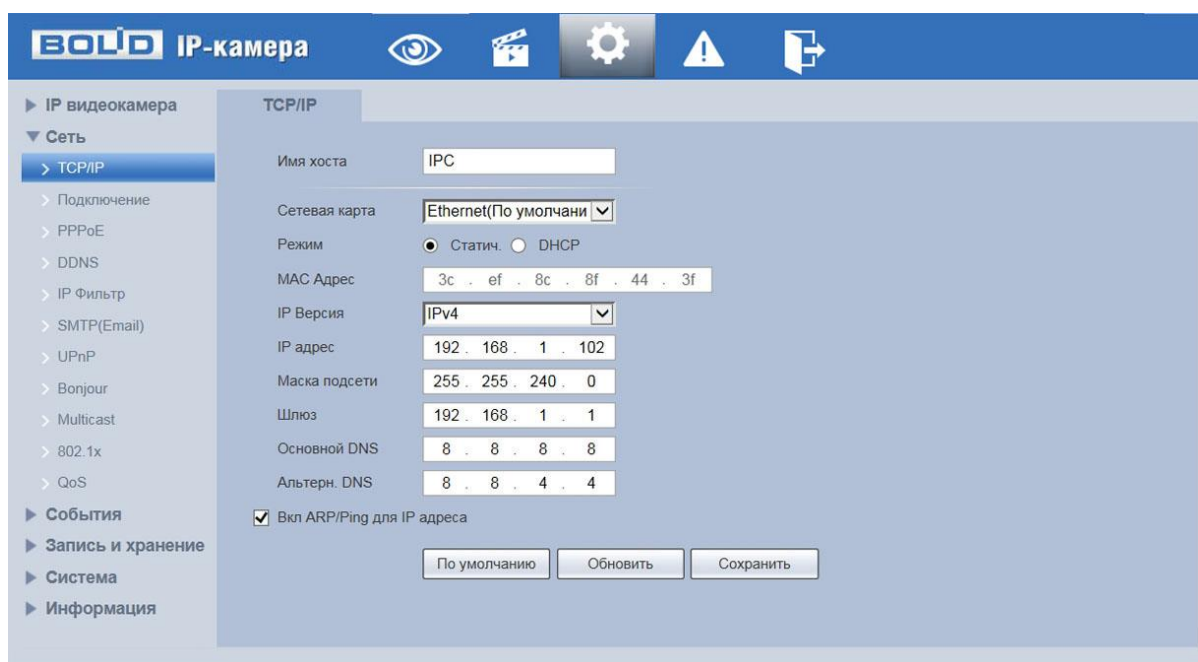


Рисунок 12

## 5.2 Использование утилиты BOLID VideoScan.

В случае отсутствия возможности доступа к камере через Web-интерфейс, а так же, если неизвестен текущий IP-адрес изделия, можно воспользоваться специальной утилитой BOLID VideoScan.

Данная утилита используется для обнаружения текущего IP адреса устройства в сети, для изменения IP адреса, управления базовыми настройками, а также для обновления прошивки.

По умолчанию имя пользователя **admin**, пароль - **admin**, порт **37777**.



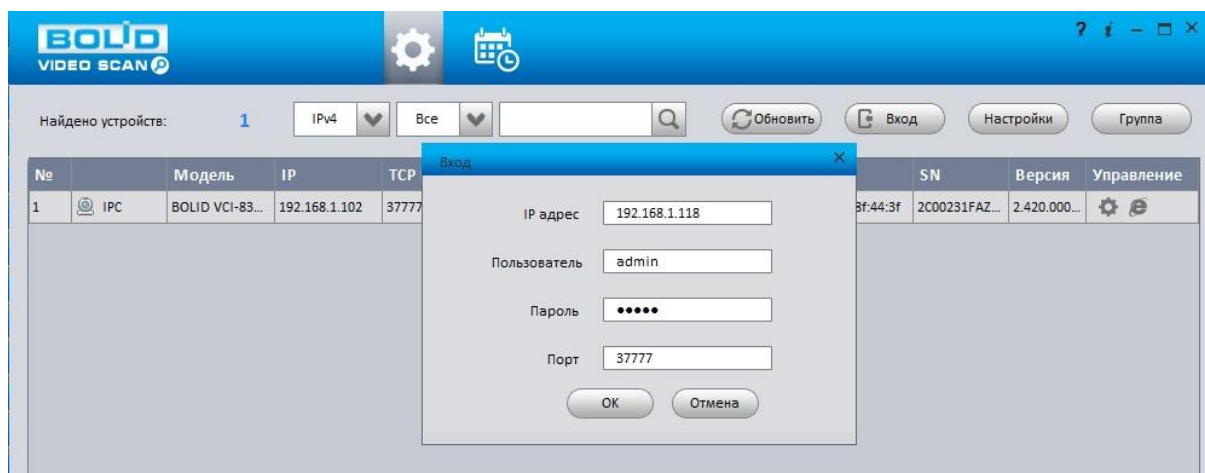


Рисунок 13

Измените IP-адрес камеры в “Сетевом” интерфейсе, нажмите кнопку “Сохранить”, чтобы завершить изменение. На рисунке 14 представлены базовые параметры для изменения.

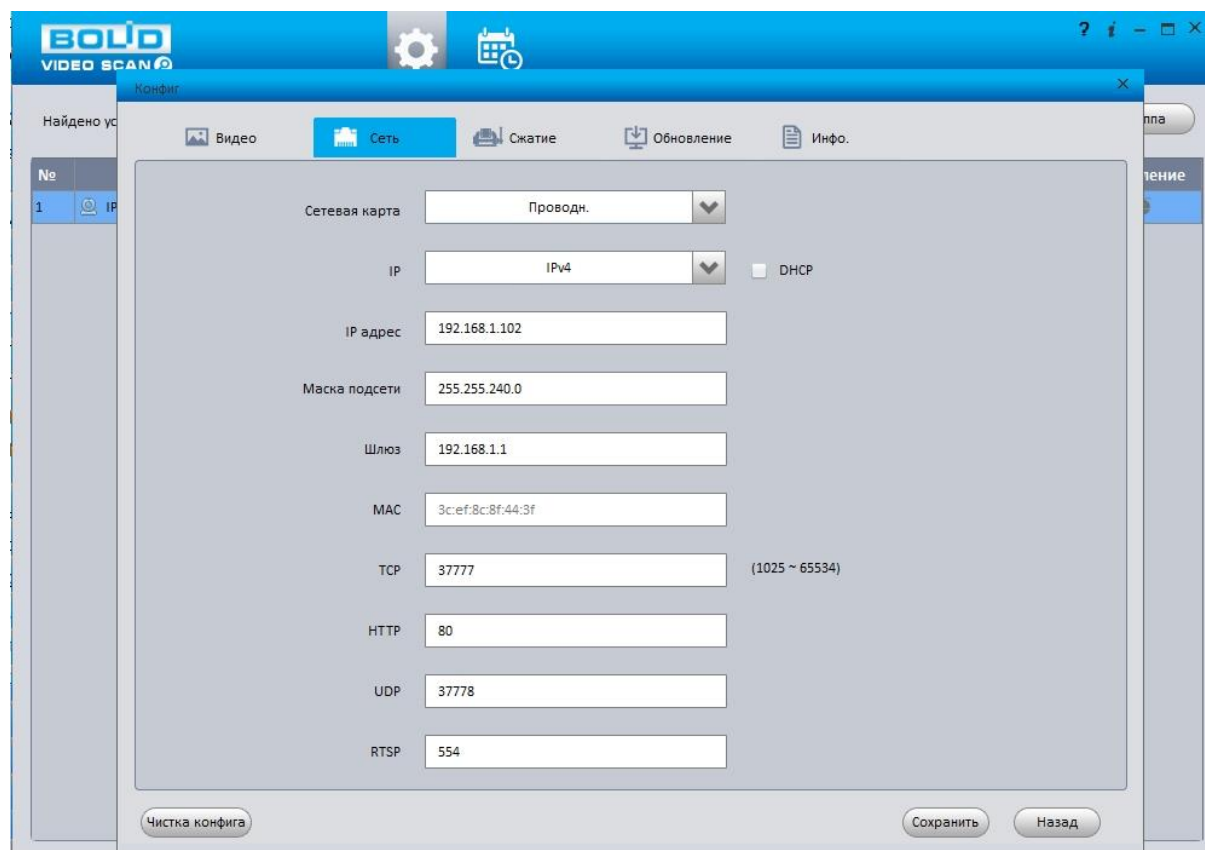


Рисунок 14

Более подробная информация содержится на CD, входящем в комплект устройства, а также на сайте компании <http://bolid.ru>

При затруднениях, возникающих при настройке и эксплуатации изделия, рекомендуется обращаться в техподдержку:

**Тел.: (495) 775-71-55** (многоканальный);

**E-mail: [support@bolid.ru](mailto:support@bolid.ru).**

