



Видеокамера сетевая

**VCI-529**

Версия 1



**Инструкция по монтажу**

АЦДР.202119.024 ИМ



# 1 МОНТАЖ И ДЕМОНТАЖ

## 1.1 МЕРЫ БЕЗОПАСНОСТИ

1.1.1 К работе с изделием допускается квалифицированный персонал, изучивший настоящее руководство.

1.1.2 Все работы по монтажу и наладке производить с соблюдением требований действующих нормативных документов по технике безопасности.

1.1.3 Лица, производящие монтаж и наладку, должны иметь удостоверение на право работы с электроустановками напряжением до 1000 В.

1.1.4 Монтаж производить только при отключенном напряжении питания.

1.1.5 Для монтажных работ необходимо использовать исправный, безопасный и удобный монтажный инструмент.

1.1.6 Монтаж производить только на чистой, сухой установочной поверхности при отсутствии атмосферных осадков, повышенной влажности и иных неблагоприятных условий.

1.1.7 Все виды работ с изделием во время грозы запрещаются.

1.1.8 Монтаж производить без повреждения конструкции. Выполненный монтаж должен обеспечивать герметичность внутренней конструкции и электрического подключения видеокамеры.

1.1.9 Необходимо исключить образование, попадание или воздействие конденсата, электроразряда, статического электричества, грязи, жидкости, опасных веществ и мусора на поверхности, на электронных, оптических, конструктивных и электрических элементах видеокамеры.

## 1.2 ПОДГОТОВКА ИЗДЕЛИЯ К МОНТАЖУ

**ВНИМАНИЕ!**

Запрещается переносить, держать, закреплять, подвешивать видеокамеру за кабель – это ведет к потере гарантии и поломке устройства.

**ВНИМАНИЕ!**

Специалист по монтажу, при необходимости, может использовать иную технологию установки и крепежные элементы, не входящие в комплект поставки, если это не нарушает конструкцию, не влияет на работу устройства и обеспечивает надежность системы.

1.2.1 Выберите тип крепления, обеспечивающий наиболее эффективное расположение видеокамеры в зависимости от решаемой задачи.

1.2.2 Выберите место крепления видеокамеры с учетом габаритных размеров изделия (Рисунок 1.1) и удобства работы с монтажным инструментом.

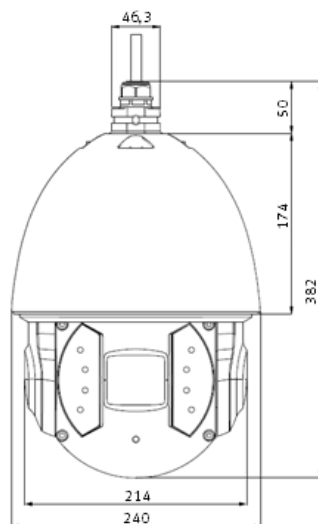


Рисунок 1.1 – Габаритные размеры видеокамеры

1.2.3 Убедитесь, что монтажная поверхность способна выдерживать трехкратный вес камеры и кронштейна.

**ВНИМАНИЕ!**

При монтаже провода электропитания и выходов следует оставить достаточное пространство для легкого доступа при дальнейшем обслуживании устройства.

## 1.3 МОНТАЖ

**ВНИМАНИЕ!**

Монтаж и пусконаладочные работы изделия, включая регулировку объектива, проводить при окружающей температуре не ниже +10 °С, относительной влажности воздуха не выше 80%, при отсутствии повышенного испарения и парообразования, усиленной вибрации.

### 1.3.1 Потолочное крепление видеокамеры

**ВНИМАНИЕ!**

Потолочный кронштейн BR-104, адаптеры-удлинители BR-301, BR-302 не входят в комплект поставки видеокамеры.

Внешний вид потолочного кронштейна представлен ниже (Рисунок 1.2).



Рисунок 1.2 – Потолочный кронштейн BR-104

1. Используя монтажное основание потолочного кронштейна (Рисунок 1.3), отметьте точки крепления на установочной поверхности и просверлите 4 отверстия (диаметр 8 мм, глубина не менее 65 мм) в установочной поверхности.
2. Аккуратно протолкните кабель от видеокамеры внутрь потолочного кронштейна (Рисунок 1.3).



Рисунок 1.3 – Кабель от видеокамеры внутри потолочного кронштейна

- Используя монтажный адаптер из комплекта поставки, закрепите видеокамеру на потолочном кронштейне, предварительно соединив видеокамеру с монтажным адаптером с помощью карабина (Рисунок 1.4) (входит в комплект поставки).



Рисунок 1.4 – Соединение видеокамеры с монтажным адаптером с помощью карабина

- Закрепите (крепежные элементы не входят в комплект поставки) потолочный кронштейн с видеокамерой на установочной поверхности (Рисунок 1.5).



Рисунок 1.5 – Монтаж видеокамеры на потолочном кронштейне BR-104

### 1.3.2 Настенное крепление видеокамеры

Внешний вид и габаритные размеры настенного кронштейна представлены ниже (Рисунок 1.6).

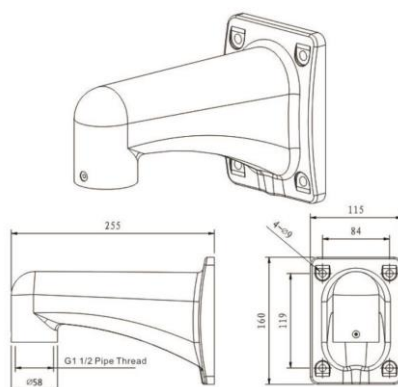


Рисунок 1.6 – Габаритные размеры настенного кронштейна

1. Используя монтажное основание настенного кронштейна, отметьте точки крепления на установочной поверхности и просверлите 4 отверстия (диаметр 8 мм, глубина не менее 65 мм) в установочной поверхности.
2. Аккуратно протолкните кабель от видеокамеры внутрь настенного кронштейна (Рисунок 1.3).
3. Используя монтажный адаптер из комплекта поставки, закрепите видеокамеру на настенном кронштейне, предварительно соединив видеокамеру с монтажным адаптером с помощью карабина (Рисунок 1.4) (входит в комплект поставки).
4. Закрепите (крепежные элементы не входят в комплект поставки) настенный кронштейн с видеокамерой на установочной поверхности (Рисунок 1.7).



Рисунок 1.7 – Монтаж видеокамеры на настенном кронштейне

### 1.3.2.1 Настенное крепление видеокамеры на монтажной коробке BR-203

**ВНИМАНИЕ!**

Монтажная коробка BR-203 не входит в комплект поставки видеокамеры.

Внешний вид монтажной коробки представлен ниже (Рисунок 1.8).



Рисунок 1.8 – Монтажная коробка BR-203

1. Используя монтажную коробку, отметьте точки крепления на установочной поверхности и просверлите 4 отверстия (диаметр 8 мм, глубина не менее 65 мм) в установочной поверхности.
2. Аккуратно протолкните кабель от видеокамеры внутрь настенного кронштейна (Рисунок 1.3).
3. Используя монтажный адаптер из комплекта поставки, закрепите видеокамеру на настенном кронштейне, предварительно соединив видеокамеру с монтажным адаптером с помощью карабина (Рисунок 1.4) (входит в комплект поставки).
4. Закрепите (крепежные элементы не входят в комплект поставки) настенный кронштейн с видеокамерой на монтажной коробке (Рисунок 1.9).



Рисунок 1.9 – Монтаж видеокамеры на монтажной коробке BR-203

### 1.3.2.2 Настенное крепление видеокамеры на настенном кронштейне BR-110



**ВНИМАНИЕ!**  
Кронштейн BR-110 не входит в комплект поставки видеокамеры.

Внешний вид кронштейна представлен ниже (Рисунок 1.8).



Рисунок 1.10 – Настенный кронштейн BR-110

1. Используя монтажное основание кронштейна, отметьте точки крепления на установочной поверхности и просверлите 4 отверстия (диаметр 8 мм, глубина не менее 65 мм) в установочной поверхности.
2. Закрепите монтажное основание настенного кронштейна на установочной поверхности.
3. Аккуратно протолкните кабель от видеокамеры внутрь настенного кронштейна.
4. Используя карабин из комплекта поставки, закрепите видеокамеру на настенном кронштейне.
5. Закрепите кронштейн с видеокамерой на монтажном основании кронштейна (Рисунок 1.9).



Рисунок 1.11 - Настенное крепление видеокамеры на настенном кронштейне BR-110



### 1.3.3 Угловое крепление видеокамеры

**ВНИМАНИЕ!**

Угловой кронштейн BR-102, адаптеры-удлинители BR-301, BR-302 не входят в комплект поставки видеокамеры.

Внешний вид углового кронштейна представлен ниже (Рисунок 1.12).

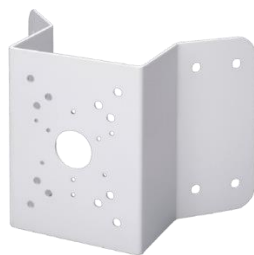


Рисунок 1.12 – Угловой кронштейн BR-102

1. Используя угловой кронштейн, отметьте точки крепления на установочной поверхности (Рисунок 1.13) и просверлите 4 отверстия (диаметр 8 мм, глубина не менее 65 мм) в установочной поверхности.

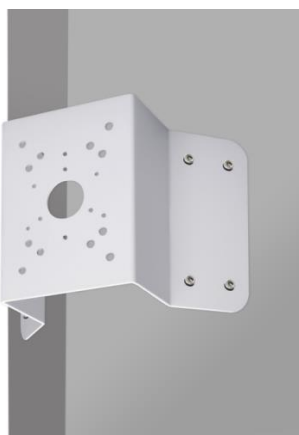


Рисунок 1.13 – Определение точек крепления кронштейна на установочной поверхности

2. Закрепите видеокамеру на настенном кронштейне, как указано в разделе 1.3.2 настоящего руководства.
3. Закрепите видеокамеру с настенным кронштейном на угловом кронштейне.
4. С помощью анкерных болтов из комплекта поставки закрепите угловой кронштейн с видеокамерой на установочной поверхности (Рисунок 1.14).



Рисунок 1.14 – Монтаж видеокамеры на угловом кронштейне BR-102

### 1.3.4 Столбовое крепление видеокамеры



**ВНИМАНИЕ!**

Столбовой кронштейн BR-103, адаптеры-удлинители BR-301, BR-302 не входят в комплект поставки видеокамеры.

Внешний вид столбового кронштейна представлен ниже (Рисунок 1.15).



Рисунок 1.15 – Столбвой кронштейн BR-103

1. Закрепите видеокамеру на настенном кронштейне, как указано в разделе 1.3.2 настоящего руководства.
2. Закрепите видеокамеру с настенным кронштейном на столбовом кронштейне. С помощью хомутов из комплекта поставки столбового кронштейна закрепите столбовой кронштейн с видеокамерой на столбе, а затем плотно затяните хомуты (Рисунок 1.16).



Рисунок 1.16 – Монтаж видеокамеры на столбовом кронштейне BR-103

## 1.4 ДЕМОНТАЖ

Демонтаж видеокамеры производится в обратном порядке при отключенном напряжении питания.

## 2 ПОДКЛЮЧЕНИЕ

Кабель видеокамеры является комбинированным и включает в себя сетевой кабель, кабель питания, RS-485, аудио кабель и др. (Рисунок 2.1, Таблица 2.1). Концевая раскладка кабеля видеокамеры имеет внешние отличительные признаки, а также текстовые и цветовые маркировки в группах, позволяющие правильно выполнять электрическое подключение видеокамеры.

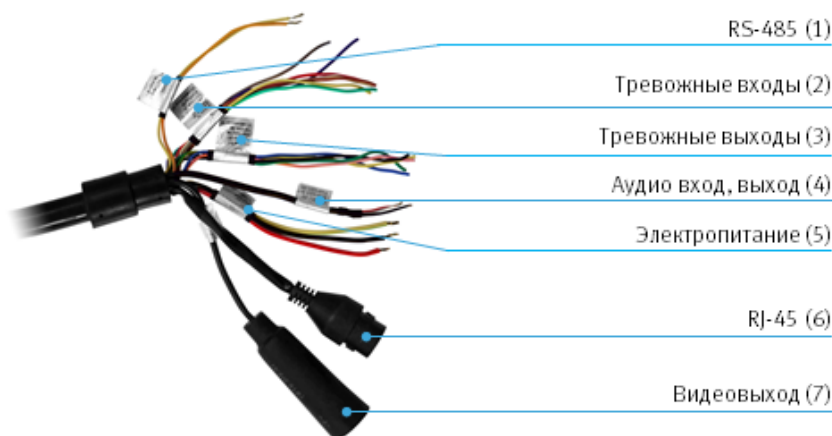


Рисунок 2.1 – Группы концевой раскладки кабеля видеокамеры

Таблица 2.1 – Группы концевой раскладки кабеля видеокамеры

Группа	ПРИМЕЧАНИЕ
1	RS-485: Yellow (желтый) = A+ ; Orange (оранжевый) = B- .
2	Тревожные входы: Red (красный) = alarm input 1 (вход тревога 1); Brown (коричневый) = alarm input 2 (вход тревога 2); Gray (серый) = alarm input 3 (вход тревога 3); Light green (светло зеленый)= alarm input 4 (вход тревога 4); Purple (фиолетовый)= alarm input 5 (вход тревога 5); White (белый) = alarm input 6 (вход тревога 6); Yellow and Black (двухцветный желто-черный)= alarm input 7
3	Тревожные выходы: Blue (синий)= alarm output 1 (выход тревога 1); Black (черный)= alarm output 2 (выход тревога 2); Green (зеленый) = alarm contact switch 1 (переключатель контакта реле тревоги 1); Pink (розовый) = alarm contact switch 2 (переключатель контакта реле тревоги 2); Yellow and Green (двухцветный желто-зеленый) = alarm ground wire (заземление тревоги).
4	Аудио: White (белый) = audio input (аудио вход); Red (красный) = audio output (аудио выход); Black (черный) = audio ground wire (заземление аудио).
5	Электропитание AC24V: Red (красный) = V+; Black (черный) = V-; Yellow and Green (двухцветный желто-зеленый) = ground wire (заземление).
6	Network cable (кабель сетевого подключения)
7	Видео: Video output

**ВНИМАНИЕ!**

Запрещается осуществлять подключение видеокамеры, если на кабеле отсутствует текстовая и цветовая маркировка. Рекомендуется обращаться в техподдержку BOLID: тел. (495) 775-71-55 (многоканальный); e-mail support@bolid.ru.

**ВНИМАНИЕ!**

Для дополнительной защиты и герметизации проводов используйте герметичную кабельную муфту из комплекта поставки видеокамеры.

Под крышкой, расположенной на корпусе устройства, находится слот для карты памяти «Micro SD» и кнопка аппаратного сброса (RESET). Кнопка аппаратного сброса используется для возврата к настройкам по умолчанию. Если нажать и удерживать эту кнопку в течение 5 секунд, конфигурация системы вернется к заводским настройкам (Рисунок 2.2).



Рисунок 2.2 - Расположение слота для карты памяти и кнопки аппаратного сброса

Используя соответствующие провода, как указано на маркировке, подключите их к блоку питания, который идет в комплекте. Неверное соединение может привести к повреждению и/или неправильному функционированию оборудования.

Используя сетевой кабель, подключите видеокамеру к видеорегистратору или компьютеру в зависимости от выбранной схемы подключения. Базовые схемы подключения представлены ниже (Рисунок 2.3, Рисунок 2.4, Рисунок 2.5).

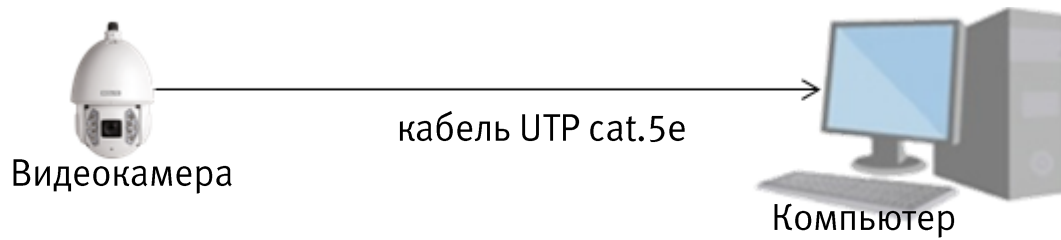


Рисунок 2.3– Схема подключения видеокамеры к компьютеру

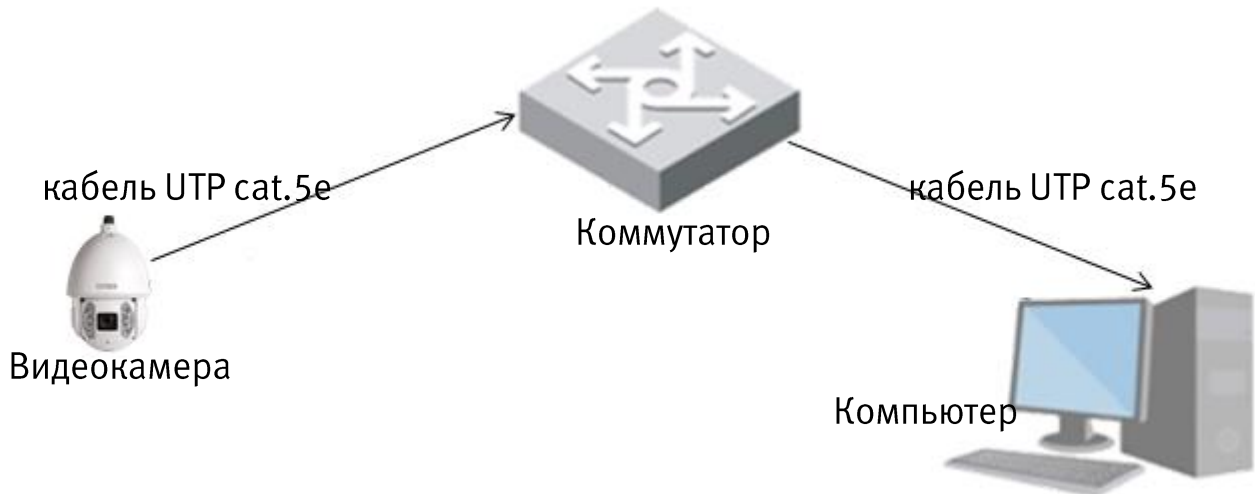


Рисунок 2.4 – Схема подключения видеокамеры к компьютеру через Коммутатор



Рисунок 2.5 – Схема подключения видеокамеры к видеорегистратору

## 3 ПОДКЛЮЧЕНИЕ К WEB-ИНТЕРФЕЙСУ

Откройте на компьютере браузер Internet Explorer и введите в открывшемся окне браузера в адресной строке IP-адрес видеокамеры, после этого автоматически с видеокамеры запускается приложение с системным сообщением, где пользователю предлагается при первом подключении к web-интерфейсу видеокамеры установить Web-плагин (Рисунок 3.1). Нажмите «Сохранить файл» для резервного сохранения на компьютере установочного пакета для этого плагина и «Запустить» для автоматической установки компонентов плагина.



### ВНИМАНИЕ!

Для автоматической установки Web-плагина требуются административные права в ОС Windows

Видеокамера по умолчанию имеет:

- маску подсети 255.255.255.0
- IP-адрес 192.168.1.108
- имя пользователя: admin
- пароль: admin

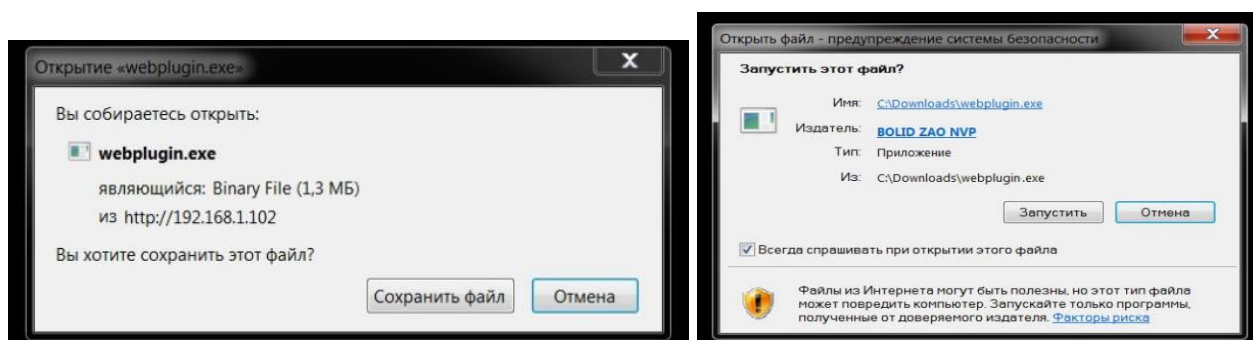


Рисунок 3.1 – Установка плагина для подключения к web-интерфейсу видеокамеры

Введите ваше имя пользователя и пароль, нажмите кнопку «Вход» (Рисунок 3.2).

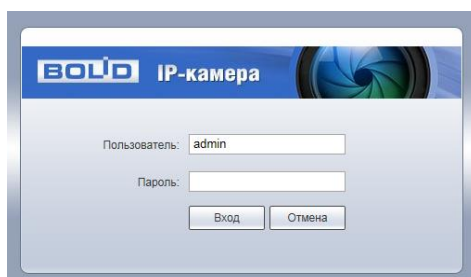


Рисунок 3.2 – Вход в web-интерфейс видеокамеры

При успешном вводе имени пользователя и пароля, появится всплывающее «окно» с возможностью изменения пароля активированной учетной записи (Рисунок 3.3).

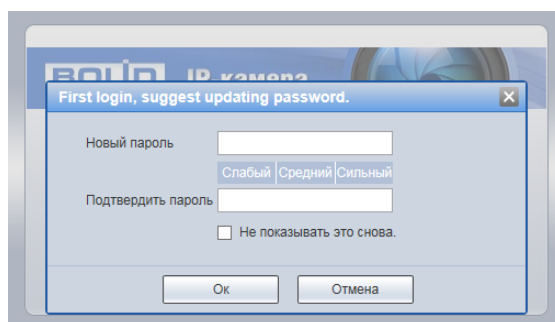


Рисунок 3.3 – Изменение пароля учетной записи

После успешной авторизации откроется окно web-интерфейса видеокамеры (Рисунок 3.4). В открытом окне web-интерфейса на панели просмотра видеопотока будет сразу идти непрерывная трансляция основного видеопотока «захваченного» видеокамерой изображения реального времени.

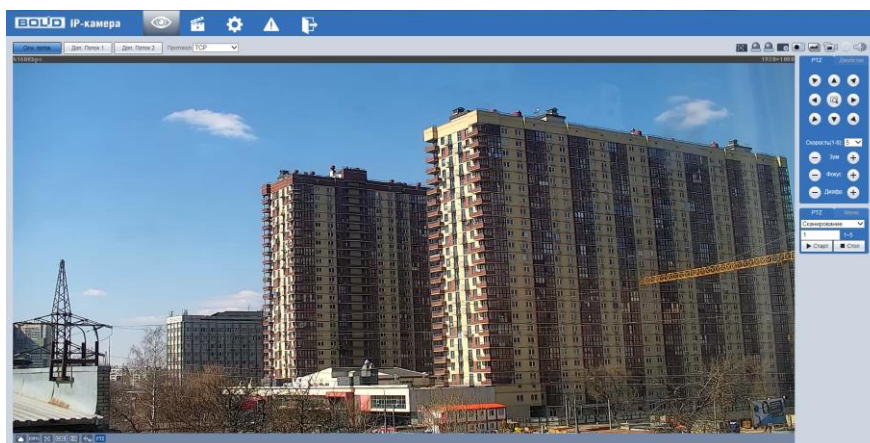


Рисунок 3.4 – Главное меню web-интерфейса