

ЭЛЕМЕНТ ДИСТАНЦИОННОГО УПРАВЛЕНИЯ АДРЕСНЫЙ

«ЭДУ 513-ЗАМ исп.02»

Этикетка

АЦДР.425211.008-02 ЭТ



ИСО 9001

1 ОСНОВНЫЕ ТЕХНИЧЕСКИЕ ДАННЫЕ

1.1 Общие сведения

Элемент дистанционного управления адресный «ЭДУ 513-ЗАМ исп.02» АЦДР.425211.008-02 (в дальнейшем – ЭДУ) применяется с контроллером двухпроводной линии связи «С2000-КДЛ» или «С2000-КДЛ-2И» (в дальнейшем – КДЛ) в составе интегрированной системы охраны «Орион», предназначен для ручного запуска систем дымоудаления. Электропитание и информационный обмен ЭДУ осуществляются по двухпроводной линии связи (ДПЛС) КДЛ. ЭДУ поддерживает протокол двухпроводной линии связи ДПЛС_v2.xx и позволяет получать значение напряжения ДПЛС в месте своего подключения. Версия программного обеспечения ЭДУ – v.1.00.

ЭДУ оснащён встроенным разветвительно-изолирующим блоком (в дальнейшем – БРИЗ). Имеется возможность пломбирования защитного стекла.

ЭДУ рассчитан на непрерывную круглосуточную работу, относится к восстанавливаемым, периодически обслуживаемым изделиям.

1.2 Основные технические данные

- | | |
|--|-----------------------|
| 1) Напряжение питания ДПЛС, В | - от 8 до 11. |
| 2) Потребляемый ток, мА | - не более 0,6. |
| 3) Потребляемый ток при сработавшем БРИЗ, мА | - не более 3. |
| 4) Время технической готовности, с | - не более 15. |
| 5) Время срабатывания встроенного БРИЗ, мс | - не более 200. |
| 6) Степень защищённости оболочки | - IP41. |
| 7) Диапазон рабочих температур, °С | - от минус 30 до +55. |
| 8) Относительная влажность воздуха, % | - до 93 при +40 °С. |
| 9) Температура транспортировки и хранения, °С | - от минус 50 до +55. |
| 10) Габаритные размеры, мм | - не более 94×90×33. |
| 11) Масса, кг | - не более 0,15. |
| 12) Содержание драгоценных материалов: не требует учёта при хранении, списании и утилизации. | |

1.3 Комплектность

Комплектность индивидуальной поставки:

- | | |
|------------------------------------|-----------|
| - «ЭДУ 513-ЗАМ исп.02» | - 1 шт.; |
| - этикетка АЦДР.425211.008-02 ЭТ | - 1 экз.; |
| - ключ специальный | - 1 шт.; |
| - шуруп 1-4×30.20.019 ГОСТ 1144-80 | - 2 шт.; |
| - дюбель 8×30 | - 2 шт.; |
| - упаковка индивидуальная | - 1 шт. |

Комплектность групповой поставки:

- | | |
|------------------------------------|-----------|
| - «ЭДУ 513-ЗАМ исп.02» | - 10 шт.; |
| - этикетка АЦДР.425211.008-02 ЭТ | - 1 экз.; |
| - ключ специальный | - 10 шт.; |
| - шуруп 1-4×30.20.019 ГОСТ 1144-80 | - 20 шт.; |
| - дюбель 8×30 | - 20 шт.; |
| - упаковка индивидуальная | - 10 шт.; |
| - упаковка групповая | - 1 шт. |

2 УКАЗАНИЯ ПО ЭКСПЛУАТАЦИИ

2.1 Схема внешних соединений

На рисунке 1 показана схема соединений ЭДУ с КДЛ. Встроенный БРИЗ является симметричным. Контакты 1 и 3 («+ДПЛС») изолированы друг от друга, контакты 2 и 4 («-ДПЛС») объединены. На рисунках 2, 3 и 4 показаны условные схемы включения ЭДУ в топологии линий типа «кольцо», «дерево» и смешанную соответственно. При конфигурировании КДЛ для ЭДУ устанавливается тип входа **18 - «Пожарный пусковой»**. Для возможности активации системы дымоудаления необходимо настроить связь ЭДУ с выходами системы и назначить соответствующую тактику управления. Также для ЭДУ допускается назначать типы входов **6 - «Технологический»** и **16 - «Пожарный ручной»**. Способы настройки, типы входов и тактики управления выходами указаны в эксплуатационных документах на КДЛ, «С2000» или «С2000М» и АРМ «Орион Про».

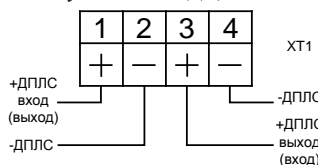


Рисунок 1

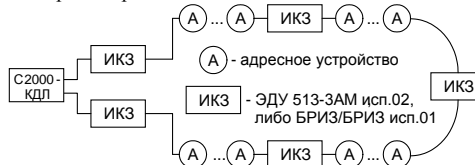


Рисунок 2

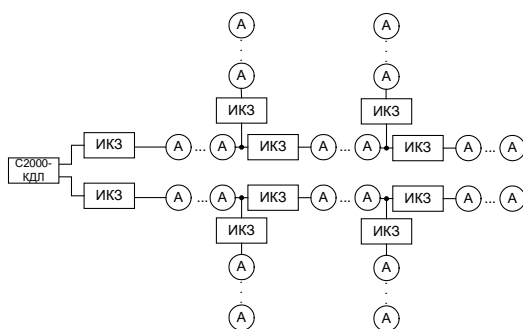


Рисунок 3

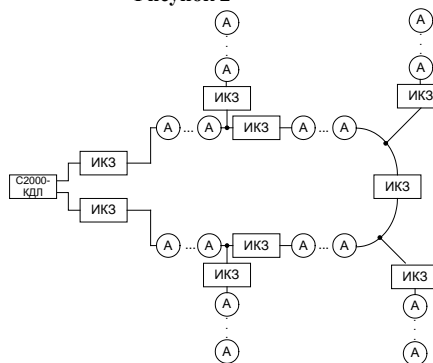


Рисунок 4

2.2 Монтаж ЭДУ

ЭДУ крепится двумя шурупами к ровной вертикальной плоскости, соблюдая требования СНиП.

Провода, проходящие под ЭДУ, должны проходить свободно, не пережимаясь им.

На рисунке 5 показан внешний вид ЭДУ (без защитного стекла):

- 1 – отверстие для взведения, сработавшего ЭДУ;
- 2 – отверстие для вскрытия корпуса ЭДУ;
- 3 – ключ специальный для взведения сработавшего ЭДУ и вскрытия корпуса;
- 4 – кнопка формирования события «Активация устройства дистанционного пуска»;
- 5 – место установки пломбы.

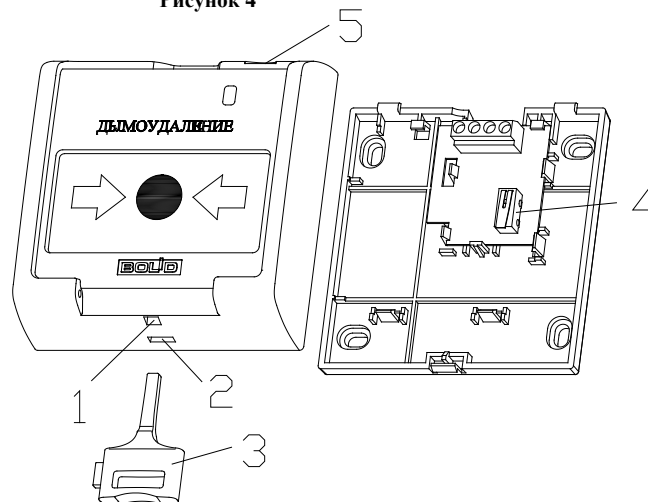


Рисунок 5

2.3 Индикация режимов работы

В таблице 1 приведены описания способов индикации режимов работы ЭДУ.

Таблица 1

Описание	Состояние (событие)
Одиночные вспышки с периодом 4 секунды	«Норма»
Двойные вспышки с периодом 4 секунды	«Активация устройства дистанционного пуска» (клавиша нажата)
Четырёхкратные вспышки с периодом 4 секунды	Режим программирования

2.4 Расчёт количества ЭДУ, включаемых в ДПЛС

Количество включаемых в ДПЛС ЭДУ определяется по формуле:

$$N = (0,1 \text{ мкФ} - C_{\text{ДПЛС}}) / 0,0005 \text{ мкФ},$$

где: N – количество ЭДУ;

$C_{\text{ДПЛС}}$ – суммарная электрическая ёмкость проводов ДПЛС, мкФ.

При использовании ЭДУ расчёт сопротивления ДПЛС необходимо вести с учётом суммарного сопротивления встроенных БРИЗ в подключаемых ЭДУ, при этом сопротивление одного ЭДУ принимается равным 25 мОм.

2.5 Задание адреса ЭДУ

ЭДУ обеспечивает хранение адреса обмена по ДПЛС в энергонезависимой памяти. Диапазон адресов – от 1 до 127. ЭДУ поставляется с адресом 127.

Для задания адресов необходимо с пульта «С2000М» или персонального компьютера послать одну из команд на КДЛ:

- «Программирование адреса устройства»;
- «Смена адреса устройства».

Командой «Программирование адреса устройства» можно задать адрес ЭДУ независимо от того, какой ему адрес присвоен на данный момент. Это может быть использовано в случае назначения одинаковых адресов двум и более устройствам. Для этого необходимо с пульта или компьютера подать команду на программирование с номером требуемого адреса. Светодиодный индикатор ЭДУ перейдёт в режим четырёхкратных миганий с периодом 4 секунды. После этого в течение не более 5 минут открыть корпус ЭДУ и, используя кнопку формирования события «Активация устройства дистанционного пуска» (см. рис. 5, позиция 4), набрать комбинацию из 3-х длинных (более 1 с, но менее 3 с) и 1-го короткого нажатия (менее 0,5 с). При этом на пульте или компьютере отобразятся события о потере связи с устройством по старому адресу и о восстановлении связи с устройством по запрограммированному адресу. Если устройства имели одинаковый адрес, то сообщения о потере связи по старому адресу не будет.

Если же необходимо сменить адрес у ЭДУ с заранее известным адресом, то для этого надо воспользоваться командой «Смена адреса устройства». Для этого с пульта или компьютера послать команду на смену адреса с указанием старого и нового адреса для ЭДУ. При этом пульте или компьютере отобразятся события о потере связи с ЭДУ по старому адресу и восстановлении связи с ЭДУ по заданному адресу.

2.6 Испытания ЭДУ

2.6.1 На время испытаний необходимо отключить выходы приёмно-контрольных приборов и исполнительных устройств, управляющих средствами автоматического пожаротушения и дымоудаления, и известить соответствующие организации.

2.6.2 С помощью пульта или персонального компьютера взять ЭДУ на охрану.

2.6.3 Произвести сработку ЭДУ нажатием на клавишу. При этом зафиксировать переход светового индикатора ЭДУ в режим парных миганий с периодом 4 секунды, указывающий на сработку и появление сообщения «Активация устройства дистанционного пуска» по адресу ЭДУ на пульте «С2000М» или АРМ «Орион Про» (компьютере).

2.6.4 Перевести ЭДУ в состояние «Норма» взведением клавиши с помощью специального ключа. Зафиксировать переход светового индикатора ЭДУ в режим одиночных миганий. Затем с помощью пульта или компьютера дать команду на сброс тревоги от ЭДУ.

Если сообщение «Активация устройства дистанционного пуска» не поступает на пульт или компьютер, значит, ЭДУ неисправен и его необходимо заменить.

2.6.5 Выполнить пункты 2.6.2 – 2.6.4 не менее трёх раз.

2.6.6 Произвести проверку срабатывания встроенного БРИЗ. Для этого следует замкнуть у клеммной колодки ХТ1 ЭДУ контакт «-ДПЛС» и контакт «+ДПЛС» №1. При этом если используется топология линии «дерево», то пульт либо компьютер должен выдать сообщение об отключении адресных устройств, подключённых после данного ЭДУ. Если же используется топология линии «кольцо», тогда пульт либо компьютер должен выдать сообщение об отключении адресных устройств, подключённых между данным ЭДУ и следующим устройством с функцией БРИЗ, без отключения самого ЭДУ. Затем разомкнуть выходные контакты «+ДПЛС» №1 и «-ДПЛС». После чего пульт либо компьютер должен выдать сообщение о восстановлении ранее отключённых адресных устройств. Повторить это испытание, но замыкая контакты «+ДПЛС» №3 и «-ДПЛС».

При испытаниях срабатывания встроенного БРИЗ избегать замыкания контактов «-ДПЛС» и «+ДПЛС» подключённых непосредственно к выходу КДЛ.

2.6.7 После испытаний убедиться, что ЭДУ готов к штатной работе. Восстановить связи приёмно-контрольных приборов и исполнительных устройств со средствами автоматической системы пожаротушения и известить соответствующие организации о том, что система готова к штатной работе.

2.6.8 Проводить проверку срабатывания ЭДУ не реже, чем раз в три месяца.

Все испытания проводить с заведомо исправным оборудованием!

2.7 Техническое обслуживание

2.7.1 Рекомендуемый минимум мероприятий по техническому обслуживанию ЭДУ состоит из ежегодного регламента, проводимого в объёме п. 2.6.

2.7.2 Регламент дополнительно проводится при получении от ЭДУ сообщений о неисправностях.

3 ГАРАНТИИ ИЗГОТОВИТЕЛЯ (ПОСТАВЩИКА)

3.1 Средний срок службы «ЭДУ 513-3АМ исп.02» – не менее 10 лет.

3.2 Гарантийный срок эксплуатации – 18 месяцев со дня ввода ЭДУ в эксплуатацию, но не более 24 месяцев со дня выпуска изготовителем.

3.3 При затруднениях, возникающих при настройке и эксплуатации изделия, рекомендуется обращаться в техподдержку по многоканальному телефону (495) 775-71-55 или по электронной почте support@bold.ru.

3.4 При гарантийном возврате изделия к нему обязательно должен быть приложен акт с описанием неисправности.

Рекламации направлять по адресу: ЗАО НВП «Болид», Россия, 141070, Московская область, г. Королёв, ул. Пионерская, д. 4.

Тел./факс: (495) 775-71-55 (многоканальный). E-mail: info@bold.ru. Техническая поддержка: support@bold.ru. <http://bold.ru>.

4 СВЕДЕНИЯ О СЕРТИФИКАЦИИ

4.1 «ЭДУ 513-3АМ исп.02» имеет сертификат соответствия № С-РУ.ПБ01.В.02147.

4.2 «ЭДУ 513-3АМ исп.02» соответствует требованиям Технического регламента Таможенного союза ТР ТС 020/2011 и имеет декларацию о соответствии: ТС № RU Д-РУ.МЕ61.В.00357.

4.3 «ЭДУ 513-3АМ исп.02» входит в состав системы пожарной сигнализации адресной «Орион», которая имеет сертификат соответствия № ВУ/112 02.01.033 00173.

4.4 Производство «ЭДУ 513-3АМ исп.02» имеет сертификат соответствия ГОСТ ISO 9001-2011 № РОСС RU.ИК32.К00153.

5 ОТЛИЧИЯ ОТ ПРЕДЫДУЩИХ ВЕРСИЙ

Версия	Начало выпуска	Содержание изменений	Совместимость
1.00	03.2015	Начало выпуска	«С2000-КДЛ» v1.10 и выше «С2000-КДЛ-2И» v2.10 и выше

6 СВИДЕТЕЛЬСТВО О ПРИЁМКЕ И УПАКОВЫВАНИИ

Элементы дистанционного управления адресные «ЭДУ 513-3АМ исп.02» АЦДР.425211.008-02 (заводские номера указаны внутри корпуса каждого ЭДУ) приняты в соответствии с обязательными требованиями государственных стандартов и действующей технической документации, признаны годными для эксплуатации и упакованы ЗАО НВП «Болид».

Ответственный за приёмку и упаковывание

ОТК

Ф.И.О.

число, месяц, год

BOLID[®]
Произведено ЗАО НВП «БОЛИД»
РОССИЯ