

ИЗВЕЩАТЕЛЬ ОХРАННЫЙ ОБЪЕМНЫЙ ОПТИКО-ЭЛЕКТРОННЫЙ АДРЕСНЫЙ «С2000-ИК» исп.02

**Этикетка
БФЮК.425152.001 ЭТ**

1 Введение

1.1 Извещатель охранный объемный оптико-электронный адресный «С2000-ИК» исп.02 (далее – извещатель) предназначен для обнаружения проникновения в охраняемое пространство закрытого помещения и передачи извещения о тревоге по двухпроводной линии связи (далее – ДПЛС) контроллеру «С2000-КДЛ» или «С2000-КДЛ-2И» (далее – КДЛ). Извещатель предназначен для работы в составе системы охранно-пожарной сигнализации «Орион».

1.2 Зона обнаружения извещателя – объемная, обеспечивает отсутствие ложных тревог при перемещении по полу домашних животных весом до 20 кг.

1.3 Извещатель по функциональной оснащенности и техническим характеристикам относится к классу 2, подклассу All по ГОСТ Р 50777-2014, по условиям эксплуатации – к классу II по ГОСТ Р 54455-2011.

1.4 Извещатель рассчитан на непрерывную круглосуточную работу.

1.5 В соответствии с ГОСТ 27.003-2016 извещатель относится к изделиям конкретного назначения, непрерывного длительного применения, стареющим, неремонтируемым и обслуживаемым.

1.6 Обработка сигнала в извещателе амплитудно-временная.

1.7 Помехоустойчивость извещателя обеспечивает отсутствие его ложных срабатываний при воздействии перемещающихся мелких животных, перепадов фоновой освещенности, конвективных воздушных потоков, медленных изменений температуры фона, импульсов напряжения по цепи питания, электростатического разряда, электромагнитных полей УКВ-диапазона.

1.8 Извещатель не является источником помех по отношению к аналогичным извещателям, извещателям другого типа и назначения, а также по отношению к бытовой радиоаппаратуре.

1.9 В извещателе предусмотрены:

- световой индикатор красного цвета для контроля работоспособности;
- датчик вскрытия для обнаружения попыток несанкционированного доступа.

1.10 Извещатель выдает три вида извещений:

- «Норма» – при работе в дежурном режиме;
- «Тревога» – при обнаружении проникновения в охраняемую зону;
- «Тревога взлома» – при вскрытии корпуса извещателя.

2 Особенности

- Чувствительный элемент – двухплощадный пироприемник.
- Высокая плотность чувствительных зон в зоне обнаружения.
- Защита от проникновения насекомых.
- Микропроцессорная обработка сигнала.
- Электропитание извещателя осуществляется от ДПЛС.
- Поддерживается протокол ДПЛС V2.51.

3 Технические характеристики

Таблица 1

Параметр	Значение
Тип зоны обнаружения	объемная
Дальность действия	10 м
Высота установки	2,3 м
Устойчивость к внешней засветке	не менее 6500 лк
Электропитание	от ДПЛС
Ток потребления при отключенной индикации	не более 0,5 мА
Угол обзора зоны обнаружения в горизонтальной плоскости	90°
Диапазон рабочих температур	от минус 30 °С до +55 °С
Относительная влажность при +25 °С без конденсации влаги	98 %
Степень защиты, обеспечиваемая оболочкой по ГОСТ 14254-2015	IP41
Габаритные размеры	112x73x44 мм
Масса	65 г
Средняя наработка до отказа в дежурном режиме	60000 ч
Средний срок службы	8 лет

4 Комплектность

Таблица 2

Обозначение	Наименование	Кол-во
БФЮК.425152.001	Извещатель охранный объемный оптико-электронный адресный «С2000-ИК» исп.02	1 шт.
БФЮК.301569.006	Кронштейн	1 шт.
	Шуруп 3-3х30.016 ГОСТ 1144-80	2 шт.
БФЮК.425152.001 ЭТ	Извещатель охранный объемный оптико-электронный адресный «С2000-ИК» исп.02. Этикетка	1 экз.

5 Выбор места установки

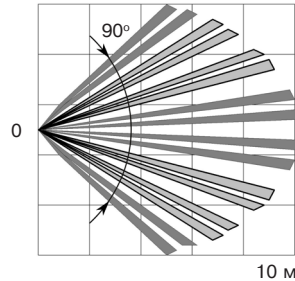
Извещатель предназначен для использования в закрытых помещениях. При выборе места установки извещателя следует обратить внимание на то, что зону обнаружения не должны перекрывать непрозрачные предметы (шторы, комнатные растения, шкафы, стеллажи и т. п.), а также стеклянные и сетчатые перегородки.

В поле зрения извещателя по возможности не должно быть окон, кондиционеров, нагревателей, батарей отопления.

Провода ДПЛС следует располагать вдали от мощных силовых электрических кабелей.

Извещатель может быть установлен на стене или в углу помещения на высоте 2,3 м от пола. При этом будет обеспечиваться дальность действия не менее 10 м.

Вид сверху



Вид сбоку

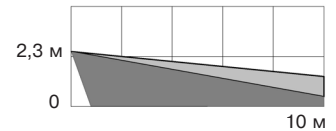


Рисунок 1 – Диаграмма зоны обнаружения

6 Установка

Для установки извещателя:

- снимите крышку извещателя;
- снимите печатную плату (5), отжав удерживающие ее фиксаторы (4);
- вскрыйте в основании корпуса отверстия, которые будут использоваться для крепления извещателя (1,2);
- выломайте в основании корпуса отверстия, которые будут использоваться для ввода проводов (3);



Рисунок 2 – Основание с установленной печатной платой

- вырав место установки, проведите разметку для монтажа с учётом положения отверстий на основании извещателя, просверлите отверстия в стене;

- провод пропустите через отверстия в основании извещателя. Оставьте несколько сантиметров монтажного провода для подключения его к колодкам (6) извещателя;

- закрепите основание извещателя на выбранном месте. При креплении на кронштейне выверните винт из сферы, совместите квадратный выступ сферы с соответствующим пазом в верхней части основания извещателя. Вставьте винт в отверстие в верхней части основания, поверните основание в нужное положение, затяните винт. Конструкция кронштейна представлена на рис. 4;

- установите печатную плату на место;
- закройте крышку.

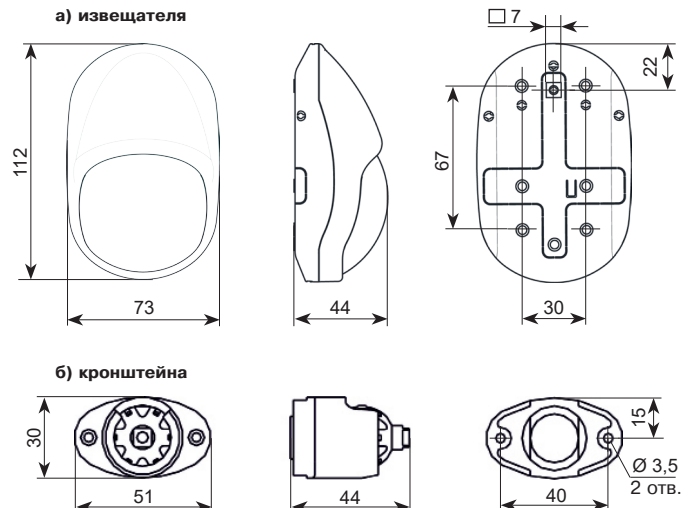


Рисунок 3 – Габаритные и установочные размеры (размеры указаны в мм)

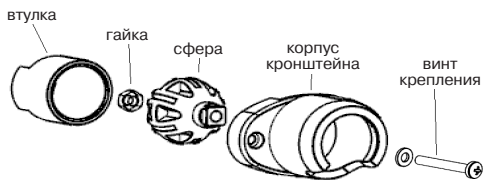


Рисунок 4 – Конструкция кронштейна

Примечание – Для надежного исключения ложных срабатываний от домашних животных, не рекомендуется отклонение положения извещателя от вертикали более чем на 2°.

7 Подключение

Клеммы для подключения извещателя находятся в верхней части печатной платы. Выполните соединения согласно рисунку 5.

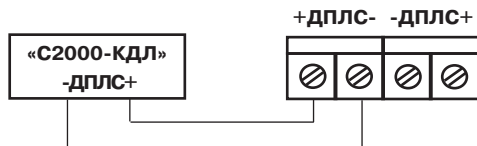
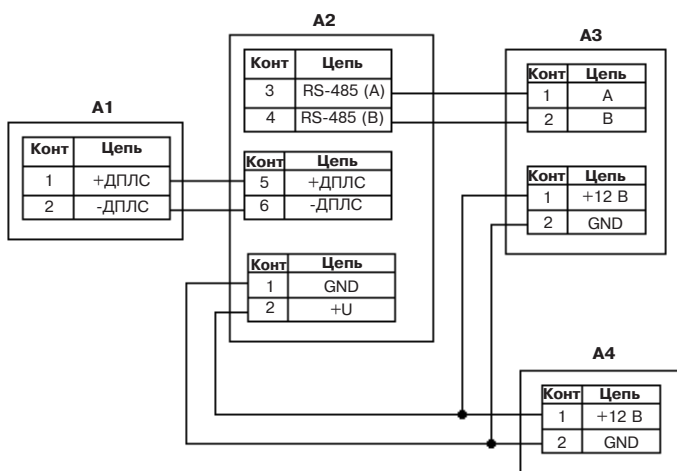


Рисунок 5 – Клеммы подключения



- A1** – адресный извещатель «С2000-ИК» исп.02
A2 – контроллер двухпроводной линии связи «С2000-КДЛ»
A3 – пульт контроля и управления «С2000М»
A4 – источник питания

Рисунок 6 – Схема подключения извещателя для проверки и эксплуатации

8 Настройка

Извещатель поставляется с адресом **127**. Адрес извещателя в ДПЛС хранится в энергонезависимой памяти микроконтроллера (**EEPROM**). Диапазон адресов – от 1 до 127. Для изменения адреса извещателя необходимо с пульта или персонального компьютера послать команду «Сменить адрес» с указанием старого и нового адреса извещателя. После этого отобразятся сообщения об отключении извещателя по старому и появлении извещателя по новому адресу.

В случае подключения двух и более извещателей с одинаковым адресом необходимо использовать команду «Программирование адреса». Для этого необходимо с пульта или персонального компьютера подать команду на программирование с номером требуемого адреса. Сняв крышку с извещателя, убедиться в переходе в режим «Программирование адреса», что подтвердится периодическим (с периодом 2 с) свечением индикатора **ЧЧЧЧ**, где **Ч** – частые короткие вспышки. После этого произвести кодовое нажатие на тапмер извещателя – **ДДДК**, где **Д** – длинное нажатие (более 0,5 с), **К** – короткое нажатие (менее 0,5 с). Пауза между нажатиями не должна превышать 1 с. Смена адреса подтвердится постоянным свечением индикатора, что соответствует программному сбросу извещателя, при этом отобразится сообщение о появлении извещателя по запрограммированному адресу.

При неправильном наборе кода, не производя никаких действий с тапмером в течение 2 с, повторите набор. О способах задания адресов устройств, подключаемых в ДПЛС, можно ознакомиться в эксплуатационных документах на контроллер «С2000-КДЛ», пульт «С2000М» и АРМ «Орион Пр».

При конфигурировании «С2000-КДЛ» для извещателя есть возможность установить типы входа: 4 – «Охранный», 5 – «Охранный с контролем вскрытия корпуса», 6 – «Технологический», 7 – «Входной», 11 – «Тревожный», 22 – «Контроль неисправности», а так же дополнительные требуемые параметры, см. РЭ на «С2000-КДЛ».

9 Проверка извещателя

Подключите адресный шлейф сигнализации к извещателю согласно рисунку 6, включите питание, выждите полторы – две минуты. Начните проход через зону обнаружения. Извещатель должен выдать тревожное извещение после трех – четырех шагов (индикатор начинает мигать). Подождите до тех пор, пока индикатор перестанет мигать, и продолжите проход через зону. При отсутствии движения в помещении тревожное извещение выдаваться не должно.

ВНИМАНИЕ! Извещатель необходимо проверять как минимум один раз в год для контроля его работоспособности.

10 Отключение/включение светового индикатора

Управление индикацией извещателя осуществляется с помощью персонального компьютера или с помощью тапмера:

При управлении индикацией с персонального компьютера нужно с помощью программы конфигурирования КДЛ задать параметр «Управление индикацией АУ» для зоны в которой установлен извещатель. Возможные значения параметра: 0 – индикация устройства запрещена; 1 – управление индикацией автономное; 2 – управление индикацией от контроллера. По умолчанию, параметр «Управление индикацией АУ» установлен в значение 1.

Управление индикацией с помощью тапмера осуществляется следующим образом. При нажатии на тапмер комбинации **ДДКК** (**Д** – длинное нажатие (более 0,5 с), **К** – короткое нажатие (менее 0,5 с), пауза между нажатиями не должна превышать 1 с) на 5 минут индикация переключается в режим автономного управления. При нажатии комбинации **ДДКД** на 5 минут индикация выключается. Через 5 минут управление индикацией переключается в режим, заданный в конфигурации зоны.

11 Хранение и транспортирование

11.1 Извещатель в упаковке предприятия-изготовителя может транспортироваться любым видом транспорта в крытых транспортных средствах (в железнодорожных вагонах, автомашинах, контейнерах, герметизированных отапливаемых отсеках самолетов, трюмах и т. д.).

11.2 Условия транспортирования извещателя должны соответствовать условиям хранения 5 по ГОСТ 15150-69.

11.3 Извещатель в упаковке выдерживает при транспортировании:

- транспортную тряску с ускорением 30 м/с² при частоте ударов от 10 до 120 в минуту или 15 000 ударов с тем же ускорением;
- температуру окружающего воздуха от минус 50 до +50 °С;
- относительную влажность воздуха (95 ± 3) % при температуре +35 °С.

11.4 Время готовности извещателя к работе после транспортирования в условиях, отличных от условий эксплуатации – не менее 4 ч.

11.5 Хранение извещателя в упаковке для транспортирования должно соответствовать условиям 1 по ГОСТ 15150-69. В помещении для хранения не должно быть токопроводящей пыли, паров кислот и щелочей, а также газов, вызывающих коррозию и разрушающих изоляцию.

12 Гарантии изготовителя

12.1 Предприятие-изготовитель гарантирует соответствие извещателя требованиям технических условий БФЮК.425152.001 ТУ при соблюдении условий транспортирования, хранения, монтажа и эксплуатации.

12.2 Гарантийный срок хранения – 63 месяца со дня изготовления извещателя.

12.3 Гарантийный срок эксплуатации – 60 месяцев со дня ввода в эксплуатацию в пределах гарантийного срока хранения.

12.4 Извещатели, у которых во время гарантийного срока при условии соблюдения правил эксплуатации и монтажа будет обнаружено несоответствие техническим требованиям, ремонтируются предприятием-изготовителем.

ВНИМАНИЕ! Извещатель необходимо проверять как минимум один раз в год для контроля его работоспособности.

13 Сведения о содержании драгоценных материалов

13.1 Извещатель не содержит драгоценных металлов (п.1.2 ГОСТ 2.608-78).

13.2 Содержание цветных металлов: не требует учёта при списании и дальнейшей утилизации изделия.

14 Сведения о сертификации

14.1 «С2000-ИК» исп.02 соответствует ТР ТС 020/2011 и имеет декларацию о соответствии ЕАЭС N RU Д-РУ.РА09.В.96157/23.

14.2 «С2000-ИК» исп.02 соответствует ТР ЕАЭС 037/2016 и имеет декларацию о соответствии ЕАЭС N RU Д-РУ.РА09.В.69863/23.

15 Свидетельство о приемке и упаковке

Извещатель охранный объемный оптико-электронный адресный «С2000-ИК» исп.02 БФЮК.425152.001,

номер партии _____, изготовлен в соответствии с действующей технической документацией, признан годным для эксплуатации и упакован в ООО «РИЭЛТА».

Ответственный за приемку и упаковывание

Представитель ОТК _____

месяц, год

Изм. 11 от 24.11.2023
 №И00862
 v5.3

Сделано в России

ООО «РИЭЛТА», www.rielta.ru
 197046, Россия, г. Санкт-Петербург, Петроградская наб., д. 34, лит. Б, пом. 1-Н
 Тел. /факс: +7 (812) 233-03-02, +7 (812) 703-13-60, rielta@rielta.ru
 Тех. поддержка: тел. +7 (812) 233-29-53, +7 (812) 703-13-57, support@rielta.ru