



**ИЗВЕЩАТЕЛЬ ПОЖАРНЫЙ РУЧНОЙ АДРЕСНЫЙ
«ИПР 513-3АМ исп.01 IP67»**

Руководство по эксплуатации

АЦДР.425211.012-01 РЭп

BOLID®

2023

Оглавление

1	Описание и работа	5
1.1	Назначение изделия	5
1.2	Технические характеристики	6
1.3	Состав изделия.....	7
1.4	Устройство и работа	7
1.5	Средства измерения, инструменты и принадлежности	8
1.6	Маркировка и пломбирование	8
1.7	Упаковка	8
2	Использование по назначению	8
2.1	Эксплуатационные ограничения	8
2.2	Подготовка изделия к использованию	8
2.2.1	Меры безопасности при подготовке изделия.....	8
2.2.2	Конструкция прибора.....	9
2.2.3	Монтаж прибора.....	10
2.2.4	Подключение прибора	12
2.2.5	Настройка прибора.....	12
2.2.6	Использование изделия	13
2.2.7	Проверка работоспособности	13
2.2.8	Действия в экстремальных ситуациях	14
2.2.9	Возможные неисправности и способ устранения	14
3	Техническое обслуживание изделия	14
3.1	Общие указания	14
3.2	Меры безопасности	14
3.3	Порядок технического обслуживания изделия	14
3.4	Проверка работоспособности изделия.....	15
3.5	Техническое освидетельствование	15
3.6	Консервация (расконсервация, переконсервация)	15
4	Текущий ремонт	15
5	Хранение.....	16
6	Транспортирование	16
7	Утилизация	16
8	Гарантии изготовителя.....	16
9	Сведения о сертификации.....	16
10	Сведения о выпущенных версиях.....	17

Настоящее руководство по эксплуатации (в дальнейшем РЭ) предназначено для изучения принципов работы и эксплуатации извещателя пожарного ручного адресного «ИПР 513-3АМ исп.01 IP67» АЦДР.425211.012-01 (в дальнейшем – ИПР, прибор или изделие), версии ПО 1.00.

К обслуживанию допускается персонал, изучивший настоящее руководство. Все работы по монтажу, пуску, регулированию и обкатке должны проводиться с соблюдением требований действующей на месте эксплуатации нормативной документации.

Список принятых сокращений:

- ДПЛС – двухпроводная линия связи;
- ИКЗ – изолятор короткого замыкания;
- ИПР – извещатель «ИПР 513-3АМ исп.01 IP67»;
- ИСО – интегрированная система охраны;
- КДЛ – контроллер двухпроводной линии связи;
- ПО – программное обеспечение;
- ППКУП – прибор приемно-контрольный и управления пожарный.

1 Описание и работа

1.1 Назначение изделия

Извещатель пожарный ручной адресный «ИПР 513-3АМ исп.01 IP67» АЦДР.425211.012-01 применяется в системах пожарной сигнализации и предназначен для ручного формирования сигнала пожарной тревоги.

ИПР предназначен для работы с контроллерами двухпроводной линии связи «С2000-КДЛ», «С2000-КДЛ-2И», «С2000-КДЛ-2И исп.01», «С2000-КДЛ-С» в составе интегрированной системы охраны «Орион».

ИПР оснащён встроенным изолятором краткого замыкания.

Функции ИПР:

- контроль состояния клавиши;
- передача извещений в КДЛ;
- хранение в энергонезависимой памяти адреса обмена по ДПЛС;
- измерение значения напряжения ДПЛС в месте установки;
- индикация режимов работы на встроенном световом индикаторе;
- изолирование участка ДПЛС с коротким замыканием.

ИПР рассчитан на круглосуточный режим работы.

ИПР предназначен для работы в жилых, коммерческих и производственных зонах.

ИПР является восстанавливаемым, периодически обслуживаемым изделием.

1.2 Технические характеристики

Таблица 1.2.1

Наименование характеристики	Значение
1.2.1 Напряжение источника питания (ДПЛС), В	от 8 до 11
1.2.2 Ток потребления, не более, мА	0,6
1.2.3 Ток потребления при сработавшем изоляторе короткого замыкания, не более, мА	3,3
1.2.4 Количество подключаемых ИПР в ДПЛС, шт	до 127
1.2.5 Количество изоляторов короткого замыкания, шт	1
1.2.6 Максимальное активное сопротивление проводов ДПЛС, не более, Ом	100
1.2.7 Минимальное сопротивление изоляции между проводами ДПЛС, не менее, кОм	50
1.2.8 Время технической готовности ИПР к работе, не более, с	15 с
1.2.9 Степень защиты оболочки по ГОСТ 14254-2015	IP67
1.2.10 Вибрационные нагрузки: - диапазон частот, Гц - максимальное ускорение, g	1-35; 0,5
1.2.11 Климатическое исполнение по ОСТ 25 1099-83	О2
1.2.12 Диапазон рабочих температур, °С	от минус 30 до + 55
1.2.13 Относительная влажность воздуха, %, при +25 °С	до 100
1.2.14 Масса ИПР, не более, кг	0,35
1.2.15 Габаритные размеры ИПР, не более, мм	114×114×80
1.2.16 Время непрерывной работы ИПР	круглосуточно
1.2.17 Средняя наработка ИПР на отказ в дежурном режиме работы, не менее, ч	80000
1.2.18 Вероятность безотказной работы за 1000 ч	0,98758
1.2.19 Средний срок службы ИПР, лет	10

1.2.20 По устойчивости к электромагнитным помехам ИПР соответствует требованиям третьей степени жесткости соответствующих стандартов, перечисленных в Приложении Б ГОСТ Р 53325-2012.

1.2.21 ИПР удовлетворяет нормам промышленных помех, установленным для оборудования класса Б по ГОСТ Р 30805.22.

1.3 Состав изделия

Комплект поставки ИПР соответствует Таблице 1.3.1.

Таблица 1.3.1

Обозначения	Наименование	Количество
АЦДР.425211.012-01	Извещатель пожарный ручной адресный «ИПР 513-3АМ исп.01 IP67»	1 шт.
Комплект запасных частей и принадлежностей (ЗИП):		
	Ключ специальный	1 шт.
	Винт 3×8 BN82429	8 шт.
	Винт 3.5×30 DIN 7505	2 шт.
	Дюбель пластиковый 6×30	2 шт.
	Гермоввод М20×1.5*	2 шт.
Документация		
АЦДР.425211.012-01 РЭ	Извещатель пожарный ручной адресный «ИПР 513-3АМ исп.01 IP67» Руководство по эксплуатации	1 шт.

* – гермовводы рассчитаны на применение кабеля с внешним (наружным) диаметром 6-12 мм.

1.4 Устройство и работа

1.4.1 Срабатывание ИПР осуществляется посредством ручного нажатия на клавишу (приводной элемент), вследствие чего формируется сигнал пожарной тревоги. Изменение состояния клавиши (нажата/взведена), приводит к изменению положения контактов электрического микропереключателя. Взведение сработавшего ИПР осуществляется посредством специального ключа, входящего в комплект. Схема подключения ИПР изображена на рисунке 2.2.4.1.



Внимание!

Не рекомендуется хранить ИПР в сработавшем состоянии, после срабатывания его необходимо взвести его специальным ключом.

1.4.2 ИПР обеспечивает передачу извещений о своём состоянии при запросе от КДЛ по своему адресу обмена в ДПЛС, адрес хранится в энергонезависимой памяти.

1.4.3 Электропитание и информационный обмен с ИПР осуществляется по ДПЛС КДЛ. ИПР поддерживает протокол двухпроводной линии связи ДПЛС_v2.xx и позволяет получать значение напряжения ДПЛС в месте своего подключения.

1.4.4 Встроенный в ИПР изолятор короткого замыкания позволяет, в случае единичного короткого замыкания (единичной неисправности), отключить короткозамкнутый участок ДПЛС от ИПР.

1.4.5 ИПР может находиться в трёх режимах работы:

- «Дежурный режим» – клавиша взведена;
- «Пожар» – зафиксировано нажатие на клавишу;
- «Программирование адреса» – от КДЛ по ДПЛС получена команда "Программирование адреса" и ожидается воздействие для подтверждения задания адреса (см. п.2.2.5.2).

1.5 Средства измерения, инструменты и принадлежности

При монтажных, пусконаладочных работах и при обслуживании изделия необходимо использовать приведенные в Таблице 1.5.1. Приборы, инструменты и принадлежности.

Таблица 1.5.1

Наименование	Характеристики
Мультиметр цифровой	Измерение переменного и постоянного напряжения до 500В, тока до 5А, сопротивления до 2 МОм
Отвертка плоская	3.0×50 мм
Отвертка крест	2×100 мм
Бокорезы	160 мм
Плоскогубцы	160 мм
C2000-АПА	Автономный программатор адресов (не обязательно)

1.6 Маркировка и пломбирование

Каждый ИПР имеет маркировку, которая нанесена внутри корпуса.

Маркировка содержит: наименование прибора, его десятичный номер, заводской номер, год и квартал выпуска, знаки соответствия продукции.

Пломбирование ИПР не предусмотрено.

1.7 Упаковка

ИПР совместно с ЗИП и руководством по эксплуатации упакован в индивидуальную картонную коробку.

2 Использование по назначению

2.1 Эксплуатационные ограничения

Конструкция ИПР не предусматривает его использование в условиях воздействия агрессивных сред, а также во взрывопожароопасных помещениях.



Внимание!

Климатическое исполнение О2 по ОСТ 25 1099-83 не допускает использование изделия в условиях прямого воздействия солнечного излучения.

Качество функционирования ИПР не гарантируется, если электромагнитная обстановка в месте его установки не соответствует условиям эксплуатации, указанным в разделе 1.2 настоящего руководства.

2.2 Подготовка изделия к использованию

2.2.1 Меры безопасности при подготовке изделия

- конструкция ИПР удовлетворяет требованиям пожарной и электробезопасности, в том числе в аварийном режиме по ГОСТ 12.2.007.0-75 и ГОСТ 12.1.004-91;
- ИПР не имеет цепей, находящихся под опасным напряжением;
- монтаж, установку, техническое обслуживание производить при отключенном напряжении питания ИПР;
- монтаж и техническое обслуживание ИПР должны производиться лицами, имеющими квалификационную группу по технике безопасности не ниже второй.

2.2.2 Конструкция прибора

На рисунке 2.2.2.1 представлен внешний вид ИПР.

Габаритные размеры – 114×114×80 мм.



Рисунок 2.2.2.1 Внешний вид ИПР

Основание ИПР с установочными размерами показано на рисунке 2.2.2.2.

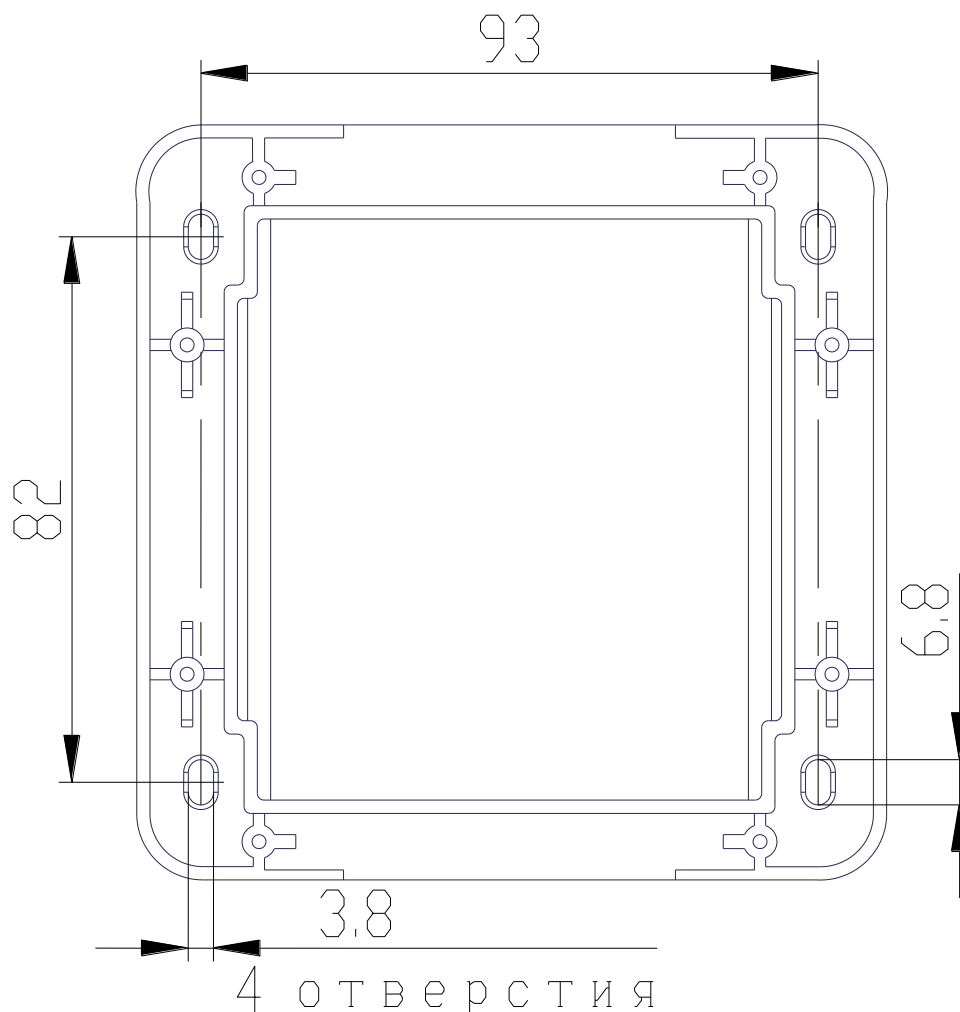


Рисунок 2.2.2.2 Установочные размеры ИПР

2.2.3 Монтаж прибора

Для монтажа ИПР необходимо проделать отверстия в местах под выломы на основании (поз.1 рис. 2.2.3.2), зафиксировать его шурупами на стене, в проделанных отверстиях закрепить гермовводы, провести провода через гермовводы внутрь основания. Подсоединить провода к клеммной колодке на плате в переднем блоке (поз.2 рис. 2.2.3.2), после чего одеть передний блок на смонтированное основание и закрепить восемью винтами (поз.4 рис. 2.2.3.2). Располагать гермовводы допускается как снизу, так и сверху на основании, которое можно поворачивать на 180°. Провод должен быть плотно обжат гермовводом.

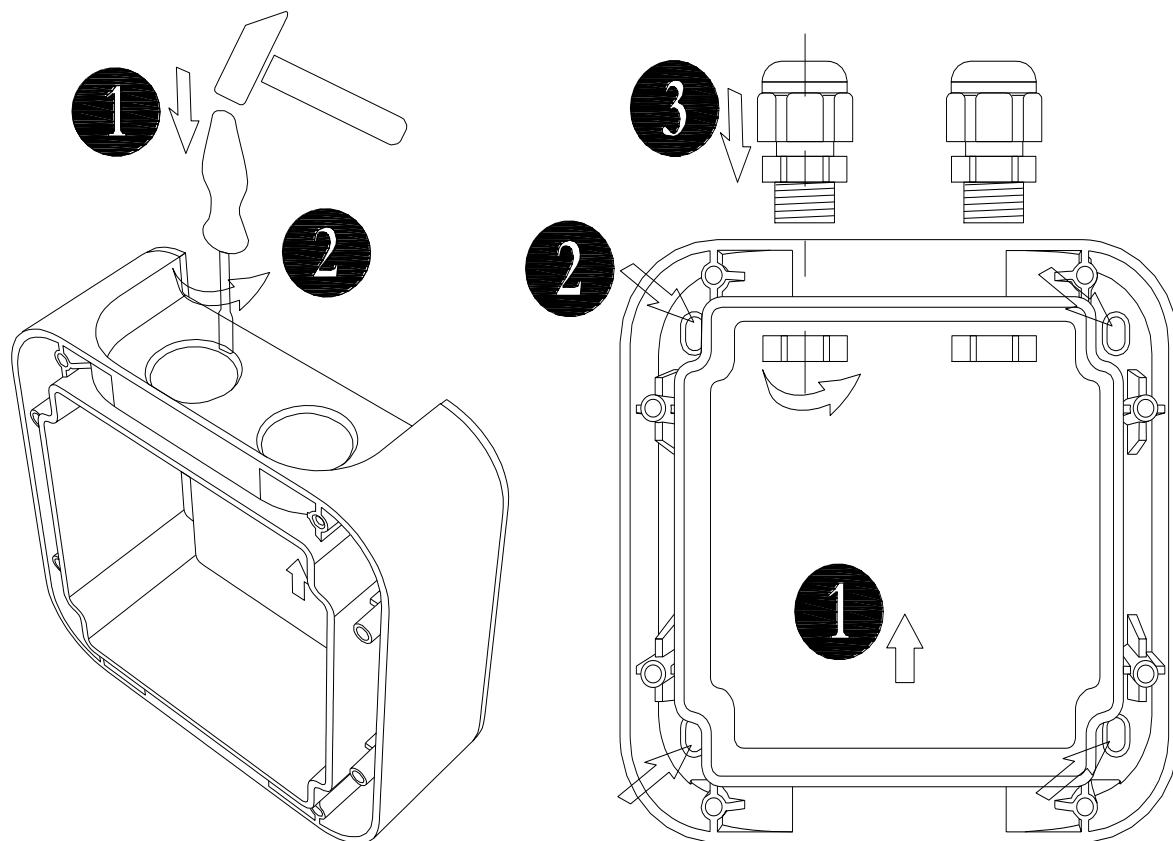
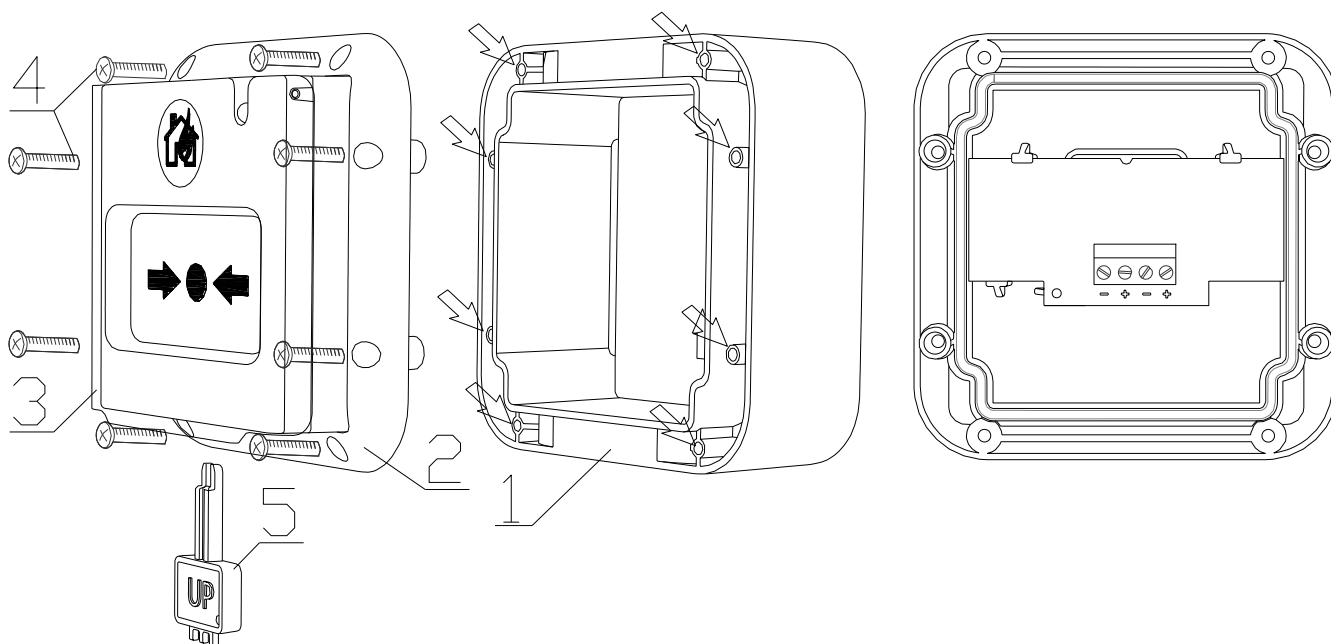


Рисунок 2.2.3.1 Основание ИПР



1 – основание; 2 – передний блок; 3 – защитная крышка; 4 – винты; 5 – ключ специальный.

Рисунок 2.2.3.2 Части конструкции ИПР

ИПР может применяться совместно с изделиями, обеспечивающими механическую защиту от внешних воздействий.

Такое изделие не должно препятствовать ни осуществлению срабатывания ИПР, ни открытию защитного стекла, а также взведению сработавшего ИПР, вскрытию корпуса или снятию отдельных его частей. С передней стороны к ИПР должен быть обеспечен свободный доступ.

2.2.4 Подключение прибора

На рисунке 2.2.4.1 показана типовая схема соединений ИПР с ДПЛС КДЛ. Встроенный ИКЗ является симметричным. Контакты 2 и 4 («+ДПЛС») изолированы друг от друга, контакты 1 и 3 («-ДПЛС») объединены.

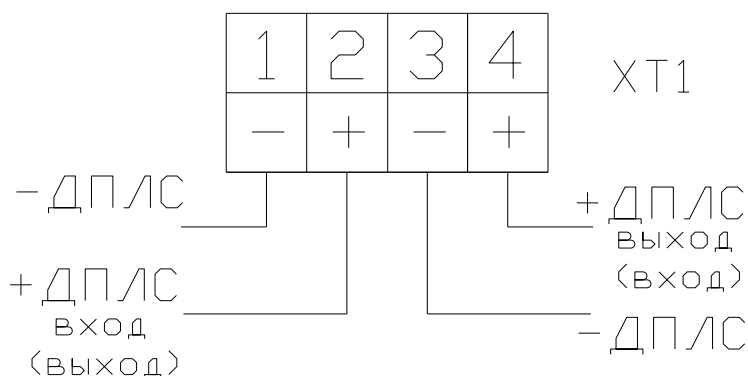
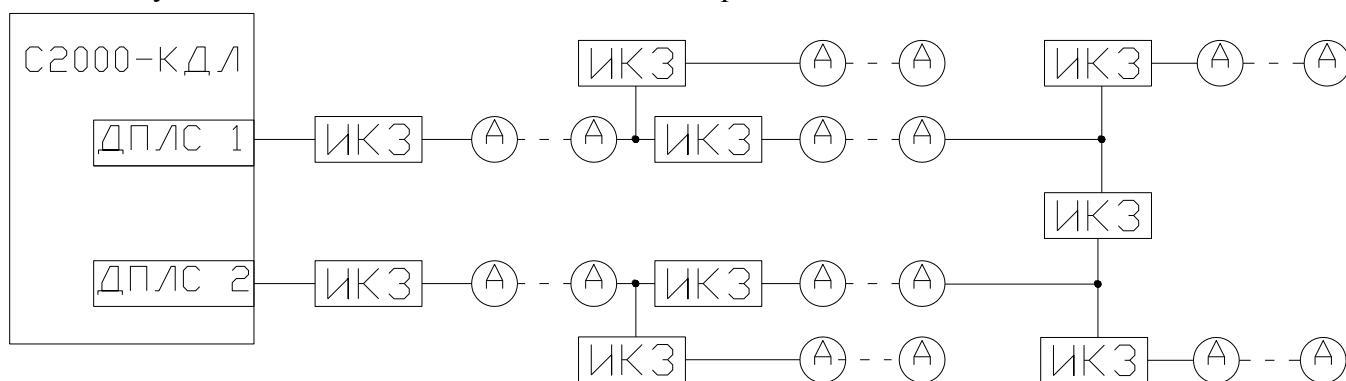


Рисунок 2.2.4.1 Схема внешних соединений

На рисунке 2.2.4.2 показан пример схемы включения ИПР в линию ДПЛС КДЛ, пример соответствует сочетанию топологий «кольцо» и «дерево».



А – адресное устройство

ИКЗ – изолятор короткого замыкания или адресное устройство со встроенным ИКЗ, например ИПР.

Рисунок 2.2.4.2 Схема включения ИПР в ДПЛС

2.2.5 Настройка прибора

2.2.5.1 Конфигурирование

ИПР применяется с типами входов:

- **3** – «Тепловой»;
- **6** – «Технологический»;
- **16** – «Пожарный ручной»;
- **21** – «Пожарный»;
- **22** – «Контроль неисправности».

Для использования в системах пожарной автоматики необходимо задавать ИПР тип входа **21** – «Пожарный» в сочетании с параметром «Алгоритм», значение которого должно быть – «Алгоритм А». Тип входа **21** обеспечивает алгоритм работы в соответствии с СП 484.1311500.2020.

Типы входа **3** – «Тепловой» и **16** – «Пожарный ручной» применяются для совместимости со старыми системами. Пояснение по типам устанавливаемых входов приведено в пункте 10.

Более подробное описание типов и способов задания входов приведено в эксплуатационных документах на КДЛ и «UProg».

2.2.5.2 Задание адреса

ИПР обеспечивает хранение адреса обмена по ДПЛС в энергонезависимой памяти. Диапазон адресов – от 1 до 127. Заводской адрес ИПР – 127.

Для задания адреса необходимо с пульта «С2000М» или персонального компьютера послать одну из команд на КДЛ:

- «Программирование адреса устройства»;
- «Смена адреса устройства».

Командой «Программирование адреса устройства» можно задать адрес ИПР независимо от того, какой ему адрес присвоен на данный момент. Это может быть использовано в случае назначения одинаковых адресов двум и более устройствам. Для этого необходимо с пульта или компьютера подать команду на программирование с номером требуемого адреса. Светодиодный индикатор ИПР перейдёт в режим соответствующей индикации (см. таблицу 2.2.6.1). После этого необходимо в течение 5 минут за 10 с произвести 2 срабатывания ИПР (длительность нажатия не менее 0,5 с не более 3 с, интервал между нажатиями не менее 0,5 с не более 4 с). При этом на пульте или компьютере отобразятся события о потере связи с устройством по старому адресу и о восстановлении связи с устройством по запрограммированному адресу. Если устройства имели одинаковый адрес, то сообщения о потере связи по старому адресу не будет.

Если же необходимо сменить адрес у ИПР с заранее известным адресом, то для этого надо воспользоваться командой «Смена адреса устройства». Для этого с пульта или компьютера нужно послать команду на смену адреса с указанием старого и нового адреса ИПР. При этом на пульте или компьютере отобразятся события о потере связи с ИПР по старому адресу и восстановлении связи с ИПР по заданному адресу.

Для задания адреса ИПР можно использовать автономный программатор адресов «С2000-АПА».

2.2.6 Использование изделия

К работе с изделием допускается персонал, изучивший настоящее руководство и получивший удостоверение о проверке знаний правил по техники безопасности.

ИПР используется с КДЛ в составе ИСО «Орион». Более подробное описание работы системы представлено в документации на пульт «С2000М», «Орион Про», ППКУП «Сириус» и КДЛ.

Режимы работы ИПР и соответствующая им индикация приведена в таблице 2.2.6.1.

Таблица 2.2.6.1

Режим работы ИПР	Описание режима работы	Индикация
Дежурный режим	Клавиша взведена	Одиночные мигания с периодом 4 с
Пожар	Зафиксировано нажатие на клавишу	Парные мигания с периодом 4 с
Программирование адреса	Подана команда «Программирование адреса устройства»	Четырёхкратные мигания с периодом 4 с
Инициализация по ДПЛС	Ожидание установления связи с КДЛ	Постоянное свечение

2.2.7 Проверка работоспособности

Проверку работоспособности произвести согласно п. 3.4 настоящего руководства.

2.2.8 Действия в экстремальных ситуациях



Внимание!

В случае обнаружения в месте установки изделия искрения, возгорания, задымленности, запаха горения изделие должно быть обесточено и передано в ремонт.

2.2.9 Возможные неисправности и способ устранения

Таблица 2.2.9.1

Неисправность	Возможная проблема	Пути решения
Индикатор выключен	Отсутствие напряжения питания	Проверить наличие напряжения на контактах «+ДПЛС» ИПР
Нет обмена по ДПЛС	Отсутствие связи ИПР и КДЛ	Проверить целостность кабеля и соединений
	Большая удалённость ИПР от КДЛ	Уменьшить длину ДПЛС до ИПР. Применить кабель в соответствии с требуемой длиной ДПЛС (см. документацию на КДЛ)
	Наличие двух и более адресных устройств с одинаковым адресом	Проверить соответствие адресации
Нет сообщения «Пожар» после нажатия на клавишу	Отсутствие связи ИПР и КДЛ	Действия как при отсутствии обмена по ДПЛС
	Неисправность внутренней схемы ИПР	Отправить ИПР в ремонт
	Неисправность конструкции ИПР	

3 Техническое обслуживание изделия

3.1 Общие указания

Техническое обслуживание производится по следующему плану:

Таблица 3.1.1

Перечень работ	Периодичность
Осмотр	6 мес.
Контроль функционирования	1 год

3.2 Меры безопасности

Техническое обслуживание ИПР должно производиться лицами, имеющими квалификационную группу по электробезопасности не ниже второй.

3.3 Порядок технического обслуживания изделия

3.3.1 Осмотр ИПР включает в себя проверку отсутствия механических повреждений, надёжности крепления, состояния внешних монтажных проводов, контактных соединений.

3.3.2 Контроль функционирования ИПР производится согласно п. 3.4 настоящего руководства.



Внимание!

Извлечение платы прибора из корпуса автоматически аннулирует гарантийные обязательства изготовителя.

3.4 Проверка работоспособности изделия

3.4.1 На время испытаний необходимо отключить выходы приёмно-контрольных блоков (приборов) и исполнительных устройств, управляющих средствами автоматического пожаротушения, и известить соответствующие организации.

3.4.2 Взять ИПР на охрану, который должен находиться в состоянии «Норма», с соответствующей световой индикацией на ИПР.

3.4.3 Произвести срабатывание ИПР нажатием на клавишу. Должно сформироваться извещение «Пожар» по установленному адресу, с соответствующей индикацией на ИПР.

3.4.4 Перевести ИПР в состояние «Норма» взведением клавиши с помощью специального ключа. Зафиксировать переход индикации ИПР в режим «Норма». Дать команду на сброс тревоги от ИПР.

3.4.5 Выполнить пункты 3.4.2 – 3.4.4 не менее трёх раз.

3.4.6 Если ИПР не берётся на охрану, или не наблюдаются состояния «Норма», «Пожар» в соответствии с состоянием клавиши и световой индикации ИПР, это значит, что ИПР неисправен и его необходимо заменить.

3.4.7 Произвести проверку срабатывания встроенного ИКЗ. Для этого следует замкнуть у клеммной колодки ХТ1 ИПР контакт «-ДПЛС» и контакт «+ДПЛС» №2 (см. рис.2.2.4.1). При этом, если используется топология линии «дерево», то должно появиться сообщение об отключении адресных устройств, подключённых после данного ИПР; если же используется топология линии «кольцо», тогда должно появиться сообщение об отключении адресных устройств, подключённых между данным ИПР и следующим устройством с функцией ИКЗ, без отключения самого ИПР. Затем разомкнуть выходные контакты «+ДПЛС» №2 и «-ДПЛС». После чего должно появиться сообщение о восстановлении ранее отключённых адресных устройств. Повторить это испытание, но замыкая контакты «+ДПЛС» №4 и «-ДПЛС».

3.4.8 После испытаний убедиться, что ИПР готов к штатной работе. Восстановить связи приёмно-контрольных блоков (приборов) и исполнительных устройств со средствами автоматической системы пожаротушения и известить соответствующие организации о том, что система готова к штатной работе.

Все испытания проводить с заведомо исправным оборудованием!

3.5 Техническое освидетельствование

Технического освидетельствования изделия не предусмотрено.

3.6 Консервация (расконсервация, переконсервация)

Консервация изделия не предусмотрена.

4 Текущий ремонт

Текущий ремонт неисправного изделия производится на предприятии-изготовителе или в авторизированных ремонтных центрах. Отправка изделия для проведения текущего ремонта оформляется в соответствии с СТО СМК 8.5.3-2015, размещенном на нашем сайте <https://bolid.ru/support/remont/>.



Внимание!

Оборудование должно передаваться для ремонта в собранном и чистом виде, в комплектации, предусмотренной технической документацией.

Претензии принимаются только при наличии приложенного рекламационного акта с описанием возникшей неисправности.

Выход изделия из строя в результате несоблюдения потребителем правил монтажа или эксплуатации не является основанием для рекламации и гарантийного ремонта.

Рекламации направлять по адресу:

ЗАО НВП «Болид», Россия, 141070, Московская область, г. Королёв, ул. Пионерская, 4.

Тел.: +7 (495) 775-71-55, электронная почта: info@bolid.ru.

При затруднениях, возникших при эксплуатации изделия, рекомендуется обращаться в техническую поддержку по телефону +7 (495) 775-71-55 или по электронной почте support@bolid.ru.

5 Хранение

В транспортной таре допускается хранение при температуре окружающего воздуха от минус 50 до плюс 50 °С и относительной влажности до 95 % при температуре плюс 35 °С.

В потребительской таре допускается хранение только в отапливаемых помещениях при температуре от плюс 5 до плюс 40 °С и относительной влажности до 80 % при температуре плюс 20 °С.

6 Транспортирование

Транспортировка приборов допускается в транспортной таре при температуре окружающего воздуха от минус 50 до плюс 50 °С и относительной влажности до 95 % при температуре плюс 35 °С.

7 Утилизация

Утилизация прибора производится с учетом отсутствия в нем токсичных компонентов.

Содержание драгоценных материалов: не требует учёта при хранении, списании и утилизации (п. 1.2 ГОСТ 2.608-78).

Содержание цветных металлов: не требует учёта при списании и дальнейшей утилизации изделия.

8 Гарантии изготовителя

Изготовитель гарантирует соответствие требованиям технических условий при соблюдении потребителем правил транспортирования, хранения, монтажа и эксплуатации.

Гарантийный срок эксплуатации – 18 месяцев со дня ввода в эксплуатацию, но не более 24 месяцев со дня выпуска изготовителем.

9 Сведения о сертификации

«ИПР 513-3АМ исп.01 IP67» соответствует требованиям Технического регламента Евразийского экономического союза ТР ЕАЭС 043/2017 «О требованиях к средствам обеспечения пожарной безопасности и пожаротушения» и имеет сертификат соответствия: № ЕАЭС RU С-RU.ПБ68.В.01396/22.

«ИПР 513-3АМ исп.01 IP67» соответствует требованиям технического регламента Таможенного союза ТР ТС 020/2011 «Электромагнитная совместимость технических средств». Имеет декларацию о соответствии: ЕАЭС N RU Д-RU.РА02.В.86090/21.

«ИПР 513-3АМ исп.01 IP67» соответствует требованиям Технического регламента ТР ЕАЭС 037/2016 «Об ограничении применения опасных веществ в изделиях электроники и радиоэлектроники» и имеет декларацию о соответствии: ЕАЭС № RU Д-RU.РА01.В.68882/20.

«ИПР 513-3АМ исп.01 IP67» соответствует требованиям ГОСТ Р 53325-2012 «Техника пожарная. Технические средства пожарной автоматики. Общие технические требования и методы испытаний» и имеет сертификат соответствия: ОГН9.RU.1106.В00102.

10 Сведения о выпущенных версиях

Версия ПО ИПР	Начало выпуска	Содержание отличий
1.00	08.2018	Начало выпуска

Совместимость ИПР всех версий ПО с КДЛ		
Тип прибора	Версия ПО	Тип входа
С2000-КДЛ	≤ 2.05	3, 6
	2.10 ... 2.27	6, 16
	≥ 2.30	6, 16, 21, 22
С2000-КДЛ-2И	≤ 1.05	3, 6
	1.10 ... 1.27	6, 16
	≥ 1.30	6, 16, 21, 22
С2000-КДЛ-2И исп.01	≤ 1.28	6, 16
	≥ 1.30	6, 16, 21, 22
С2000-КДЛ-С	1.28	6, 16
	≥ 1.30	6, 16, 21, 22