

МОДУЛЬ ВВОДА-ВЫВОДА

«М3000-ВВ-1020»

Руководство по эксплуатации

АЦДР.421459.003 РЭп

Оглавление

1	Описание и работа	6
1.1	Назначение прибора	6
1.2	Технические характеристики	6
1.3	Состав изделия.....	7
1.4	Устройство и работа.....	8
1.4.1	Конструкция прибора.....	8
1.4.2	Общие сведения о работе прибора	9
1.4.3	Дискретные выходы	10
1.4.4	Дискретные входы.....	11
1.4.5	Сервисные кнопки.....	12
1.4.6	Индикаторы	12
1.4.7	Внутреннее устройство прибора.....	12
1.5	Средства измерения, инструменты и принадлежности.....	14
1.6	Маркировка и пломбирование	14
1.7	Упаковка	14
2	Использование по назначению	14
2.1	Эксплуатационные ограничения.....	14
2.2	Подготовка изделия к использованию.....	14
2.3	Меры безопасности при подготовке изделия	14
2.4	Монтаж прибора	15
2.5	Подключение прибора.....	15
2.5.1	Подключение дискретных выходов прибора	16
2.5.2	Подключение к дискретным входам 24в.	17
2.5.3	Подключение к дискретным входам 220в.	17
2.5.4	Комбинированное подключение.....	18
2.6	Настройка прибора	19
2.6.1	Обмен данными по интерфейсу RS-485	19
2.6.1.1	Настройка работы по сети RS485.....	20
2.6.1.2	Дискретные входы	21
2.6.1.3	Дискретные выходы.....	22
2.6.1.4	Логика.....	23
2.6.1.5	Время.....	26
2.6.1.6	Сервисные данные и команды.....	26
2.6.1.7	Регистры одиночного запроса	27
2.6.1.8	Обновление встроенного ПО исполнительного процессора.....	30
2.6.2	Настройка и управление по WiFi.....	32
2.6.3	Страница «Настройки».....	33
2.6.3.1	Страница «Редактор».....	38
2.6.3.2	Страница «Конфигурация».....	42
2.6.3.3	Обновление встроенного ПО WiFi модуля.....	46
2.6.4	Работа с сервисными кнопками	47
2.7	Использование изделия	48
2.7.1	Управление состояниями дискретных выходов.....	48
2.7.2	Примеры Modbus запросов	48
2.7.3	Страница «Панель управления».....	49

2.8	Проверка работоспособности.....	50
2.9	Действия в экстремальных ситуациях	50
2.10	Возможные неисправности и способ устранения	51
3	Техническое обслуживание изделия	52
3.1	Общие указания	52
3.2	Меры безопасности	52
3.3	Порядок технического обслуживания изделия	52
3.4	Проверка работоспособности изделия.....	52
3.5	Техническое освидетельствование	52
3.6	Консервация (расконсервация, переконсервация)	52
4	Текущий ремонт	53
5	Хранение.....	53
6	Транспортирование	53
7	Утилизация	53
8	Гарантии изготовителя.....	53
9	Сведения о сертификации.....	54
10	Сведения о ранее выпущенных версиях.....	54
	Приложение А (справочное) Габаритные и установочные размеры прибора	55

Настоящее руководство по эксплуатации (в дальнейшем РЭ) предназначено для изучения принципов работы и эксплуатации модуля ввода-вывода «М3000-ВВ-1020» (в дальнейшем – прибор).

К обслуживанию допускается персонал, изучивший настоящее руководство. Все работы по монтажу, пуску, регулированию и обкатке должны проводиться с соблюдением требований действующей на месте эксплуатации нормативной документации.

Список принятых сокращений:

- ПО** – программное обеспечение.
- 7E1** – 7 бит данных, с битом контроля чётности (проверка на чётность), с одним стоповым битом.
- 7N2** – 7 бит данных, без бита контроля чётности, с двумя стоповыми битами.
- 7O1** – 7 бит данных, с битом контроля чётности (проверка на нечётность), с одним стоповым битом.
- 8E1** – 8 бит данных, с битом контроля чётности (проверка на чётность), с одним стоповым битом.
- 8N1** – 8 бит данных, без бита контроля чётности, с одним стоповым битом.
- 8N2** – 8 бит данных, без бита контроля чётности, с двумя стоповыми битами.
- 8O1** – 8 бит данных, с битом контроля чётности (проверка на нечётность), с одним стоповым битом.
- ASCII** – American Standard Code for Information Interchange (в контексте настоящего руководства – один из режимов передачи данных по протоколу Modbus по последовательному интерфейсу).
- RTU** – Remote Terminal Unit (в контексте настоящего руководства – один из режимов передачи данных по протоколу Modbus по последовательному интерфейсу).
- ИМ** – исполнительный механизм.
- ШИМ** – широтно-импульсная модуляция.

1 Описание и работа

1.1 Назначение прибора

Модуль ввода-вывода «М3000-BB-1020» (далее – прибор) предназначен для работы в составе систем автоматизации различных инженерных систем зданий в качестве:

- 1) ведомого устройства в протоколе Modbus (RTU/ASCII/RTUOverTCP);
- 2) отдельного исполнительного устройства управления освещением и нагрузками по веб-интерфейсу;
- 3) отдельного исполнительного устройства, работающего по жестко заданной внутренней логике.

Прибор служит для:

- считывания дискретных входов и выдаче данных о их состоянии по сети RS-485\WiFi,
- управления различной нагрузкой при помощи релейных дискретных выходов, управляемыми командами сети RS-485\WiFi, внутренней логике, ШИМ, сетевому таймауту.

Прибор рассчитан на круглосуточный режим работы.

Прибор является восстанавливаемым, периодически обслуживаемым изделием.

1.2 Технические характеристики

Таблица 1 Технические характеристики

Наименование характеристики	Значение
Количество входов питания	1
Напряжение источника питания	(12 ... 24) В ± 15 % постоянного тока
Ток потребления	не более 0.7 А
Количество дискретных входов по типу: – сухой контакт – вход 220 в	6 6
Напряжение на клеммах дискретных входов типа «Сухой контакт»	24 В ± 5 %
Ток замыкания дискретного входа типа «Сухой контакт»	не более 5 мА
Гальваническая развязка дискретных входов 220 в	оптоэлектронная, поканальная
Электрическая прочность изоляции дискретных входов 220 в	3000 В
Максимальное входное напряжение	не более 250 В
Напряжение «логической единицы»	не менее 150 В
Напряжение «логического нуля»	не более 50 В
Ток на дискретном входе при напряжении ~250В	не более 1 мА
Количество дискретных выходов	6
Тип дискретных выходов	электромагнитное реле (SPDT)
Тип коммутируемого напряжения	постоянное, переменное
Максимальное значение коммутируемого напряжения: – постоянного – переменного	не более 30 В не более 250 В
Максимальное значение коммутируемого тока	не более 10 А
Электрическая прочность изоляции цепей дискретных выходов относительно друг друга и относительно остальных цепей прибора	не менее 3000 В в течение 1 мин (переменное напряжение)
Количество интерфейсов связи	2
Тип проводного интерфейса	RS-485

Наименование характеристики	Значение
Протокол обмена данными проводного интерфейса	Modbus RTU/ASCII
Скорость обмена данными проводного интерфейса, бод/с	1200; 2400; 4800; 9600; 14400; 19200; 28800; 38400; 57600; 115200
Сопrotивление встроенной согласующей нагрузки проводного интерфейса	120 Ом ± 5%
Тип беспроводного интерфейса	WiFi Беспроводной стандарт: IEEE 802.11b/g/n
Диапазон частот	2,412–2,484 ГГц
Передаваемая мощность, дБм	802.11b: +18,5 +/-1 (11 Мбит/с); 802.11g: +16 +/-1 (54 Мбит/с); 802.11n: +15 +/-1 (HT20, MCS7).
Чувствительность, дБм	802.11b: -91 (11 Мбит, CCK); 802.11g: -75 (54 Мбит/с, OFDM); 802.11n: -71 (HT20, MCS7).
Используемые протоколы	Modbus OverTCP, HTTP
Время технической готовности прибора к работе	3 с
Класс защиты от поражения электрическим током по ГОСТ 12.2.007.0-75	II
Степень защиты оболочки по ГОСТ 14254-2015	IP20A
Устойчивость к механическим воздействиям по ОСТ 25 1099-83	категория размещения 3
Вибрационные нагрузки: – диапазон частот – максимальное ускорение	1-35 Гц 0,5 g
Климатическое исполнение по ОСТ 25 1099-83	О3
Диапазон рабочих температур	от минус 30 до + 50 °С
Масса прибора,	не более 0,4 кг
Габаритные размеры прибора	156×86×59 мм
Время непрерывной работы прибора	круглосуточно
Средняя наработка прибора на отказ в дежурном режиме работы	не менее 80000 ч
Вероятность безотказной работы	0,98758
Средний срок службы прибора	10 лет

По устойчивости к электромагнитным помехам прибор соответствует требованиям третьей степени жесткости по ГОСТ Р 50009.

Прибор удовлетворяет нормам промышленных помех, установленным для оборудования класса Б по ГОСТ Р 30805.22.

1.3 Состав изделия

Комплект поставки прибора соответствует Таблице 2.

Таблица 2

Обозначения	Наименование	Количество
АЦДР.421459.003	«М3000-ВВ-1020»	1 шт.
Документация		
АЦДР.421459.003 РЭ	«М3000-ВВ-1020» Руководство по эксплуатации	1 шт.

1.4 Устройство и работа

1.4.1 Конструкция прибора

Прибор выпускается в пластмассовом корпусе, предназначенном для крепления на DIN-рейку Ω -типа шириной 35 мм. Габаритный чертёж прибора приведён в Приложении А.

Внешний вид прибора приведён на рисунке 1.1. На рисунке отмечено расположение:

- разъемов (клеммных колодок) ХТ1 для подключения прибора к источнику питания и
- разъемов (клеммных колодок) ХТ2 для подключения к прибору линии связи интерфейса RS-485
- разъемов (клеммных колодок) ХТ3 для подключения к дискретным входам 24 в
- разъемов (клеммных колодок) ХТ4 для подключения к дискретным входам 220 в
- разъемов (клеммных колодок) ХТ5 – ХТ10 для подключения к дискретным выходам
- индикаторов состояния прибора «РАБОТА» зелёного цвета и «ОШИБКА» красного цвета
- индикатора обмена данными по интерфейсу RS-485 «RS-485» оранжевого цвета
- индикаторов состояния дискретных входов 24 в «1» – «6» зелёного цвета
- индикаторов состояния дискретных входов 220 в «1» – «6» зелёного цвета
- индикаторов состояния дискретных выходов «1» – «6» зелёного цвета

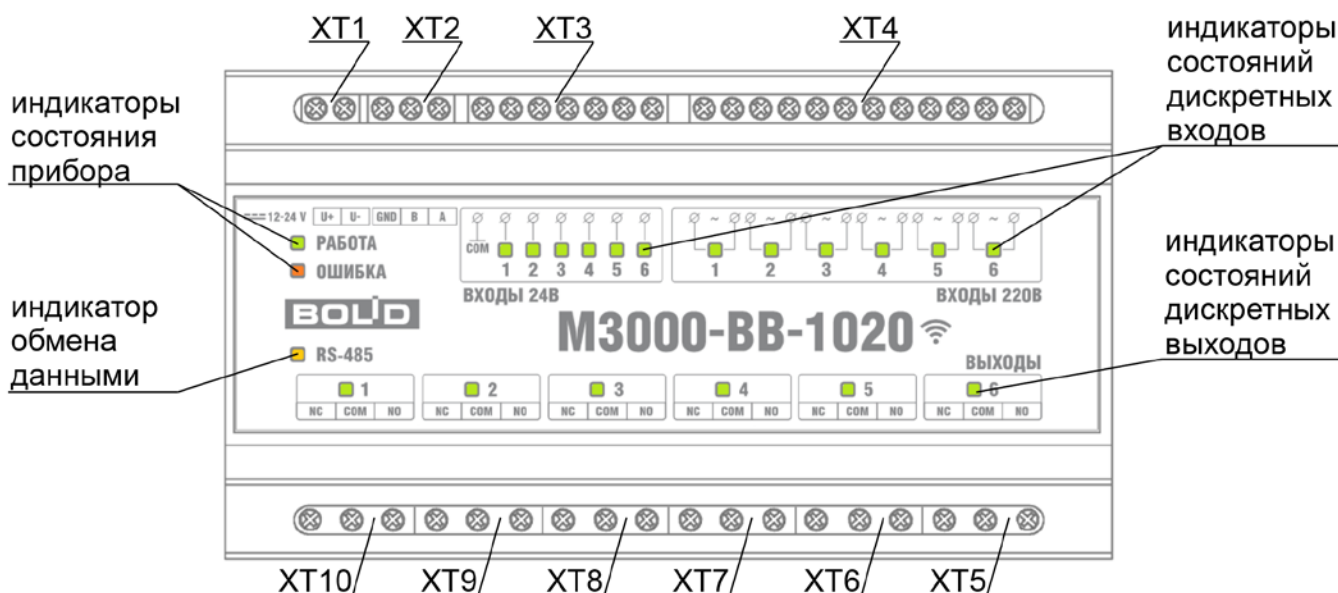


Рисунок 1.1 Внешний вид прибора

Расположение разъемов и элементов управления на печатной плате прибора приведено на рисунке 1.2. На рисунке отмечено расположение:

- разъёма ХР1 для подключения встроенной согласующей нагрузки (терминатора 120 Ом) к линии связи интерфейса RS-485;
- кнопки управления SB1 для управления исполнительным процессором;
- кнопки управления SB2 для перезагрузки WiFi модуля;
- кнопки управления SB3 для управления WiFi модулем;
- разъема ХР3 для подключения платы индикации.

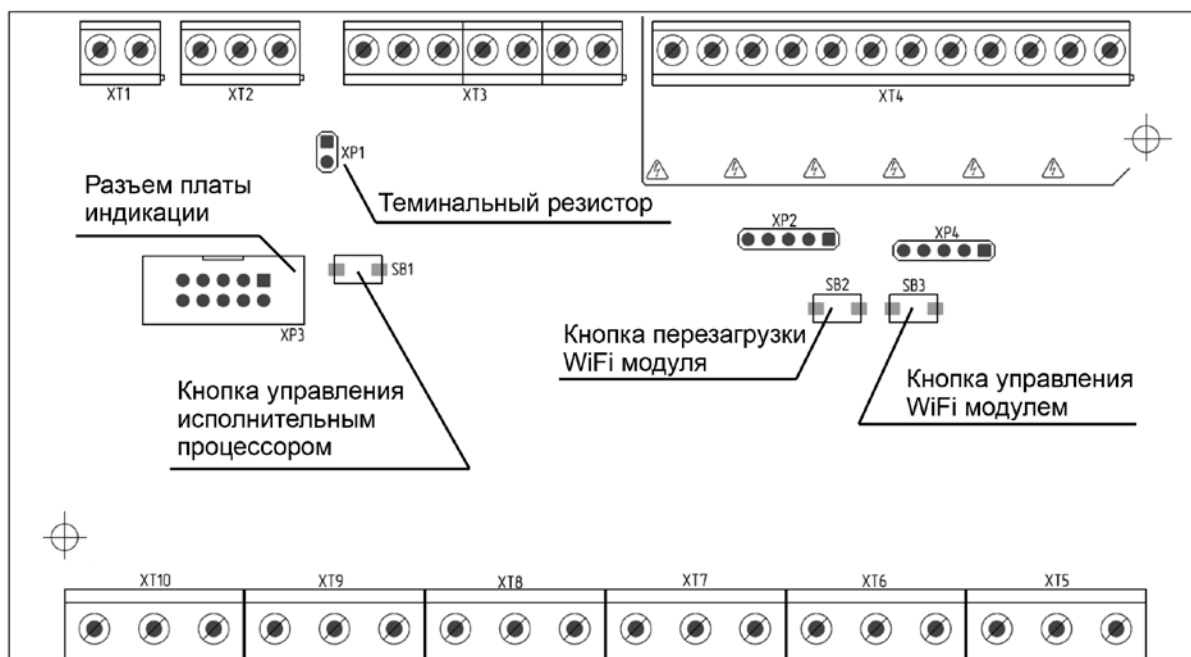


Рисунок 1.2 Расположение разъемов и элементов управления на плате прибора

1.4.2 Общие сведения о работе прибора

Прибор функционирует в одном из двух режимов работы: в штатном режиме или в режиме обновления встроенного ПО. Описание функционирования прибора в режиме обновления встроенного ПО приведено в п. 2.6.1.8 «Обновление встроенного ПО исполнительного процессора». Все прочие сведения о работе прибора, приведённые в настоящем разделе, относятся к штатному режиму работы прибора.

При подаче питания прибор включает индикатор «РАБОТА» и проводит проверку ПО. При возникновении внутренней ошибки целостности памяти – прибор перейдет в режим обновления встроенного ПО и включит индикатор «ОШИБКА». При отсутствии ошибки прибор переходит в штатный режим работы.

Переход в штатный режим работы выполняется в следующих случаях:

- при включении напряжения питания прибора;
- после перезапуска прибора по команде, переданной по интерфейсу RS-485;
- после выхода из режима обновления встроенного ПО.

Примечание: В зависимости от режима яркость светодиодов может быть разной.

Основной функцией прибора является управление состоянием дискретных выходов (реле), и опрос дискретных входов 24В/220В прибора в соответствии с установленными параметрами.

Переключение состояния реле может осуществляться как непосредственно с помощью команд, передаваемых прибору по интерфейсу RS-485/WiFi, так и в соответствии с алгоритмами генерации ШИМ-сигнала, внутренней логики устройства, настраиваемых по интерфейсу RS-485/WiFi.

Информация о текущих состояниях дискретных выходов/входов отражается с помощью соответствующих индикаторов состояния дискретных выходов (зелёного цвета), расположенных на лицевой панели прибора, и может быть получена от прибора по интерфейсу RS-485/WiFi. Включённый индикатор соответствует замкнутому состоянию дискретного выхода, выключенный индикатор – разомкнутому.

Для обмена данными по интерфейсу RS485 используется протокол Modbus. Прибор исполняет роль ведомого устройства. Индикация обмена данными осуществляется с помощью индикатора обмена данными «RS-485» (оранжевого цвета). Индикатор включается на время передачи прибором данных по интерфейсу.

Для обмена данными по WiFi используется протокол Modbus OverTCP. Так же для настройки и управления прибором, можно использовать веб-интерфейс.

Интерфейс может работать в двух режимах. Стандартный – когда команды приходящие по интерфейсу WiFi изолированы от команд интерфейса RS485. В прозрачном режиме – команда приходящие по интерфейсу WiFi транслируются в сеть RS485. Таким образом возможно использование прибора как мастера в сети RS485. Работа в прозрачном режиме возможна только с определенными параметрами – 115200 бод/с, RTU, 8N1.

1.4.3 Дискретные выходы

Прямое управление

Прибор поддерживает прямое управление состояниями дискретных выходов (реле) в следующем объёме:

- установка текущих состояний дискретных выходов;
- получение информации о текущих состояниях дискретных выходов;
- настройка безопасных состояний дискретных выходов.

Безопасные состояния дискретных выходов – это состояния, в которые прибор устанавливает дискретные выходы в следующих случаях:

- каждый раз во время инициализации после перехода в штатный режим работы;
- каждый раз, когда прибор в течение заданного времени (сетевого таймаута) не получал по интерфейсу RS-485 корректных запросов, широковещательных или адресованных данному прибору.

Примечание – Значения текущих состояний дискретных выходов отражают все изменения состояний дискретных выходов, в том числе изменения в результате управления дискретными выходами в соответствии с алгоритмами генерации ШИМ-сигнала.

- Установка состояния дискретного выхода — перезаписывает коэффициент заполнения ШИМ на 100% при установке 1, на 0% при установке 0.

Шим

Прибор поддерживает управление состояниями дискретных выходов (реле) в соответствии с алгоритмами генерации ШИМ-сигнала. Настройка ШИМ для каждого дискретного выхода производится с помощью трех значений:

- Значения коэффициента заполнения ШИМ, с размерностью 0,1%.
- Значения безопасного коэффициента заполнения ШИМ, с размерностью 0,1% (параметр хранится в энергонезависимой памяти).
- Значения периода ШИМ, с размерностью 1 мс (параметр хранится в энергонезависимой памяти).

Внимание!

Значения коэффициента заполнения ШИМ не записывается в энергонезависимую память. Параметр сбрасывается при отключении питания, перезапуске прибора и переходе в режим обновления встроенного ПО. После перехода в штатный режим работы устанавливаются значения в соответствии с настройками безопасных состояний дискретных выходов.



Минимально возможное значение периода ШИМ составляет 0,5 с, максимально возможное значение 6553,5 с. Обновление заполнения ШИМ при обычной записи регистра и прямой установкой. При срабатывании сетевого таймаута – производится установка безопасного значения коэффициента заполнения ШИМ.

Логика

Прибор поддерживает управление состояниями дискретных выходов (реле) в соответствии с алгоритмами логики. Для каждого дискретного выхода имеются следующие параметры логики:

- **Тип логики.** Параметр отражает логическое преобразование входных параметров в выходной параметр. Входными параметрами является состояния дискретных входов. На каждый дискретный выход в зависимости от логической функции можно установить один или два источника входа.
- **Вход X.** Номер дискретного входа.
- **Вход Y.** Номер дискретного входа.
- **Тип задержки.** Параметр, который отражает тип задержки установки дискретного выхода, который указывает на то, когда именно будет произведена задержка – при переходе дискретного выхода из состояния замкнуто в разомкнуто (спад) или при переходе из разомкнуто в состояние замкнуто (фронт).
- **Значение задержки** – параметр, отражающий временное значение задержки, выраженный в секундах.
- **Инверсия** – параметр инвертирует выходное значение дискретного выхода

Примечание – Логика работает совместно с ШИМ и прямым управлением. Значение дискретного выхода при включенной логике будет результирующим состоянием логики и ШИМ. Т.е. при включенной логике и коэффициенте заполнения ШИМ равным 0 – состояние дискретного выхода всегда будет равно 0, независимо от состояния логики. При заполнении ШИМ равным 1000 состояние выхода будет определяться только логикой. При других значениях коэффициента заполнения ШИМ состояние будет определяться текущим периодом ШИМ и результатом логики.

1.4.4 Дискретные входы

Прибор постоянно считывает данные с дискретных входов.

В приборе имеются следующие типы дискретных входов:

- 6 дискретных входов типа сухой контакт, с подтяжкой +24 В.
- 6 дискретных изолированных дискретных входов, контролирующих наличие 220 В. Каждый дискретный вход изолирован относительно других.

Прибор поддерживает контроль и настройку дискретных входов в следующем объеме:

- Получение значения текущего состояния дискретного входа.
- Получения значения количества замыканий дискретного входа (после перезагрузки или сброса).
- Настройка фильтра дребезга (только для входа 24 В) (параметр хранится в энергонезависимой памяти).

Счетчик импульсов

Встроенное ПО прибора реализует для каждого дискретного входа 16-разрядный счётчик импульсов, значение которого увеличивается на 1 каждый раз, когда значение сигнала на входе счётчика изменяется с 0 на 1. При запуске прибора значения всех счётчиков импульсов равны 0. При переполнении счётчика, значение счётчика сбрасывается (устанавливается равным 0), и счётчик продолжает подсчёт количества импульсов на дискретном входе.

1.4.5 Сервисные кнопки

На плате прибора расположены 3 кнопки. Управление прибора при помощи кнопок не является основным функционалом прибора, а необходимо лишь для введения прибора в специальный режим, либо для сброса настроек при невозможности изменения их по основному интерфейсу управления.

Управление прибора кнопками осуществляется введением определенных последовательностей состоящих из временных интервалов, когда кнопка находится в состоянии нажата и отжата.

Назначение кнопок:

- кнопки управления SB1 для управления исполнительным процессором;
- кнопки управления SB2 для управления WiFi модулем;
- кнопки управления SB3 для перезагрузки WiFi модуля.

Подробнее про управление прибором при помощи сервисных кнопок см. **2.6.4 Работа с сервисными кнопками.**



Внимание!

Работа с сервисными кнопками должна проводиться с прибором, отключенным от сети высокого напряжения!!!

1.4.6 Индикаторы

На корпусе прибора расположен 21 светодиод со следующим функционалом:

- Индикация режима работы прибора. Светодиод «работа» – постоянно горящий или мигающий зеленый светодиод – наличие питания на приборе. Мигающий светодиод – режим обновления ПО исполнительного процессора, постоянно горящий – штатный режим работы.
- Индикация состояния дискретных выходов. Горящий зеленый светодиод – состояние замкнуто.
- Индикация состояния дискретных входов 24В/220В. Горящий светодиод – состояние замкнуто для дискретных входов 24В, для входов 220В – наличие напряжения 220В.
- Индикация работы сети RS485. Мигающий оранжевый светодиод – обмен посылками по интерфейсу RS485 в штатном режиме работы.
- Индикация критической ошибки – горящий красный светодиод «Ошибка».
- Индикация приема кода выхода в «режим обновления ПО» – горящий красный светодиод «Ошибка».

1.4.7 Внутреннее устройство прибора

Структурная схема прибора изображена на **Рисунке 1.3.**

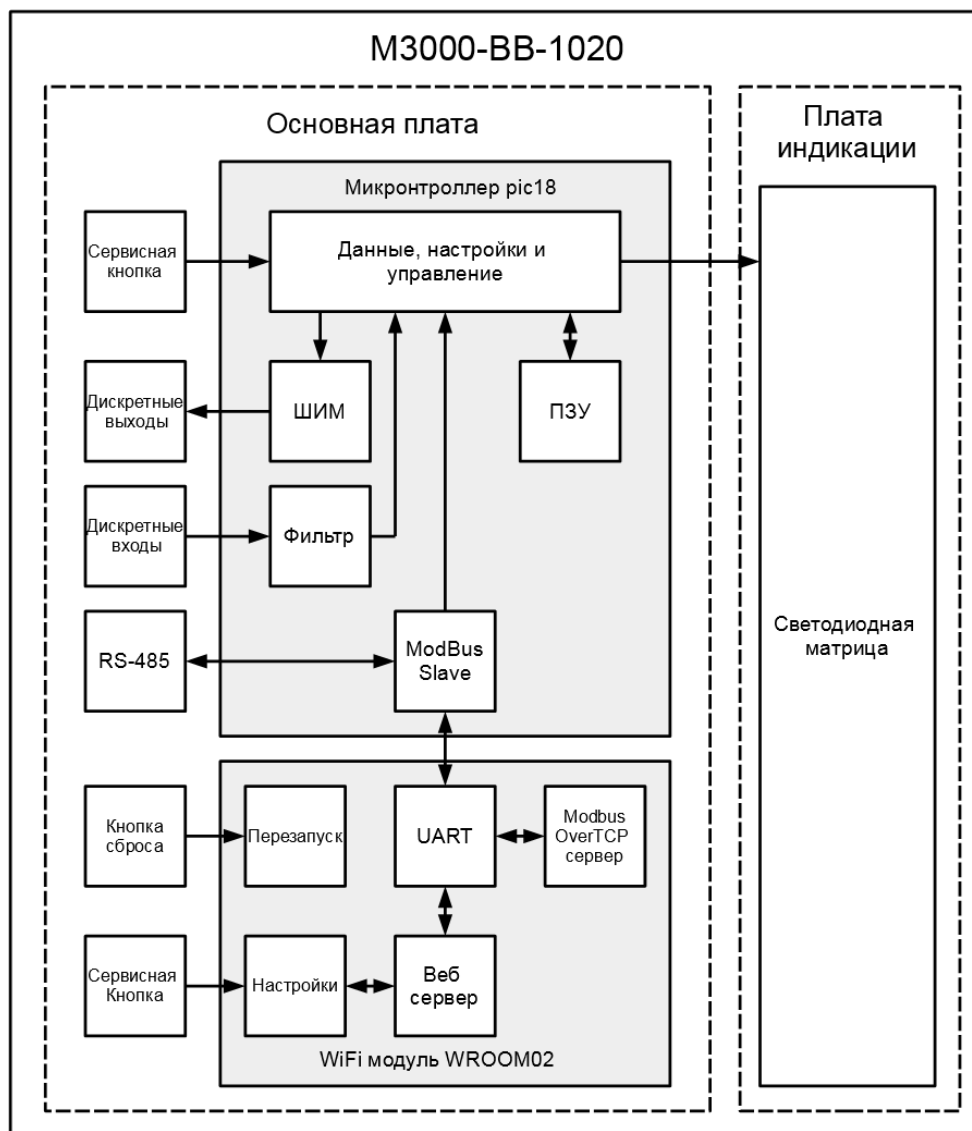


Рисунок 1.3 Структурная схема прибора

Программная часть прибора состоит из двух частей – Исполнительный процессор и модуль управления по WiFi. Исполнительный процессор производит установку дискретных выходов, считывает данные с дискретных входов и отвечает на запросы по сети RS485. WiFi модуль реализует веб-сервер, с помощью которого можно настраивать и управлять исполнительным процессором.

В ходе работы прибора – происходит информационный обмен между модулем WiFi и исполнительным процессором по интерфейсу UART. Интенсивность обмена зависит от работы с прибором. Работа в протоколе ModbusOverTCP, работа с панелью, настройка конфигурации прибора – инициируют обмен между модулями. Обмен производится в протоколе Modbus RTU на скорости 115200. WiFi является мастером для модуля с исполнительный процессора.

Сам модуль с RS485 – обрабатывает сообщения как от мастера – WiFi модуля так и мастера подключенного по сети RS485, при этом физические линии изолированы друг от друга. Адресное пространство регистров ModBus одинаково для запросов по RS485 и по WiFi. Параметры сети в адресном пространстве ModBus – отображают только параметры сети по линии RS485. Параметры линии связи с WiFi модулем зафиксированы и не изменяются.

В стандартном режиме работы интерфейса RS485 – сеть RS485 и WiFi модуль логически разделены, работа одной линии не зависит от работы другой, обмен может производиться одновременно, не зависимо от загрузки одной из линий.

В прозрачном режиме работы – линии RS485 и WiFi программно объединяются. И все приходящие от WiFi модуля данные транслируются по сети RS485, при этом процессор обрабатывает посылку и в случае если сообщение ModBus адресовано ему – отвечает транслируя ответ как по сети RS485, так и модулю WiFi. Работа в данном режиме возможна только при скорости работы сети RS485 равной скорости работы с WiFi модулем – 115200.

В случае, когда устройство, которому предназначалась посылка, находится в сети RS485, модуль пропускает ответ на посылку и сразу начинает прослушивать ответ устройства на линии RS485. И при приеме сообщения транслирует ответ WiFi модулю. Данный режим работы позволяет подключать различные модули ввода вывода, используя прибор как мост TCP – RS485.

1.5 Средства измерения, инструменты и принадлежности

При монтажных, пусконаладочных работах и при обслуживании изделия необходимо использовать приведенные в **Таблице 3** приборы, инструменты и принадлежности.

Таблица 3

Наименование	Характеристики
Мультиметр цифровой	Измерение переменного и постоянного напряжения до 500 В, тока до 5А, сопротивления до 2 МОм
Отвертка плоская	3.0x50 мм
Отвертка крест	2x100 мм
	160 мм
Плоскогубцы	160 мм

1.6 Маркировка и пломбирование

Каждый прибор имеет маркировку, которая нанесена на тыльной стороне корпуса.

Маркировка содержит: наименование прибора, его десятичный номер, заводской номер, год и квартал выпуска, знаки соответствия продукции.

1.7 Упаковка

Прибор совместно с ЗИП и руководством по эксплуатации упакован в индивидуальную картонную коробку.

2 Использование по назначению

2.1 Эксплуатационные ограничения

Конструкция прибора не предусматривает его использование в условиях воздействия агрессивных сред, пыли, а также во взрывопожароопасных помещениях.

Качество функционирования прибора не гарантируется, если электромагнитная обстановка в месте его установки не соответствует условиям эксплуатации, указанным в разделе 1.2 настоящего руководства.

2.2 Подготовка изделия к использованию

2.3 Меры безопасности при подготовке изделия

- конструкция прибора удовлетворяет требованиям пожарной и электробезопасности, в том числе в аварийном режиме по ГОСТ 12.2.007.0-75 и ГОСТ 12.1.004-91;
- монтаж, установку, техническое обслуживание производить при полностью обесточенном приборе;
- монтаж и техническое обслуживание прибора должны производиться лицами, имеющими квалификационную группу по технике безопасности не ниже третьей.

2.4 Монтаж прибора

Перед монтажом и подключением прибора рекомендуется выполнить настройку параметров обмена данными по WiFi см. **2.6.2 Настройка и управление по WiFi** или по интерфейсу RS-485 см. **2.6.1.1 Настройка работы по сети RS485** и безопасных состояний дискретных выходов см. **2.6.1.3 Дискретные выходы**.

Внимание!



Использование прибора с некорректно настроенными параметрами обмена данными по интерфейсу RS-485 может привести к нарушению работы системы, в состав которой входит данный прибор, и аварии. Настройка сетевых параметров прибора в составе функционирующей системы может быть затруднена или невозможна.

Монтаж прибора должен осуществляться в шкаф или щит управления (автоматики). Конструкция шкафа должна обеспечивать защиту прибора от попадания в него влаги, грязи и посторонних предметов.



Внимание!

При необходимости работы прибора в сети WiFi следует избегать установки прибора в металлических шкафах, т.к. сигнал WiFi будет полностью отражаться.

При выборе точки установки прибора также следует избегать установки в следующих местах:

- На металлических поверхностях и вблизи крупных металлических объектов;
- Рядом с электрооборудованием и электромоторами;
- В нишах, образованных железобетонными перекрытиями;
- Рядом с токоведущими элементами и электрическими кабелями.

2.5 Подключение прибора

Перед монтажом и подключением прибора рекомендуется выполнить настройку параметров обмена данными по WiFi см. **2.6.2 Настройка и управление по WiFi** или по интерфейсу RS-485 см. **2.6.1.1 Настройка работы по сети RS485** и безопасных состояний дискретных выходов см. **2.6.1.3 Дискретные выходы**.

Подключение источника питания производится к контактам «U+» и «U-» разъёма XT1 прибора. Максимальное сечение проводов 1,5 мм². Необходимо соблюдать полярность подключения прибора к источнику питания.



Рекомендуется использование резервированных источников питания серий «РИП-12» или «РИП-24» производства ЗАО НВП «Болид».

Подключение линий А и В интерфейса RS-485 производится соответственно к контактам «А» и «В» разъёма XT2 прибора. Максимальное сечение проводов 1,5 мм².

Контакт «СОМ» разъёма XT2 прибора рекомендуется соединить с аналогичными контактами других устройств подключённых к интерфейсу RS-485 и заземлить в одной.

Если прибор подключается к одному из концов линии интерфейса RS-485, то конец линии может быть нагружен (при необходимости) с помощью встроенной согласующей нагрузки прибора. Для этого необходимо установить перемычку на контакты разъёма XP2 прибора. Перемычку необходимо снять с контактов разъёма XT2 прибора во всех остальных случаях, в частности:

- если конец линии интерфейса RS-485 не должен нагружаться;
- если используется внешняя согласующая нагрузка;
- если прибор подключается к середине линии интерфейса RS-485.

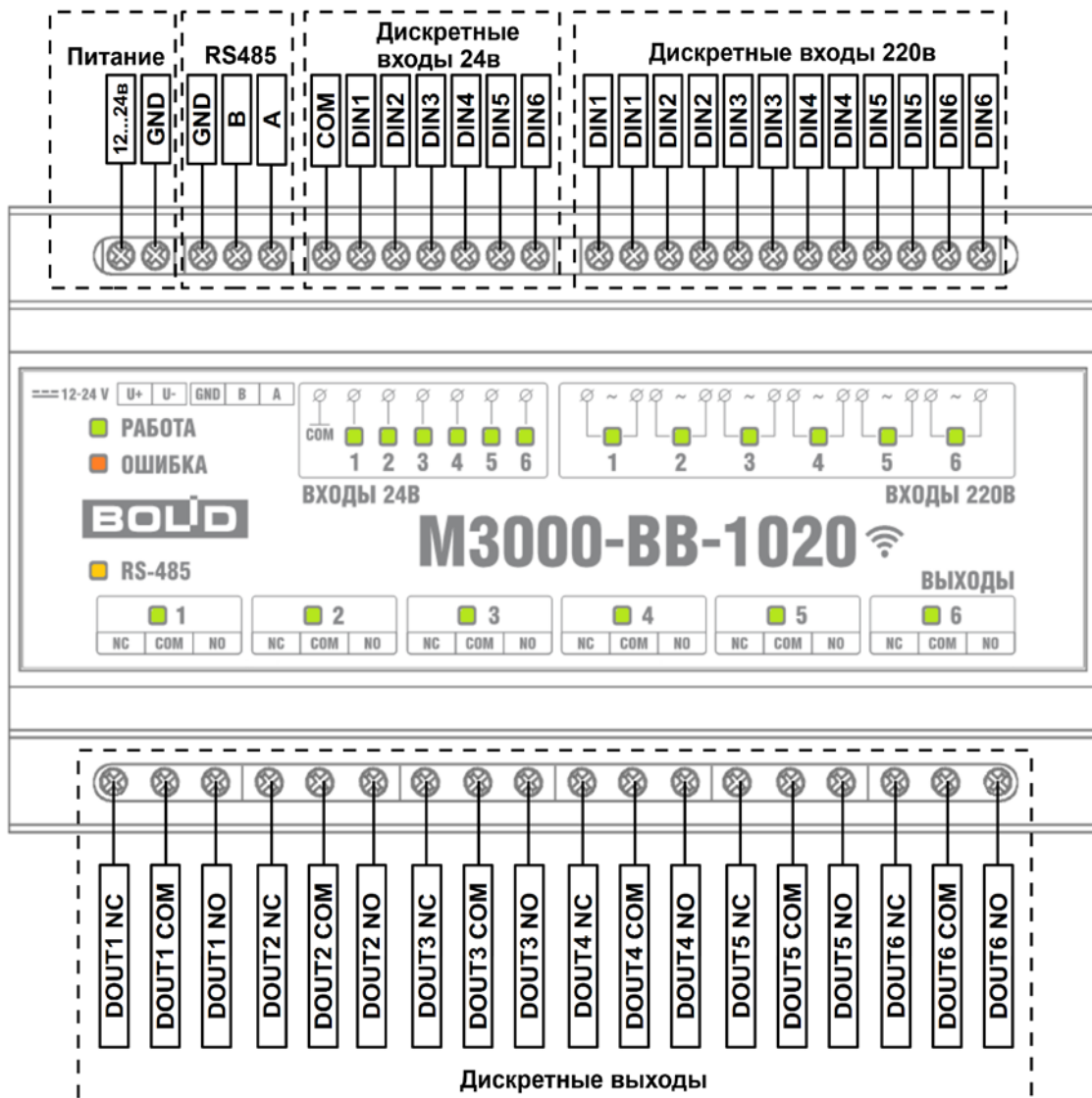


Рисунок 2.1 Назначение контактов на клеммах

2.5.1 Подключение дискретных выходов прибора

Дискретные выходы прибора используются для коммутации различных цепей:

- включения/отключения питания ИМ и других потребителей;
- замыкания контактов дискретных входов других устройств, например модулей ввода-вывода, контроллеров и т.п.

Подключение коммутируемой цепи к контактам реле дискретного выхода производится через соответствующие контакты DO1 – DO6 разъемов XT5 – XT10. Контакты. Максимальное сечение проводов 2,5 мм².

На **Рисунке 2.2** приведен пример подключения коммутируемых цепей к дискретным выходам прибора:

- дискретный выход №1 используется для включения/отключения осветительных приборов.

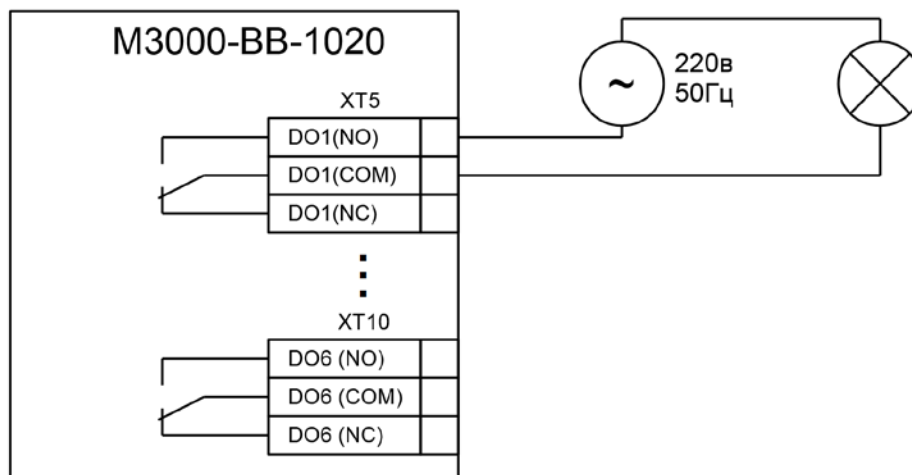


Рисунок 2.2 Пример подключения коммутируемых цепей к контактам реле прибора

На рисунке отображено внутреннее устройство дискретного выхода – перекидной реле, имеющее три выхода NO – нормально разомкнутый, COM – общий контакт, NC – нормально замкнутый.

2.5.2 Подключение к дискретным входам 24в.

Дискретные входы 24в прибора используются для подключения дискретных датчиков, переключателей и других совместимых источников дискретных сигналов.

Подключение дискретных датчиков производится через соответствующую пару контактов «DIN» и COM разъёма XT3. Контакт COM – является общей землей прибора. Каждый дискретный вход – имеет подтяжку (сопротивление) +24в на разъеме DIN. Максимальное сечение проводов 1,5 мм².

На **Рисунке 2.3** приведены примеры подключения датчиков к дискретным выходам прибора: – дискретный вход 1 и 2 используется подключения датчиков 1 и 2 соответственно.

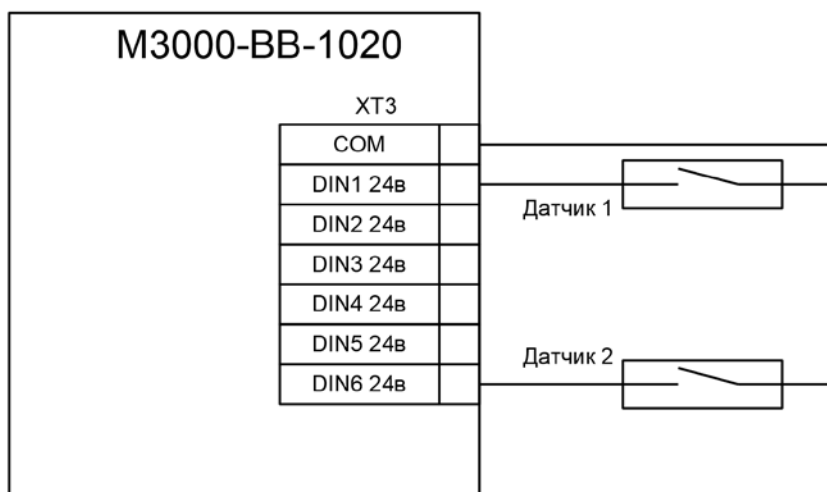


Рисунок 2.3 Пример подключения датчиков к дискретным входам прибора

2.5.3 Подключение к дискретным входам 220в.

Дискретные входы 220в прибора используются для контроля наличия 220в.

Подключение линий с напряжением 220в производится через соответствующую пару контактов DINx 220в. Максимальное сечение проводов 1,5 мм².

На **Рисунке 2.4** приведены примеры подключения линии с напряжением 220в к дискретным выходам прибора:

– дискретный вход 220в №1 используется контроля линии освещения.

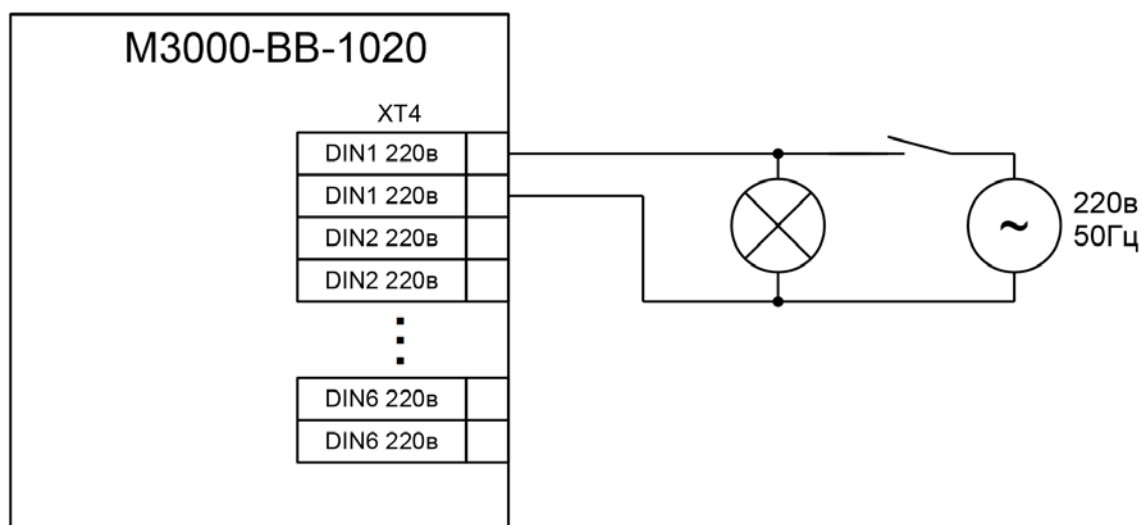


Рисунок 2.4 Пример контроля линии освещения

2.5.4 Комбинированное подключение.

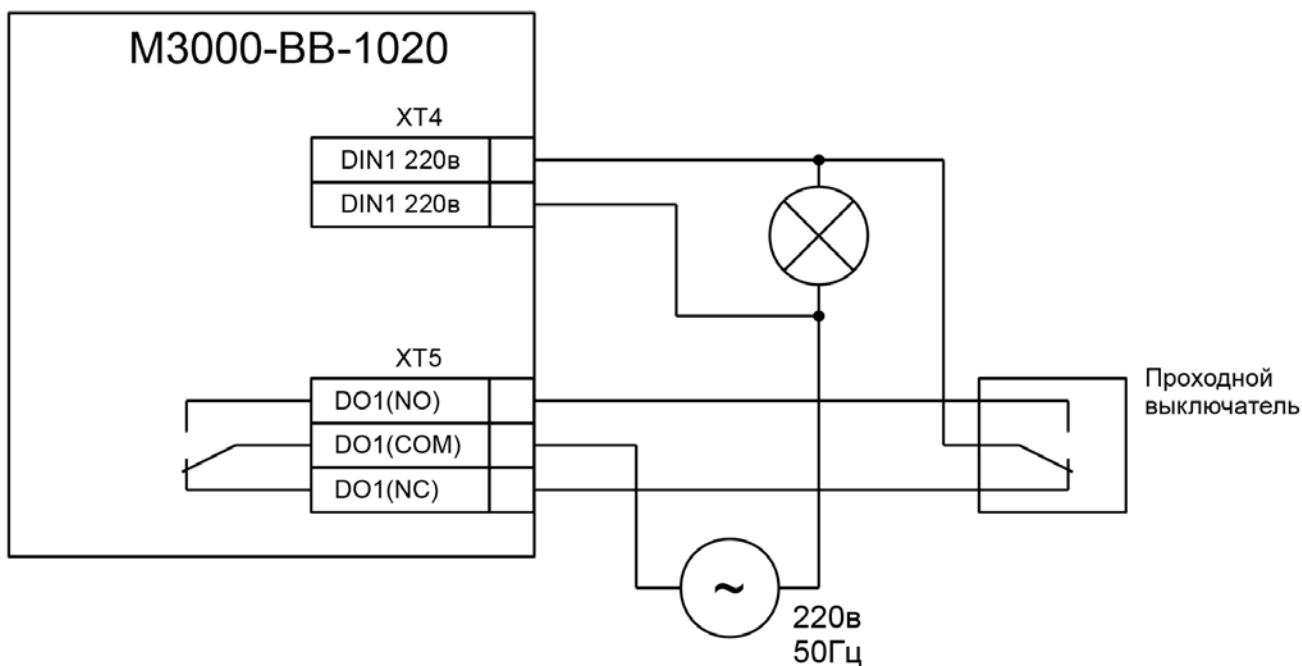


Рисунок 2.5 Пример управления освещением с проходным выключателем

На **Рисунке 2.5** приведен пример управления освещением совместно с проходным выключателем. Перекидное реле выступает в роли второго проходного выключателя. При данном подключении возможно управление освещением как при помощи реле так и механическим выключателем. Дискретные входы 220в прибора используются для контроля текущего состояния освещения.

2.6 Настройка прибора

Настройка прибора может осуществляться по интерфейсу RS485 и по веб интерфейсу в сети Wi-Fi. Так же существуют специальные команды для сервисных кнопок для сброса прибора к заводским настройкам и перезагрузки модулей прибора.

Настройку прибора рекомендуется выполнить перед монтажом и подключением прибора. Параметры прибора доступные для настройки по интерфейсу RS485 – ограничиваются только параметрами исполнительного процессора – дискретных входов/выходов, времени, а так же системной информации и командам (см. **1.4.7 Внутреннее устройство прибора**).

Перед настройкой прибора в сети RS485 необходимо выполнить согласование параметров обмена данными по интерфейсу RS-485:

- скорости обмена данными;
- режима передачи данных и формата символа;
- адреса прибора в сети RS-485.

Заводские значения параметров сети RS-: 115200 бод/с, RTU, 8N1. При параметрах отличных от заводских, возможно восстановление заводских параметров при помощи сервисных кнопок см. **2.6.4 Работа с сервисными кнопками** или при помощи веб-интерфейса см. **2.6.3.2 Страница «Конфигурация»**.

2.6.1 Обмен данными по интерфейсу RS-485

Прибор поддерживает обработку запросов с кодами функций:

- 1 (0x01) чтение нескольких значений типа Coil
- 2 (0x02) чтение нескольких значений типа Discrete Input
- 3 (0x03) чтение нескольких значений типа Holding Register
- 4 (0x04) чтение нескольких значений типа Input Register
- 5 (0x05) запись одного значения типа Coil
- 6 (0x06) запись одного значения типа Holding Register
- 15 (0x0F) запись нескольких значений типа Coil
- 16 (0x10) запись нескольких значений типа Holding Register
- 22 (0x16) изменение одного значения типа Holding Register с помощью маски
- 23 (0x17) чтение и запись нескольких значений типа Holding Register

Прибор может возвращать ответы с кодами исключений:

- 1 (0x01) Код функции не поддерживается.
- 2 (0x02) Выполняется попытка доступа к данным по адресу, который не соответствует ни одним из реализованных в приборе настроек и данных.
- 3 (0x03) Получен запрос, содержащий данные, количество и/или значения которых не соответствуют требованиям спецификации.
- 4 (0x04) В процессе обработки запроса возникла ошибка:
 - выполняется запись данных, значение которых выходит за пределы допустимого диапазона значений;
 - выполняется чтение данных, доступ к которым разрешён только для записи;
 - выполняется запись данных, доступ к которым разрешён только для чтения.

Прибор поддерживает режимы передачи данных RTU и ASCII. Прибор поддерживает все возможные форматы символов (контроль чётности, количество стоповых бит) для указанных режимов передачи данных.

Примечание: Настройка прибора возможна только в штатном режиме работы прибора.

2.6.1.1 Настройка работы по сети RS485

Диапазоны допустимых значений сетевых параметров, значения сетевых параметров по умолчанию (заводские настройки) и способ доступа к ним (коды функций и адреса данных протокола Modbus) приведены в **Таблице 4**. При установке интерфейса в Прозрачный режим работы необходимо установить настройки сети в значения по умолчанию.

Все настройки сети RS485 хранятся в энергонезависимой памяти.

Примечание. Внесенные изменения вступают в силу только после перезагрузки исполнительного процессора. Перезагрузку можно произвести сервисной кнопкой SB1 подробнее см. **2.6.4 Работа с сервисными кнопками**, командой по интерфейсу RS485 – см. **Таблицу 9**, или по веб интерфейсу – см. **2.6.3.2 Страница «Конфигурация»**.

Таблица 4 Данные протокола Modbus. Параметры обмена данными по интерфейсу RS-485

Адрес	Тип данных	Назначение и диапазон допустимых значений	Значение по умолчанию
28672 (0x7000)	Holding Register (3, 23 / 6, 16, 22, 23)	Скорость обмена данными: – 0 (1200 бод/с) – 1 (2400 бод/с) – 2 (4800 бод/с) – 3 (9600 бод/с) – 4 (14400 бод/с) – 5 (19200 бод/с) – 6 (28800 бод/с) – 7 (38400 бод/с) – 8 (57600 бод/с) – 9 (115200 бод/с)	3 (115200 бод/с)
28673 (0x7001)	Holding Register (3, 23 / 6, 16, 22, 23)	Режим передачи данных и формат символа: – 1 (ASCII, 7O1) – 2 (ASCII, 7E1) – 3 (ASCII, 7N2) – 4 (RTU, 8N1) – 5 (RTU, 8O1) – 6 (RTU, 8E1) – 7 (RTU, 8N2)	4 (RTU, 8N1)
28676 (0x7004)	Holding Register (3, 23 / 6, 16, 22, 23)	Адрес прибора в сети RS-485: – 1 ... 247	16
28680 (0x7008)	Holding Register (3, 23 / 6, 16, 22, 23)	Установка безопасных состояний дискретных выходов по сетевому таймауту и сетевой таймаут: – 0 (функция выключена) – 1 ... 600 (функция включена, задаётся величина сетевого таймаута в секундах)	0 (функция выключена)
28682 (0x700A)	Holding Register (3, 23 / 6, 16, 22, 23)	Режим работы интерфейса: – 0 (Стандартный режим) – 1 (Прозрачный режим)	0 (Стандартный режим)

2.6.1.2 Дискретные входы

Диапазоны допустимых значений фильтров дребезга, данных отражающих состояние дискретных входов, настройки по умолчанию (заводские настройки) и способ доступа к ним (коды функций и адреса данных протокола Modbus) приведены в **Таблице 5**.

Настройки фильтров дребезга дискретных входов хранятся в энергонезависимой памяти. Более подробно про работу дискретных входов см. **1.4.4 Дискретные входы**.

Таблица 5 Данные протокола Modbus. Настройки и данные дискретных входов

Адрес	Тип данных	Назначение и диапазон допустимых значений	Значение по умолчанию
0001 (0x0001)	Coil (1 / 5, 15)	Сброс счётчика импульсов дискретного входа №1 24в: чтение: всегда 0; запись: 0 - не имеет значения; 1 - устанавливает значение счётчика импульсов равным 0.	0
0002 (0x0002)	Coil (1 / 5, 15)	Тип фильтрации дребезга контактов импульсов дискретного входа №1 24в: 0 - базовая (1kHz); 1 - расширенная (90Hz).	0
0000 (0x0000)	Discrete Input (2)	Состояние дискретного входа №1 24в: 0 - разомкнут (высокий уровень напряжения); 1 - замкнут (низкий уровень напряжения).	–
0001 (0x0001)	Input Register (4)	Счётчик импульсов дискретного входа №1 24в: 0 - 65535	0
0129 (0x0081)	Coil (1 / 5, 15)	Сброс счётчика импульсов входа №2 24в	0
0130 (0x0082)	Coil (1 / 5, 15)	Тип фильтрации дребезга контактов входа №2 24в	0
0128 (0x0080)	Discrete Input (2)	Состояние входа №2 24в	–
0129 (0x0081)	Input Register (4)	Счётчик импульсов входа №2 24в	0
0257 (0x0101)	Coil (1 / 5, 15)	Сброс счётчика импульсов входа №3 24в	0
0258 (0x0102)	Coil (1 / 5, 15)	Тип фильтрации дребезга контактов входа №3 24в	0
0256 (0x0100)	Discrete Input (2)	Состояние дискретного входа №3 24в	–
0257 (0x0101)	Input Register (4)	Счётчик импульсов входа №3 24в	0
0385 (0x0181)	Coil (1 / 5, 15)	Сброс счётчика импульсов входа №4 24в	0
0386 (0x0182)	Coil (1 / 5, 15)	Тип фильтрации дребезга контактов входа №4 24в	0
0384 (0x0180)	Discrete Input (2)	Состояние дискретного входа №4 24в	–
0385 (0x0181)	Input Register (4)	Счётчик импульсов входа №4 24в	0
0513 (0x0201)	Coil (1 / 5, 15)	Сброс счётчика импульсов входа №5 24в	0
0514 (0x0202)	Coil (1 / 5, 15)	Тип фильтрации дребезга контактов входа №5 24в	0
0512 (0x0200)	Discrete Input (2)	Состояние дискретного входа №5 24в	–
0513 (0x0201)	Input Register (4)	Счётчик импульсов входа №5 24в	0
0641 (0x0281)	Coil (1 / 5, 15)	Сброс счётчика импульсов входа №6 24в	0
0642 (0x0282)	Coil (1 / 5, 15)	Тип фильтрации дребезга контактов входа №6 24в	0
0640 (0x0280)	Discrete Input (2)	Состояние дискретного входа №6 24в	–
0641 (0x0281)	Input Register (4)	Счётчик импульсов входа №6 24в	0
0769 (0x0301)	Coil (1 / 5, 15)	Сброс счётчика импульсов входа №1 220в	0

0768 (0x0300)	Discrete Input (2)	Состояние входа №1 220в	–
0769 (0x0301)	Input Register (4)	Счётчик импульсов входа №1 220в	0
0897 (0x0381)	Coil (1 / 5, 15)	Сброс счётчика импульсов входа №2 220в	0
0896 (0x0380)	Discrete Input (2)	Состояние входа №2 220в	–
0897 (0x0381)	Input Register (4)	Счётчик импульсов входа №2 220в	0
1025 (0x0401)	Coil (1 / 5, 15)	Сброс счётчика импульсов входа №3 220в	0
1024 (0x0400)	Discrete Input (2)	Состояние входа №3 220в	–
1025 (0x0401)	Input Register (4)	Счётчик импульсов входа №3 220в	0
1153 (0x0481)	Coil (1 / 5, 15)	Сброс счётчика импульсов входа №4 220в	0
1152 (0x0480)	Discrete Input (2)	Состояние входа №4 220в	–
1153 (0x0481)	Input Register (4)	Счётчик импульсов входа №4 220в	0
1281 (0x0501)	Coil (1 / 5, 15)	Сброс счётчика импульсов входа №5 220в	0
1200 (0x0500)	Discrete Input (2)	Состояние входа №5 220в	–
1281 (0x0501)	Input Register (4)	Счётчик импульсов входа №5 220в	0
1409 (0x0581)	Coil (1 / 5, 15)	Сброс счётчика импульсов входа №6 220в	0
1408 (0x0580)	Discrete Input (2)	Состояние входа №6 220в	–
1409 (0x0581)	Input Register (4)	Счётчик импульсов входа №6 220в	0

2.6.1.3 Дискретные выходы

Диапазоны допустимых установок состояния дискретных выходов, настройки генератора ШИМ для каждого выхода, параметров по умолчанию (заводские настройки) и способ доступа к ним (коды функций и адреса данных протокола Modbus) приведены в **Таблице 6**.

Настройки периода генератора ШИМ и Коэффициент заполнения (безопасное значение) хранятся в энергонезависимой памяти. Коэффициент заполнения (не безопасное значение) в энергонезависимой памяти не хранится. Более подробно про работу дискретных выходов см. **1.4.3 Дискретные выходы**.

Таблица 6 Данные протокола Modbus. Настройки параметров дискретных выходов

Адрес	Тип данных	Назначение и диапазон допустимых значений	Значение по умолчанию
4096 (0x1000)	Coil (1 / 5, 15)	Текущее состояние выхода 1: – 0 (разомкнут) – 1 (замкнут)	0
4101 (0x1005)	Holding Register (3, 23 / 6, 16, 22, 23)	Коэффициент заполнения ШИМ: 0 – 1000 (соответствует значениям заполнения 0 - 100%)	–
4104 (0x1008)	Holding Register (3, 23 / 6, 16, 22, 23)	Период генератора ШИМ: 1 - 65535 (соответствует значениям периода 0,1 - 6553,5 с).	100
4105 (0x1009)	Holding Register (3, 23 / 6, 16, 22, 23)	Коэффициент заполнения (безопасное значение) ШИМ: 0 – 1000 (соответствует значениям заполнения 0 - 100%)	0
4224 (0x1080)	Coil (1 / 5, 15)	Текущее состояние выхода 2	–
4229 (0x1085)	Holding Register (3, 23 / 6, 16, 22, 23)	Коэффициент заполнения ШИМ: 0 – 1000	–

Адрес	Тип данных	Назначение и диапазон допустимых значений	Значение по умолчанию
4232 (0x1088)	Holding Register (3, 23 / 6, 16, 22, 23)	Период генератора ШИМ: 1 – 65535	100
4233 (0x1089)	Holding Register (3, 23 / 6, 16, 22, 23)	Коэффициент заполнения (безопасное значение) ШИМ: 0 – 1000	0
4352 (0x1100)	Coil (1 / 5, 15)	Текущее состояние выхода 3	–
4357 (0x1105)	Holding Register (3, 23 / 6, 16, 22, 23)	Коэффициент заполнения ШИМ: 0 – 1000	–
4360 (0x1108)	Holding Register (3, 23 / 6, 16, 22, 23)	Период генератора ШИМ: 1 - 65535	100
4361 (0x1109)	Holding Register (3, 23 / 6, 16, 22, 23)	Коэффициент заполнения (безопасное значение) ШИМ: 0 – 1000	0
4480 (0x1180)	Coil (1 / 5, 15)	Текущее состояние выхода 4	–
4485 (0x1185)	Holding Register (3, 23 / 6, 16, 22, 23)	Коэффициент заполнения ШИМ: 0 – 1000	–
4488 (0x1188)	Holding Register (3, 23 / 6, 16, 22, 23)	Период генератора ШИМ: 1 - 65535	100
4489 (0x1189)	Holding Register (3, 23 / 6, 16, 22, 23)	Коэффициент заполнения (безопасное значение) ШИМ: 0 – 1000	0
4608 (0x1200)	Coil (1 / 5, 15)	Текущее состояние выхода 5	–
4613 (0x1205)	Holding Register (3, 23 / 6, 16, 22, 23)	Коэффициент заполнения ШИМ: 0 – 1000	–
4616 (0x1208)	Holding Register (3, 23 / 6, 16, 22, 23)	Период генератора ШИМ: 1 – 65535	100
4617 (0x1209)	Holding Register (3, 23 / 6, 16, 22, 23)	Коэффициент заполнения (безопасное значение) ШИМ: 0 – 1000	0
4736 (0x1280)	Coil (1 / 5, 15)	Текущее состояние выхода 6	–
4741 (0x1285)	Holding Register (3, 23 / 6, 16, 22, 23)	Коэффициент заполнения ШИМ: 0 – 1000	–
4744 (0x1288)	Holding Register (3, 23 / 6, 16, 22, 23)	Период генератора ШИМ: 1 – 65535	100
4745 (0x1289)	Holding Register (3, 23 / 6, 16, 22, 23)	Коэффициент заполнения (безопасное значение) ШИМ: 0 – 1000	0

2.6.1.4 Логика

Диапазоны допустимых установок состояния логических функций и других параметров логики, параметров по умолчанию (заводские настройки) и способ доступа к ним (коды функций и адреса данных протокола Modbus) приведены в **Таблице 7**. Все указанные параметры хранятся в энергонезависимой памяти.

Примечание. Перед установкой параметров логики (источник сигнала, тип задержки, длительность задержки, инверсия) дискретного выхода необходимо перевести параметр «Тип логической функции» в состояние 0 – «отключено», в противном случае прибор будет отвечать на запросы ошибкой.

Более подробно про работу логики см. **1.4.3 Дискретные выходы.**

Таблица 7 Данные протокола Modbus. Настройки параметров логики

Адрес	Тип данных	Назначение и диапазон допустимых значений	Значение по умолчанию
1010 (0x4112)	Holding Register (3, 23 / 6, 16, 22, 23)	Тип логической функции: 0 - блок логических функций отключён; 1 - прямое управление входным сигналом X; 2 - логическое "И" входных сигналов X, Y; 3 - логическое "ИЛИ" входных сигналов X, Y; 4 - исключающее "ИЛИ" входных сигналов X, Y; 5 - одиночный импульс (запуск входным сигналом X); 6 - RS-триггер (входные сигналы X, Y поданы на входы S, R триггера соответственно); 7 - Импульсное реле, входной сигнал по X.	0
1011 (0x4113)	Holding Register (3, 23 / 6, 16, 22, 23)	Источник входного сигнала X блока логических функций: 1 - 12 - состояние дискретного входа №1 24в - №6 220в	1
1012 (0x4114)	Holding Register (3, 23 / 6, 16, 22, 23)	Источник входного сигнала Y блока логических функций: 1 - 12 - состояние дискретного входа №1 24в - №6 220в	2
1013 (0x4115)	Holding Register (3, 23 / 6, 16, 22, 23)	Тип задержки выходного сигнала блока логических функций: 0 - нет задержки; 1 - задержка фронта; 2 - задержка спада.	0
1014 (0x4116)	Holding Register (3, 23 / 6, 16, 22, 23)	Задержка выходного сигнала блока логических функций: 1 - 65535 (соответствует значениям задержки 0,1 - 6553,5 с).	5
1010 (0x4112)	Coil (1 / 5, 15)	Инверсия выходного сигнала блока логических функций: 0 - выходной сигнал не инвертирован; 1 - выходной сигнал инвертирован.	0
1090 (0x4240)	Holding Register (3, 23 / 6, 16, 22, 23)	Тип логической функции	0
1091 (0x4241)	Holding Register (3, 23 / 6, 16, 22, 23)	Источник входного сигнала X блока логических функций	1
1092 (0x4242)	Holding Register (3, 23 / 6, 16, 22, 23)	Источник входного сигнала Y блока логических функций	2
1093 (0x4243)	Holding Register (3, 23 / 6, 16, 22, 23)	Тип задержки выходного сигнала блока логических функций	0
1094 (0x4244)	Holding Register (3, 23 / 6, 16, 22, 23)	Задержка выходного сигнала блока логических функций	5
1090 (0x4240)	Coil (1 / 5, 15)	Инверсия выходного сигнала блока логических функций	0
1110 (0x4368)	Holdin Register (3, 23 / 6, 16, 22, 23)	Тип логической функции	0
1111 (0x4369)	Holding Register (3, 23 / 6, 16, 22, 23)	Источник входного сигнала X блока логических функций	1

Адрес	Тип данных	Назначение и диапазон допустимых значений	Значение по умолчанию
1112 (0x4370)	Holding Register (3, 23 / 6, 16, 22, 23)	Источник входного сигнала Y блока логических функций	2
1113 (0x4371)	Holding Register (3, 23 / 6, 16, 22, 23)	Тип задержки выходного сигнала блока логических функций	0
1114 (0x4372)	Holding Register (3, 23 / 6, 16, 22, 23)	Задержка выходного сигнала блока логических функций	5
1110 (0x4368)	Coil (1 / 5, 15)	Инверсия выходного сигнала блока логических функций	0
1190 (0x4496)	Holdin Register (3, 23 / 6, 16, 22, 23)	Тип логической функции	0
1191 (0x4497)	Holding Register (3, 23 / 6, 16, 22, 23)	Источник входного сигнала X блока логических функций	1
1192 (0x4498)	Holding Register (3, 23 / 6, 16, 22, 23)	Источник входного сигнала Y блока логических функций	2
1193 (0x4499)	Holding Register (3, 23 / 6, 16, 22, 23)	Тип задержки выходного сигнала блока логических функций	0
1194 (0x4500)	Holding Register (3, 23 / 6, 16, 22, 23)	Задержка выходного сигнала блока логических функций	5
1190 (0x4496)	Coil (1 / 5, 15)	Инверсия выходного сигнала блока логических функций	0
1210 (0x4624)	Holdin Register (3, 23 / 6, 16, 22, 23)	Тип логической функции	0
1211 (0x4625)	Holding Register (3, 23 / 6, 16, 22, 23)	Источник входного сигнала X блока логических функций	1
1212 (0x4626)	Holding Register (3, 23 / 6, 16, 22, 23)	Источник входного сигнала Y блока логических функций	2
1213 (0x4627)	Holding Register (3, 23 / 6, 16, 22, 23)	Тип задержки выходного сигнала блока логических функций	0
1214 (0x4628)	Holding Register (3, 23 / 6, 16, 22, 23)	Задержка выходного сигнала блока логических функций	5
1210 (0x4624)	Coil (1 / 5, 15)	Инверсия выходного сигнала блока логических функций	0
1290 (0x4752)	Holding Register (3, 23 / 6, 16, 22, 23)	Тип логической функции	0
1291 (0x4753)	Holding Register (3, 23 / 6, 16, 22, 23)	Источник входного сигнала X блока логических функций	1
1292 (0x4754)	Holding Register (3, 23 / 6, 16, 22, 23)	Источник входного сигнала Y блока логических функций	2
1293 (0x4755)	Holding Register (3, 23 / 6, 16, 22, 23)	Тип задержки выходного сигнала блока логических функций	0
1294 (0x4756)	Holding Register (3, 23 / 6, 16, 22, 23)	Задержка выходного сигнала блока логических функций	5
1290 (0x4752)	Coil (1 / 5, 15)	Инверсия выходного сигнала блока логических функций	0

2.6.1.5 Время

Диапазоны допустимых значений настроек времени, параметров по умолчанию (заводские настройки) и способ доступа к ним (коды функций и адреса данных протокола Modbus) приведены в **Таблице 8**.

Таблица 8 Данные протокола Modbus. Настройки времени

Адрес	Тип данных	Назначение и диапазон допустимых значений	Значение по умолчанию
32768 (0x8000)	Holding Register (3, 23 / 6, 16, 22, 23)	Текущая дата (год): 2017 - 2080	2017
32769 (0x8001)	Holding Register (3, 23 / 6, 16, 22, 23)	Текущая дата (месяц): 1 - 12	1
32770 (0x8002)	Holding Register (3, 23 / 6, 16, 22, 23)	Текущая дата (день): 1 - 28/29/30/31	1
32771 (0x8003)	Holding Register (3, 23 / 6, 16, 22, 23)	Текущее время (часы): 0 - 23	0
32772 (0x8004)	Holding Register (3, 23 / 6, 16, 22, 23)	Текущее время (минуты): 0 - 59	0
32773 (0x8005)	Holding Register (3, 23 / 6, 16, 22, 23)	Текущее время (секунды): 0 - 59	0

2.6.1.6 Сервисные данные и команды

Допустимые сервисные команды, адреса сервисных данных и способ доступа к ним (коды функций и адреса данных протокола Modbus) приведены в **Таблице 9**.

Таблица 9 Данные протокола Modbus. Сервисные данные и команды

Адрес	Тип данных	Назначение и диапазон допустимых значений	Значение по умолчанию
36864 (0x9000)	Holding Register (3, 23 / 6, 16, 22, 23)	Запись - 0x55AA (21930) - запрос на перезапуск прибора	–
36865 (0x9001)	Holding Register (3, 23 / 6, 16, 22, 23)	Сторожевой таймер. Записываемое значение - секунды, по истечении которых произведется сброс WiFi модуля. При чтении выдаст последнее записанное значение.	40
36864 (0x9000)	Input Register (4)	Тип прибора	74
36865 (0x9001)	Input Register (4)	Версия аппаратной части прибора: 100	100
36866 (0x9002)	Input Register (4)	Серийный номер прибора: байты 5 и 4 значения серийного номера	0
36867 (0x9003)	Input Register (4)	Серийный номер прибора: байты 3 и 2 значения серийного номера	–
36868 (0x9004)	Input Register (4)	Серийный номер прибора: байты 1 и 0 значения серийного номера	–
36869 (0x9005)	Input Register (4)	Версия программной части прибора (основной прошивки)	–

2.6.1.7 Регистры одиночного запроса

Прибор имеет второй набор регистров Modbus. Адреса регистров и данные приведены в **Таблице 10**. Данные регистры предназначены для оптимизации обмена данными с прибором, они позволяют выполнять чтение и запись группы параметров и данных прибора с помощью минимального числа запросов, вплоть до записи всех доступных для записи значений, кроме значения команды, и последующего чтения всех доступных для чтения значений с помощью одного запроса с кодом функции 23.

Все регистры имеют тип данных Holding Register. Чтение и запись может производиться функциями 3, 6, 16, 22, 23.



Внимание!

Изменение функционала прибора может привести к смещению адресов, используемых для доступа, к некоторому набору параметров и данных. При обновлении ПО учитывайте изменения в адресном пространстве.

Таблица 10 Данные протокола Modbus. Регистры одиночного запроса

Адрес	Назначение и диапазон допустимых значений	Значение по умолчанию
60000 (0xEA60)	0x55AA (21930) - запрос на перезапуск прибора	–
60001 (0xEA61)	Тип прибора	74
60002 (0xEA62)	Версия программной части прибора (основной прошивки)	
60003 (0xEA63)	Версия аппаратной части прибора: 100	100
60004 (0xEA64)	Серийный номер прибора: байты 5 и 4 значения серийного номера	–
60005 (0xEA65)	Серийный номер прибора: байты 3 и 2 значения серийного номера	–
60006 (0xEA66)	Серийный номер прибора: байты 1 и 0 значения серийного номера	–
60007 (0xEA67)	Текущая дата (год): 2017 - 2080	2017
60008 (0xEA68)	Текущая дата (месяц): 1 - 12	1
60009 (0xEA69)	Текущая дата (день): 1 - 28/29/30/31	1
60010 (0xEA6A)	Текущее время (часы): 0 - 23	0
60011 (0xEA6B)	Текущее время (минуты): 0 - 59	0
60012 (0xEA6C)	Текущее время (секунды): 0 - 59	0
60013 (0xEA6D)	Скорость обмена данными: – 0 (1200 бод/с) – 1 (2400 бод/с) – 2 (4800 бод/с) – 3 (9600 бод/с) – 4 (14400 бод/с) – 5 (19200 бод/с) – 6 (28800 бод/с) – 7 (38400 бод/с) – 8 (57600 бод/с) – 9 (115200 бод/с)	9
60014 (0xEA6E)	Режим передачи данных и формат символа: – 1 (ASCII, 7O1) – 2 (ASCII, 7E1) – 3 (ASCII, 7N2) – 4 (RTU, 8N1) – 5 (RTU, 8O1) – 6 (RTU, 8E1) – 7 (RTU, 8N2)	4
60015 (0xEA6F)	Адрес прибора в сети RS-485: – 1 ... 247	16

Адрес	Назначение и диапазон допустимых значений	Значение по умолчанию
60016 (0xEA70)	Установка безопасных состояний дискретных выходов по сетевому таймауту и сетевой таймаут: – 0 (функция выключена) – 1 ... 600 (функция включена, задаётся величина сетевого таймаута в секундах)	0 (функция выключена)
60017 (0xEA71)	Режим работы интерфейса: – 0 (Стандартный режим) – 1 (Прозрачный режим)	0 (Стандартный режим)
60018 (0xEA72)	Тип фильтрации дребезга контактов дискретных входов. 0 – 5 бит соответствует состоянию дискретного входа №1 – 6 24в, 6 – 12 бит соответствует состоянию дискретного входа №1 – 6 220в.	0
60019 (0xEA73)	Период генератора ШИМ дискретного выхода №1: 1 – 65535 (соответствует значениям периода 0,1 - 6553,5 с).	100
60020 (0xEA74)	Коэффициент заполнения (безопасное значение) ШИМ дискретного выхода №1: 0 – 1000 (соответствует значениям заполнения 0 - 100%)	0
60021 (0xEA75)	Тип логической функции дискретного выхода №1: 0 - блок логических функций отключён; 1 - прямое управление входным сигналом X; 2 - логическое "И" входных сигналов X, Y; 3 - логическое "ИЛИ" входных сигналов X, Y; 4 - исключаящее "ИЛИ" входных сигналов X, Y; 5 - одиночный импульс (запуск входным сигналом X); 6 - RS-триггер (входные сигналы X, Y поданы на входы S, R триггера соответственно); 7 - Импульсное реле, входной сигнал по X.	0
60022 (0xEA76)	Источник входного сигнала X блока логических функций дискретного выхода №1: 1 - 12 - состояние дискретного входа №1 24в - №6 220в	1
60023 (0xEA77)	Источник входного сигнала Y блока логических функций дискретного выхода №1: 1 - 12 - состояние дискретного входа №1 24в - №6 220в	2
60024 (0xEA78)	Тип задержки выходного сигнала блока логических функций дискретного выхода №1: 0 - нет задержки; 1 - задержка фронта; 2 - задержка спада.	0
60025 (0xEA79)	Задержка выходного сигнала блока логических функций дискретного выхода №1: 1 - 65535 (соответствует значениям задержки 0,1 - 6553,5 с)	5
60026 (0xEA7A)	Период генератора ШИМ дискретного выхода №2	100
60027 (0xEA7B)	Коэффициент заполнения (безопасное значение) ШИМ дискретного выхода №2	0
60028 (0xEA7C)	Тип логической функции дискретного выхода №2	0
60029 (0xEA7D)	Источник входного сигнала X блока логических функций дискретного выхода №2	1
60030 (0xEA7E)	Источник входного сигнала Y блока логических функций дискретного выхода №2	2
60031 (0xEA7F)	Тип задержки выходного сигнала блока логических функций дискретного выхода №2	0
60032 (0xEA80)	Задержка выходного сигнала блока логических функций дискретного выхода №2	5
60033 (0xEA81)	Период генератора ШИМ дискретного выхода №3	100
60034 (0xEA82)	Коэффициент заполнения (безопасное значение) ШИМ дискретного выхода №3	0
60035 (0xEA83)	Тип логической функции дискретного выхода №3	0

Адрес	Назначение и диапазон допустимых значений	Значение по умолчанию
60036 (0xEA84)	Источник входного сигнала X блока логических функций дискретного выхода №3	1
60037 (0xEA85)	Источник входного сигнала Y блока логических функций дискретного выхода №3	2
60038 (0xEA86)	Тип задержки выходного сигнала блока логических функций дискретного выхода №3	0
60039 (0xEA87)	Задержка выходного сигнала блока логических функций дискретного выхода №3	5
60040 (0xEA88)	Период генератора ШИМ дискретного выхода №4	100
60041 (0xEA89)	Коэффициент заполнения (безопасное значение) ШИМ дискретного выхода №4	0
60042 (0xEA8A)	Тип логической функции дискретного выхода №4	0
60043 (0xEA8B)	Источник входного сигнала X блока логических функций дискретного выхода №4	1
60044 (0xEA8C)	Источник входного сигнала Y блока логических функций дискретного выхода №4	2
60045 (0xEA8D)	Тип задержки выходного сигнала блока логических функций дискретного выхода №4	0
60046 (0xEA8E)	Задержка выходного сигнала блока логических функций дискретного выхода №4	5
60047 (0xEA8F)	Период генератора ШИМ дискретного выхода №5	100
60048 (0xEA90)	Коэффициент заполнения (безопасное значение) ШИМ дискретного выхода №5	0
60049 (0xEA91)	Тип логической функции дискретного выхода №5	0
60050 (0xEA92)	Источник входного сигнала X блока логических функций дискретного выхода №5	1
60051 (0xEA93)	Источник входного сигнала Y блока логических функций дискретного выхода №5	2
60052 (0xEA94)	Тип задержки выходного сигнала блока логических функций дискретного выхода №5	0
60053 (0xEA95)	Задержка выходного сигнала блока логических функций дискретного выхода №5	5
60054 (0xEA96)	Период генератора ШИМ дискретного выхода №6	100
60055 (0xEA97)	Коэффициент заполнения (безопасное значение) ШИМ дискретного выхода №6	0
60056 (0xEA98)	Тип логической функции дискретного выхода №6	0
60057 (0xEA99)	Источник входного сигнала X блока логических функций дискретного выхода №6	1
60058 (0xEA9A)	Источник входного сигнала Y блока логических функций дискретного выхода №6	2
60059 (0xEA9B)	Тип задержки выходного сигнала блока логических функций дискретного выхода №6	0
60060 (0xEA9C)	Задержка выходного сигнала блока логических функций дискретного выхода №6	5
60061 (0xEA9D)	Инверсия выходного сигнала блока логических функций дискретных выходов. 0 – 5 бит соответствует состоянию инверсии дискретного выхода №1 – 6	0
60062 (0xEA9E)	Прямая установка состояния дискретного выхода. Установка 0 – 5 бита будет производить установку счетчика дискретного выхода №1 – 6 в состояние «замкнуто»	0
60063 (0xEA9F)	Коэффициент заполнения ШИМ дискретного выхода №1: 0 – 1000	0
60064 (0xEAA0)	Коэффициент заполнения ШИМ дискретного выхода №2	0
60065 (0xEAA1)	Коэффициент заполнения ШИМ дискретного выхода №3	0

Адрес	Назначение и диапазон допустимых значений	Значение по умолчанию
60066 (0xEAA2)	Коэффициент заполнения ШИМ дискретного выхода №4	0
60067 (0xEAA3)	Коэффициент заполнения ШИМ дискретного выхода №5	0
60068 (0xEAA4)	Коэффициент заполнения ШИМ дискретного выхода №6	0
60069 (0xEAA5)	Сброс счетчика импульсов дискретных входов. Установка 0 – 5 бита будет производить сброс счетчика дискретного входа №1 – 6 24в, установка 6 - 12 бита будет производить сброс счетчика дискретного входа №1 – 6 220в	0
60070 (0xEAA6)	Прямая установка состояния дискретного выхода. Установка 0 – 5 бита будет производить установку счетчика дискретного выхода №1 – 6 в состояние «замкнуто»	0
60071 (0xEAA7)	Счётчик импульсов дискретного входа №1 24в: 0 - 65535	0
60072 (0xEAA8)	Счётчик импульсов дискретного входа №2 24в	0
60073 (0xEAA9)	Счётчик импульсов дискретного входа №3 24в	0
60074 (0xEAAA)	Счётчик импульсов дискретного входа №4 24в	0
60075 (0xEAAВ)	Счётчик импульсов дискретного входа №5 24в	0
60076 (0xEAAC)	Счётчик импульсов дискретного входа №6 24в	0
60077 (0xEAAD)	Счётчик импульсов дискретного входа №1 220в	0
60078 (0xEAAE)	Счётчик импульсов дискретного входа №2 220в	0
60079 (0xEAAF)	Счётчик импульсов дискретного входа №3 220в	0
60080 (0xEAB0)	Счётчик импульсов дискретного входа №4 220в	0
60081 (0xEAB1)	Счётчик импульсов дискретного входа №5 220в	0
60082 (0xEAB2)	Счётчик импульсов дискретного входа №6 220в	0

2.6.1.8 Обновление встроенного ПО исполнительного процессора

Обновление встроенного ПО исполнительного процессора выполняется с помощью персонального компьютера и установленной на нём программы «Orion-Prog». При обновлении встроенного ПО прибор функционирует в режиме обновления встроенного ПО.

Список доступных версий встроенного ПО прибора, их ключевые особенности и рекомендуемые обновления, а также ссылка на актуальную версию программы «Orion-Prog» размещены на сайте <https://bolid.ru/> в разделе «ПРОДУКЦИЯ» на странице модуля ввода-вывода «M3000-BB-1020».

Внимание!



В режиме обновления встроенного ПО прибор не выполняет функций штатного режима. Все дискретные выходы прибора находятся в разомкнутом состоянии. Обмен данными по протоколу Modbus и контроль состояния дискретных входов не ведется. Это может привести к нарушению работы системы, в состав которой входит данный прибор, и аварии. Для обновления встроенного ПО прибора может потребоваться остановка работы системы или её части, а также частичное или полное отключение прибора от системы.

Для обновления встроенного ПО прибора необходимо:

Подключить прибор к персональному компьютеру по интерфейсу RS-485 (см. «Подключение интерфейса RS-485»). Допускается подключение компьютера к имеющейся линии интерфейса RS-485 системы, к которой подключён данный прибор, при условии, что данная линия не используется системой для обмена данными и обмен данными между прибором и программой «Orion-Prog», запущенной на персональном компьютере, не нарушит работу системы и других устройств, подключённых к линии. При подключении персонального

компьютера к прибору по интерфейсу RS-485 необходимо соблюдать меры безопасности, указанные в подразделе «Меры безопасности» раздела «Подготовка к использованию» настоящего руководства.



Рекомендуется использование одного из преобразователей интерфейсов «С2000-USB» или «USB-RS485» производства ЗАО НВП «Болид» для подключения персонального компьютера к прибору.

Подключить прибор к источнику питания. Допускается использование источника питания, к которому прибор подключён в составе системы, при условии, что использование данного источника питания при обновлении встроенного ПО прибора не нарушит работу системы. При подключении прибора к источнику питания необходимо соблюдать меры безопасности, указанные в подразделе «Меры безопасности» раздела «Подготовка к использованию» настоящего руководства. При обновлении встроенного ПО прибора желательно обеспечить бесперебойность подачи напряжения питания прибора.



Рекомендуется использование резервированных источников питания серий «РИП-12» или «РИП-24» производства ЗАО НВП «Болид».

Включить напряжение питания прибора. Перевести прибор в режим обновления встроенного ПО с помощью кнопки управления SB1, набрав комбинацию «точка» - «тире» - «точка» - «тире» (более подробно см. **2.6.4 Работа с сервисными кнопками**).



Внимание!

Прибор должен быть отключен от сети 220в!!! Все исполнительные устройства должны быть отключены от дискретных выходов.

Выполнить обновление встроенного ПО прибора с помощью программы «Ogion-Prog», запущенной на персональном компьютере. Описание процедуры обновления встроенного ПО прибора с помощью программы «Ogion-Prog» приведено в «Справке» программы

Примечания. Прибор, работающий в режиме обновления встроенного ПО, определяется программой «Ogion-Prog» как прибор с адресом 127 независимо от значений сетевых параметров прибора, а именно адреса прибора в сети RS-485. Значение указанного параметра используется прибором только в штатном режиме работы. После завершения обновления встроенного ПО прибора необходимо отключить персональный компьютер от прибора, а также при необходимости отключить прибор от временного источника питания и восстановить подключение прибора к источнику питания, линии интерфейса RS-485 и другим устройствам системы, в составе которой используется прибор.



Внимание!

После обновления встроенного ПО прибора может потребоваться заново настроить значения параметров исполнительного процессора, в частности настройки обмена данными по интерфейсу RS-485, так как они могут быть утрачены в связи с изменениями в алгоритмах работы прибора, например, способах хранения параметров в энергонезависимой памяти. Подробная информация о таких изменениях и возможной потере настроенных ранее значений параметров прибора приведена в описании соответствующей версии встроенного ПО прибора (соответствующем руководстве по эксплуатации).

2.6.2 Настройка и управление по WiFi

При настройке прибора по сети WiFi необходимо выполнить следующие действия:

- 1) Подать питание на прибор.
- 2) В течении 30 секунд должна появиться открытая точка доступа, с названием – «m3000vv-1020».
- 3) При подключении к точке доступа должно высветиться уведомление о необходимости авторизации, по которому следует перейти. В случае отсутствия сообщения о необходимости авторизации следует в браузере ввести ip адрес устройства (<http://192.168.4.1>).

Примечание - Данный функционал (портальная аутентификация) может не работать на некоторых устройствах, при возникновении проблемы необходимо подключиться напрямую в браузере по ссылке <http://192.168.4.1>. В зависимости от ОС устройства, при помощи которого производится подключение, название процедуры может называться по разному. Если в дальнейшем планируется использовать прибор по сети WiFi, рекомендуется отключить портальную аутентификацию после первичной настройки прибора на странице «Настройки» во вкладке «WiFi».

- 4) При подключении к веб интерфейсу прибора – произвести настройку во вкладке Конфигурация.

Прибор может работать как клиентом в сети WiFi, так и создавать собственную точку доступа. При необходимости работы прибора в сети WiFi прибор необходимо настроить на нужную сеть WiFi, или на работу в режиме точки доступа с необходимыми параметрами. Настройка WiFi сети производится на странице «Настройки» во вкладке «WiFi».

Описанный выше алгоритм настройки прибора действителен только для прибора с заводскими настройками.

2.6.3 Страница «Настройки»

Общий вид страницы представлен на **Рисунке 2.6**. На странице «Настройки» расположен набор вкладок, включающих в себя параметры, которые определяют работу WiFi модуля.

Настройки	
WiFi	
Режим работы:	Клиент
SSID:	home
Скрытый SSID:	<input type="checkbox"/>
Безопасность:	WPA2-PSK
Пароль:	••••••••
Способ настройки:	Вручную
Адрес:	192.168.66.220
Маска сети:	255.255.255.0
Шлюз по умолчанию:	192.168.66.1
Действия при разъединении:	Переподключение
Тип переподключения:	Постоянно каждые 10 мин
Резервный пароль:	••••••••
Портальная аутентификация:	Отключена
Стандарт:	802.11N
Мощность dBm:	20,5
Канал:	1
Макс. клиентов:	4
<input type="button" value="Записать"/>	

Режим работы:	Клиент
Уровень сигнала:	-69
Mode:	802.11N
SSID:	home
BSSID:	FF:EE:FF:EE:FF:EE
MAC:	FF:EE:DD:CC:BB:AA
Канал:	11
Адрес:	192.168.66.220
Маска сети:	255.255.255.0
Шлюз:	192.168.66.1

Рисунок 2.6 Страница «Настройки» - вкладка «WiFi». Настройки в режиме «Клиент»

Вкладка «WiFi»

На вкладке отображены параметры WiFi подключения. В левой части экрана расположены параметры, записанные в энергонезависимую память WiFi модуля. В правой части – настройки сети в текущий момент. Набор отображаемых параметров в правой части экрана определяется текущим режимом работы WiFi.

Для того чтобы параметры вступили, необходимо перезапустить WiFi модуль. Это можно сделать кнопкой перезагрузки во вкладке «Прочее».

Примечание: Некоторые параметры будут иметь разное назначение в зависимости от режима работы WiFi.

The screenshot shows a web browser window with the URL 192.168.4.1/config. The page title is 'M3000-BB-1020' and the device is identified as 's/n 1fffff'. The navigation menu includes 'Панель управления', 'Настройки', 'Конфигурация', 'Обновление ПО', 'Редактор', and 'Информация'. The 'Настройки' (Settings) page is active, with the 'Wi-Fi' tab selected. The settings are organized into two columns:

Parameter	Value	Parameter	Value
Режим работы:	Точка доступа	Режим работы:	Точка доступа
SSID:	m3000vv-1020	Mode:	802.11G
Скрытый SSID:	<input type="checkbox"/>	SSID:	m3000vv-1020
Безопасность:	WPA2-PSK	MAC:	FF:EE:DD:CC:BB:AA
Пароль:	••••••••	Канал:	1
Способ настройки:	Вручную	Количество клиентов:	1
Адрес:	192.168.4.1	Адрес:	192.168.4.1
Маска сети:	255.255.255.0	Маска сети:	255.255.255.0
Шлюз по умолчанию:	192.168.4.1		
Действия при разъединении:	Переключением		
Тип переключения:	Постоянно каждые 10 мин		
Резервный пароль:	••••••••		
Портальная аутентификация:	Отключена		
Стандарт:	802.11G		
Мощность dBm:	20,5		
Канал:	1		
Макс. клиентов:	4		

A 'Записать' (Save) button is located at the bottom left of the settings area.

Рисунок 2.7 Страница «Настройки» - вкладка «Wi-Fi». Настройки в режиме «Точка доступа»

Режим работы – Описывает режим работы Wi-Fi.

Допустимые значения:

«Точка доступа» – прибор работает в качестве точки доступа.

«Клиент» – прибор подключается к точке доступа.

«Отключен» – сеть полностью отключается.



Внимание!

Режим «Отключен» – отключает беспроводную сеть, для восстановления работоспособности сети необходимо сбрасывать прибор к заводским настройкам с потерей текущих параметров.

SSID – Название беспроводной точки доступа Wi-Fi. При работе в режиме «Клиент» параметр «SSID» отображает название точки доступа к которой будет проводиться подключение, в режиме «Точки доступа» – название точки доступа которую создаст прибор.

Скрытый SSID – скрывание SSID для точки доступа. Настройка доступна только в режиме «Точка доступа».

Безопасность – Настройки аутентификации. Доступные значения: «Открытая», «WPA2-PSK».

Пароль – При работе в режиме **точки доступа** – пароль к создаваемой точке доступа. В режиме **клиент** – пароль, который будет использован при подключении к указанной точке доступа. Допустимые значения – пусто, или от 8 до 63 символов. При вводе пустого значения в режиме точки доступа – она будет создана открытой.

Примечание. Ввод символов на кириллице может некорректно записываться в память устройства.

Способ настройки – способ задания IP-адреса, маски и шлюза. Доступные значения: «Вручную» – настройка адресов производится в окнах: «Адрес», «Маска сети», «Шлюз по умолчанию».

«DHCP» – получение адреса автоматически по протоколу DHCP. Настройка доступна только в режиме «Клиент».

Адрес – IP-адрес контроллера.

Маска сети – Маска локальной сети.

Шлюз по умолчанию – IP-адрес шлюза, через который осуществляется доступ в подсеть.

Действия при разъединении – сценарий, запускаемый при потере связи прибора с точкой доступа. Параметр доступен только в режиме «Клиент».

Доступные значения:

«Отключение WiFi» – будет произведено отключение WiFi до следующей перезагрузки прибора.

«Резервная точка» – будет создана точка доступа с уникальным именем и паролем. Пароль настраивается в окне «Резервный пароль». Имя точки доступа будет иметь заводское значение SSID – «m3000vv-1020-xxxxxxxxxxxx» (где x...x – серийный номер прибора).

«Переподключение» – будут производиться попытки переподключения к точке доступа с которой была потеряна связь. Прочие параметры переподключения указаны в окне «Тип переподключения».

Тип переподключения – сценарий для переподключения к точке доступа. Параметр доступен только в режиме «Клиент» и с установленным параметром «Действия при разъединении» – «Переподключение».

Доступные значения:

«Попытка через 1 мин» – Будет произведена одна попытка переподключиться к сети через 1 минуту. При неудачной повторной попытке подключиться, будет создана резервная точка доступа.

«Постоянно через 1 мин» – Будет производиться постоянная попытка переподключения к точке доступа с заданным интервалом в 1 минуту.

Примечание. В настройке доступны так же интервалы 3, 5, 30 минут.

Резервный пароль – пароль для резервной точки доступа (см. параметр «Действия при разъединении»).

Портальная аутентификация – режим в котором все запросы перенаправляются на стартовую страницу прибора. Параметр доступен только в режиме «Точка доступа». Рекомендуется отключить портальную аутентификацию, после первичной настройки прибора.

Стандарт – Режим работы WiFi. Доступные значения: "802.11B", "802.11G", "802.11N".

Примечание – Прибор в режиме точки доступа не поддерживает режим "802.11N".

Мощность dBm – выходная мощность передатчика WiFi. Единицы измерения – dbm. Допустимые значения: от 0 до 20,5 с шагом 0.25.

Канал – задает канал WiFi. Параметр доступен только в режиме «Точка доступа».

Макс. Клиентов – Максимальное количество WiFi клиентов подключенных к прибору. Параметр доступен только в режиме «Точка доступа».

Параметры указанные на вкладке «WiFi» вступят в силу только после перезагрузки прибора.

Вкладка «Протоколы»

Общий вид страницы представлен на рисунке 2.3.

На вкладке отображены параметры протоколов поддерживаемых WiFi модулем.

Сервер Modbus TCP – тип и состояние сервера Modbus. Доступные значения:

«Отключено» – сервер Modbus не будет запущен.

«Modbus Over TCP» – прибор принимает пакеты ModBus RTU в теле TCP пакетов.

Порт Modbus TCP – порт сервера Modbus.

Для того чтобы параметры вступили необходимо перезапустить WiFi модуль.

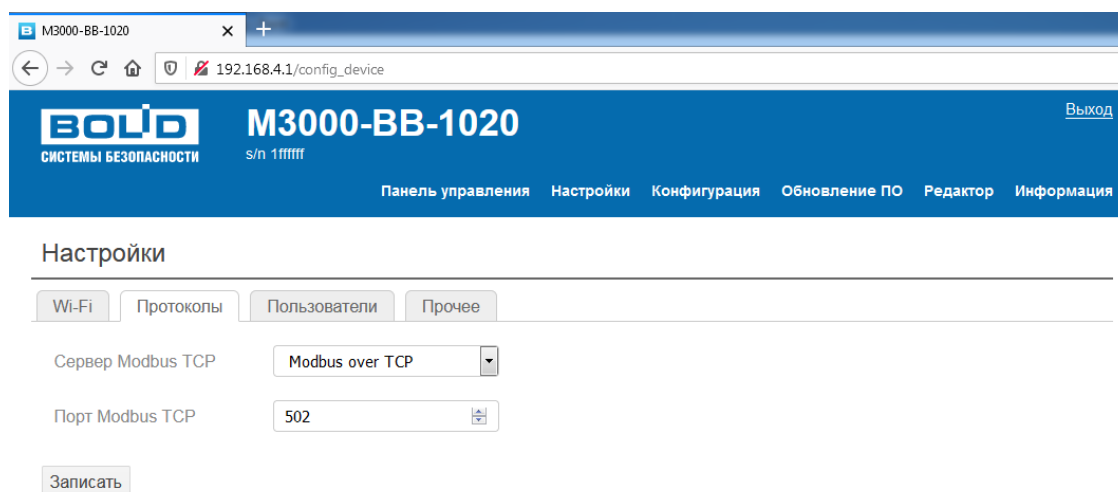


Рисунок 2.8 Страница «Настройки» - вкладка «Протоколы»

Вкладка «Пользователи»

На вкладке отображены параметры учетных записей. Они позволяют разграничивать доступ к веб интерфейсу прибора.

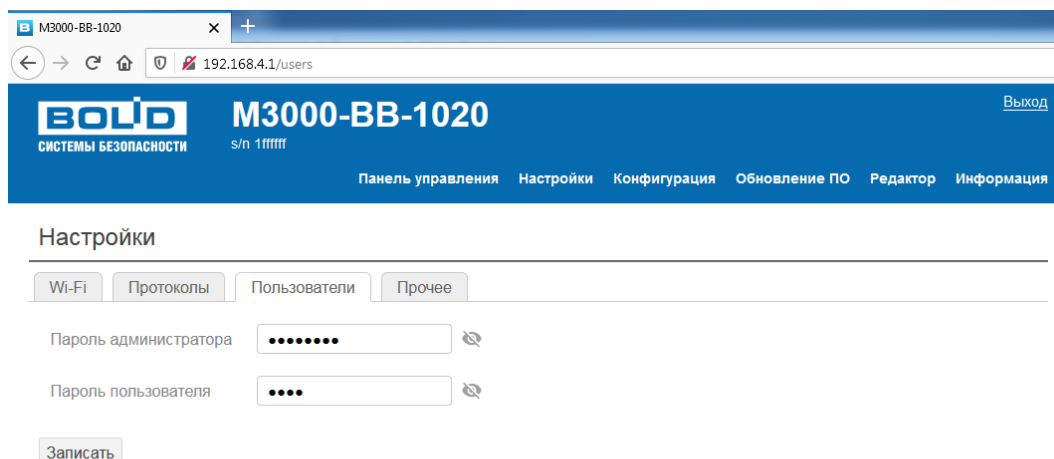


Рисунок 2.9 Страница «Настройки» - вкладка «Пользователи»

Пароль администратора – Пароль учетной записи пользователя admin. В данной учетной записи доступен весь веб интерфейс прибора. Допустимые значения – от 0 до 63 символов. При отсутствии пароля все страницы веб интерфейса будут доступны всем.

Пароль пользователя – Пароль учетной записи пользователя user. В данной учетной записи доступна только страница панели управления. Допустимые значения – от 0 до 63 символов. При отсутствии пароля панель управления будет доступна всем.

Параметры вступят в силу сразу после записи.

Вкладка «Прочее»

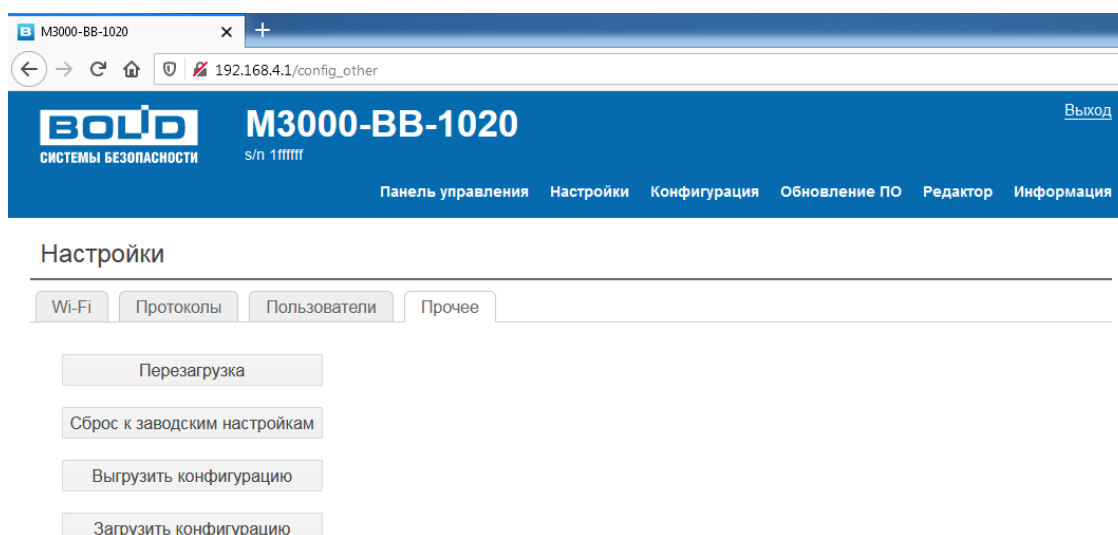


Рисунок 2.10 Страница «Настройки» - вкладка «Прочее»

На вкладке «прочее» расположены следующие кнопки:

Перезагрузка – осуществляет перезагрузку WiFi модуля.

Сброс к заводским настройкам – сбрасывает настройки WiFi модуля. Пользовательские изображения при этом останутся.

Выгрузить конфигурацию – открывает страницу загрузки файла содержащего в себе все параметры WiFi модуля.

Примечание – Файл с параметрами не включает в себя пользовательские изображения и конфигурацию исполнительного процессора.

Загрузить конфигурацию – открывает окно для загрузки конфигурации WiFi модуля (см. Выгрузить конфигурацию).

2.6.3.1 Страница «Редактор»

Настройки панели управления вынесены на отдельную страницу «Редактор». Страница включает в себя вкладки где настраивается графический интерфейс панели управления

Вкладка «Расположение»

На вкладке производится редактирование расположения элементов управления и индикации панели управления. Для изменения положения элементов – необходимо зажать его левой клавишей мыши и перетащить в необходимо место.



Рисунок 2.11 Страница «Редактор» - вкладка «Расположение»

Вкладка «Элементы»

На вкладке производится настройка графических элементов панели управления. Каждому входу или выходу прибора соответствует два графических элемента отображающих состояние 0 или 1.

При помощи галочки выбора можно отключить отображение элемента на панели управления.

В столбце «Иконка» – производится выбор графического отображения на панели управления. Доступные значения: «Лампочка», «Выключатель» – встроенные графические иконки, «Иконка 1» ... «Иконка 4» – пользовательские изображения (см. вкладка «Графика»).

	Иконка	Надпись	Имя
Выход №1	<input checked="" type="checkbox"/> Лампочка	Имя	DOUT_1
Выход №2	<input checked="" type="checkbox"/> Лампочка	Имя	DOUT_2
Выход №3	<input checked="" type="checkbox"/> Лампочка	Имя	DOUT_3
Выход №4	<input checked="" type="checkbox"/> Лампочка	Имя	DOUT_4
Выход №5	<input checked="" type="checkbox"/> Лампочка	Имя	DOUT_5
Выход №6	<input checked="" type="checkbox"/> Лампочка	Имя	DOUT_6
Вход 24В №1	<input checked="" type="checkbox"/> Выключатель	Состояние	DIN_24_1
Вход 24В №2	<input checked="" type="checkbox"/> Выключатель	Состояние	DIN_24_2
Вход 24В №3	<input checked="" type="checkbox"/> Выключатель	Состояние	DIN_24_3
Вход 24В №4	<input checked="" type="checkbox"/> Выключатель	Состояние	DIN_24_4
Вход 24В №5	<input checked="" type="checkbox"/> Выключатель	Состояние	DIN_24_5
Вход 24В №6	<input checked="" type="checkbox"/> Выключатель	Состояние	DIN_24_6
Вход 220В №1	<input checked="" type="checkbox"/> Лампочка	Имя	DIN_220_1
Вход 220В №2	<input checked="" type="checkbox"/> Лампочка	Имя	DIN_220_2
Вход 220В №3	<input checked="" type="checkbox"/> Лампочка	Имя	DIN_220_3
Вход 220В №4	<input checked="" type="checkbox"/> Лампочка	Имя	DIN_220_4
Вход 220В №5	<input checked="" type="checkbox"/> Лампочка	Имя	DIN_220_5
Вход 220В №6	<input checked="" type="checkbox"/> Лампочка	Имя	DIN_220_6

Записать

Рисунок 2.12 Страница «Редактор» - вкладка «Элементы»

В столбце «Надпись» – производится выбор текстового отображения логического состояния, названия выбранного входа или выхода. Доступные значения: «Отключено» – подпись к иконке отсутствует; «Состояние» – отображает логическое состояние Включено\Отключено; «Имя» – отображает текст из столбца «Имя». В столбце «Имя» – производится ввод текста для подписи иконок. Максимальная длина текста 31 символ.

Вкладка «Графика»

На данной вкладке собраны все пользовательские графические элементы. При нажатии на элемент пользователь может загрузить собственную графику. Загрузка осуществляется нажатием на окно с символом загрузки. Для пользовательских иконок параметры изображений - png изображение размером до 5кб. Для изображения панели управления - jpg изображение размером до 500кб. Каждая иконка имеет 2 состояния – «On» и «Off». «On» – соответствует замкнутому состоянию реле (для дискретного выхода), замкнутому сухому контакту (для входов 24в) или наличию 220в на входе (для входов 220в). «Off» – соответствует разомкнутому состоянию реле (для дискретного выхода), разомкнутому сухому контакту (для входов 24в) или отсутствию 220в на входе (для входов 220в).

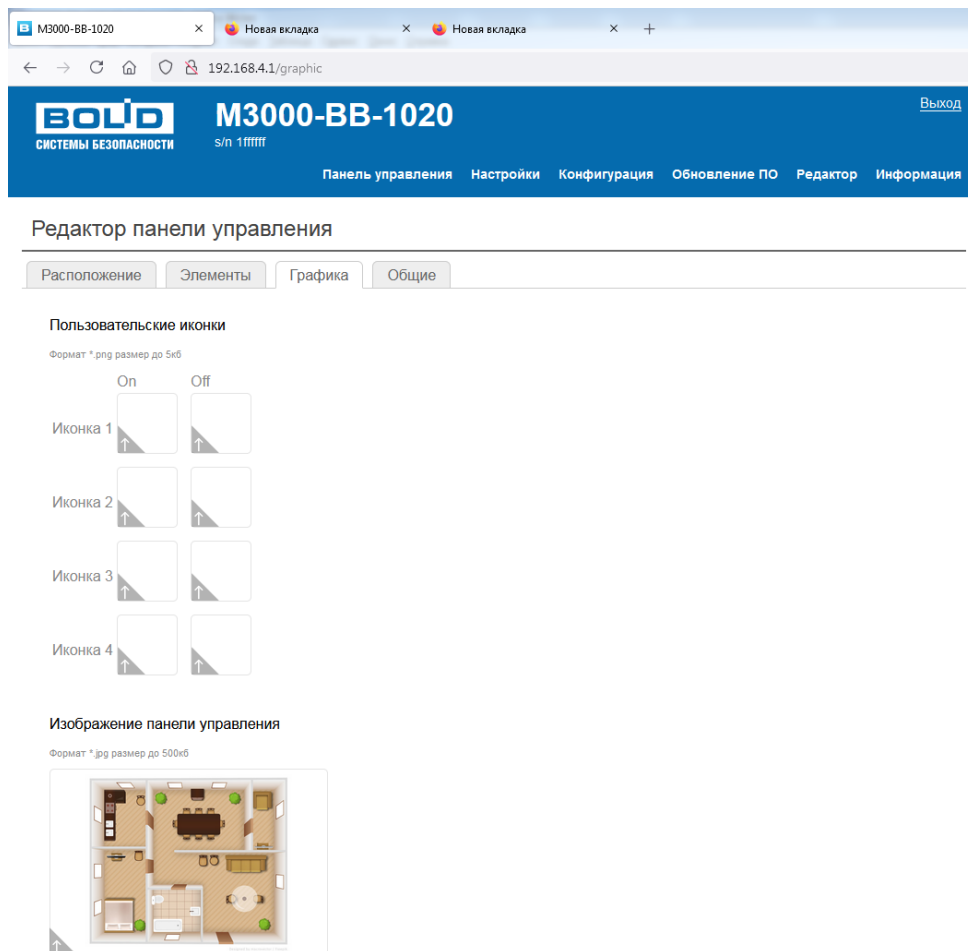


Рисунок 2.13 Страница «Редактор» - вкладка «Графика»

Примечание – Загрузка большого изображения может занять продолжительное время. После окончания загрузки изображение обновится автоматически.

Вкладка «Общие»

На вкладке собраны общие параметры работы панели управления.

Интервал управления – задает период с которым будет производиться обновления состояний элементов.

Размер элементов – задает масштаб иконок на панели управления.

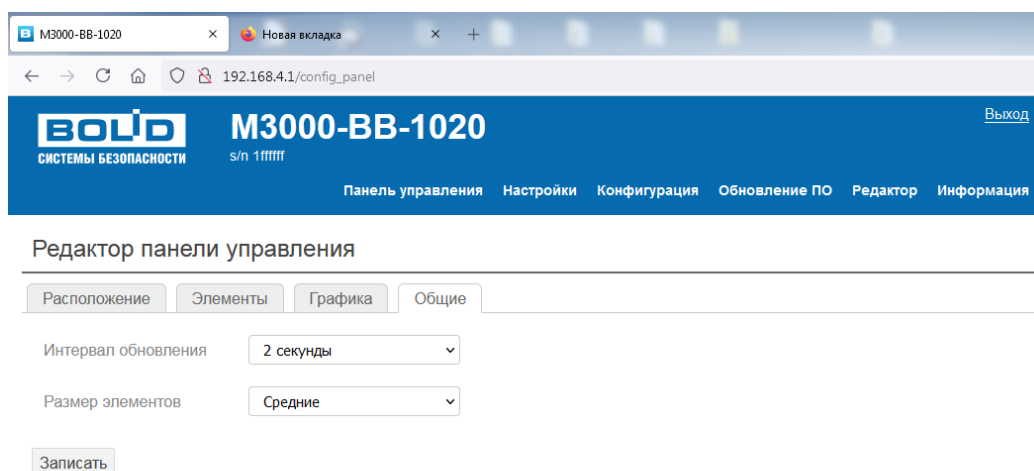


Рисунок 2.14 Страница «Редактор» - вкладка «Общие»

Параметры вступят в силу сразу после записи. Для отображения измененных параметров необходимо обновить страницу панели управления.

2.6.3.2 Страница «Конфигурация»

На странице конфигурации прибора производится настройка исполнительного процессора, который отвечает за управление дискретными входами\выходами и работу в сети RS485. Фактически здесь производится настройка прибора путем записи определенных регистров, которые можно отдельно по интерфейсу RS485. Более подробно про устройство прибора см. **1.4.7 Внутреннее устройство прибора.**

Вкладка «RS-485»

На вкладке настраивается работа прибора в сети RS485. Данные параметры вступят в силу после перезагрузки исполнительного процессора. Перезагрузку исполнительного процессора можно произвести во вкладке «Остальное».

Более подробно про указанные регистры представлено в **Таблице 4 Данные протокола Modbus. Параметры обмена данными по интерфейсу RS-485.** Более подробно про работу интерфейса RS-485 см. **1.4.2 Общие сведения о работе прибора.**

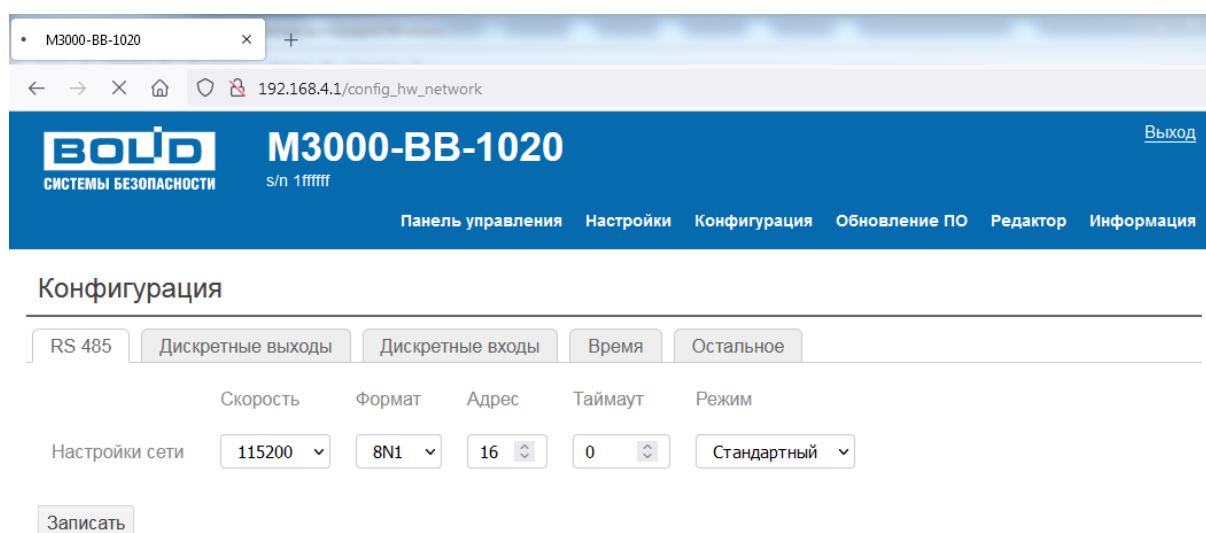


Рисунок 2.15 Страница «Конфигурация» - вкладка «RS 485»

Вкладка «Дискретные выходы»

На вкладке отображено два набора записываемых параметров – рисунок 2.16. Первый блок включает в себя только «Прямое управление». Он отображает текущее состояние регистров, которые отражают текущее состояние дискретных выходов, которые устанавливают состояние дискретного выхода. При нажатии кнопки записать – прибору отправляется команда на запись.

Во втором блоке отображены параметры настройки ШИМ и логики. Каждый дискретный выход можно настроить на генерацию ШИМ сигнала с указанными параметрами. На каждом дискретном выходе можно настроить логику работы. При нажатии команды «Записать» производится запись параметров ШИМ и логики.

При клике на вопросительный знак – всплывет дополнительная подсказка. Для скрытия подсказки необходимо кликнуть на текст подсказки.

Более подробно про указанные регистры представлено в **Таблице 6 Данные протокола Modbus. Настройки параметров дискретных выходов**. Более подробно про работу дискретных выходов см. **1.4.3 Дискретные выходы**.

The screenshot shows the configuration page for the M3000-BB-1020 device, specifically the 'Discrete Outputs' (Дискретные выходы) tab. The page is divided into two main sections: 'Direct Control' (Прямое управление) and 'PWM and Logic' (ШИМ и Логика).

Direct Control Section:

	№1	№2	№3	№4	№5	№6
Прямое управление ?	<input type="checkbox"/>	<input type="checkbox"/>	<input type="checkbox"/>	<input type="checkbox"/>	<input type="checkbox"/>	<input type="checkbox"/>

Buttons: Записать

PWM and Logic Section:

	№1	№2	№3	№4	№5	№6
ШИМ ?						
Период	100	100	100	100	100	100
Заполнение	0	0	0	0	0	0
Заполнение безопасное	0	0	0	0	0	0
Логика ?						
Тип логики	Откл.	Откл.	Откл.	Откл.	Откл.	Откл.
Вход X	№1 24в	№2 24в	№3 24в	№4 24в	№5 24в	№6 24в
Вход Y	№2 24в	№3 24в	№4 24в	№5 24в	№6 24в	№1 24в
Задержка	Нет	Нет	Нет	Нет	Нет	Нет
Значение задержки	1	5	5	5	5	5
Инверсия	Откл.	Откл.	Откл.	Откл.	Откл.	Откл.

Buttons: Записать

Рисунок 2.16 Страница «Конфигурация» - вкладка «Дискретные выходы»

Вкладка «Дискретные входы»

На вкладке отображено текущее состояние дискретного входа, счетчика импульсов, настройки фильтра дребезга.

Отметки в окнах выбора фильтра дребезга отображают текущее состояние настройки. При нажатии кнопки «Записать» произведется запись установленных параметров.

В строке «Сброс счетчиков» - окна всегда пустые. При установке отметки в соответствующее окно и последующей записи параметров, произведется сброс счетчика на указанном дискретном входе, а отметка снова исчезнет.

Более подробно про указанные настройки представлено в **Таблице 5 Данные протокола Modbus. Настройки и данные дискретных входов**. Более подробно про работу дискретных входов см. **1.4.4 Дискретные входы**.

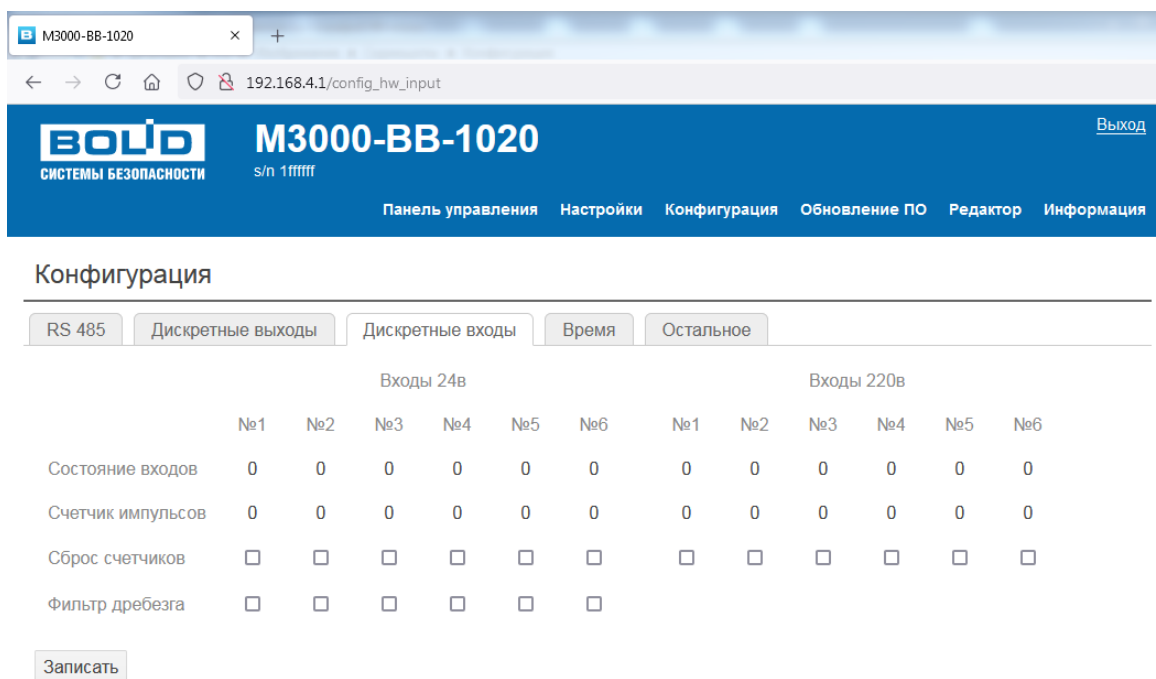


Рисунок 2.17 Страница «Конфигурация» - вкладка «Дискретные входы»

Вкладка «Время».

На вкладке два параметра для настройки: Настройка даты и настройка времени. При нажатии на окно с параметром или на иконку внутри окна должна всплыть настройка в виде календаря.

Примечание. В зависимости от используемого браузера стилизация всплывающего окна может отличаться, либо отсутствовать. В случае отсутствия всплывающего окна возможен ввод даты или времени с клавиатуры.

Данные представленные на вкладке отображают регистры в **Таблице 8 Данные протокола Modbus. Настройки времени.**

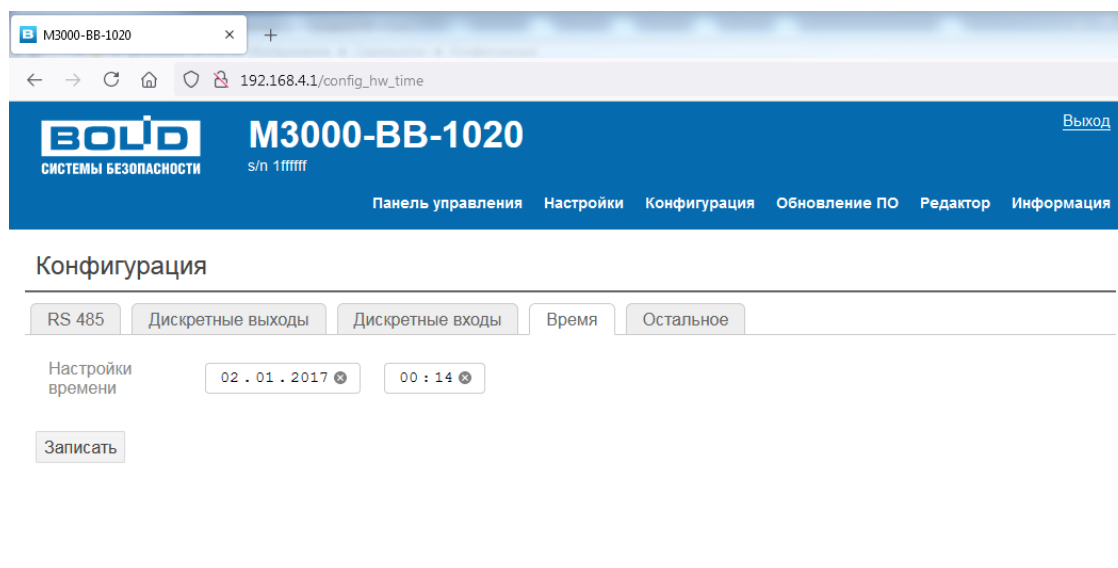


Рисунок 2.18 Страница «Конфигурация» - вкладка «Время»

Вкладка «Остальное»

На данной вкладке отображены системные данные об исполнительном процессоре и кнопка для его перезагрузки. Данные соответствуют данным из регистров, представленных в **Таблице 9 Данные протокола Modbus. Сервисные данные и команды.**

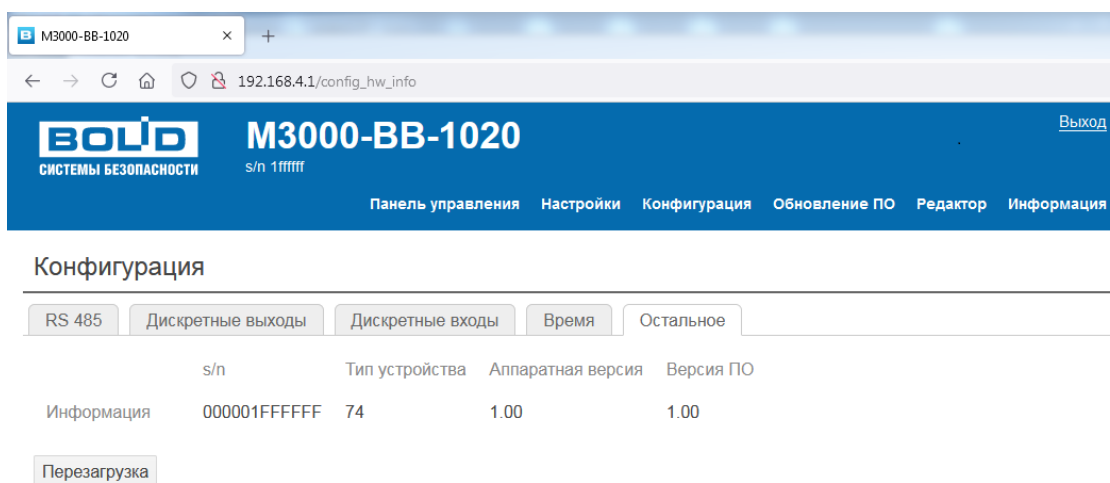


Рисунок 2.19 Страница «Конфигурация» - вкладка «Остальное»

2.6.3.3 Обновление встроенного ПО WiFi модуля.

WiFi имеет возможность обновления версии своего встроенного программного обеспечения («прошивки»). Новая версия позволяет расширить функционал прибора и/или устранить недостатки имеющейся версии.

Список доступных прошивок, их ключевые особенности и рекомендуемые обновления доступны на сайте <http://bolid.ru> на вкладке «Скачать» страницы соответствующего прибора.

Обновление прошивки осуществляется через веб-интерфейс контроллера. В веб-интерфейсе скачанный файл загружается в конвертер на странице «Обновление ПО». Необходимо нажать кнопку «Выбрать», выбрать файл прошивки и нажать кнопку «Отправить»:

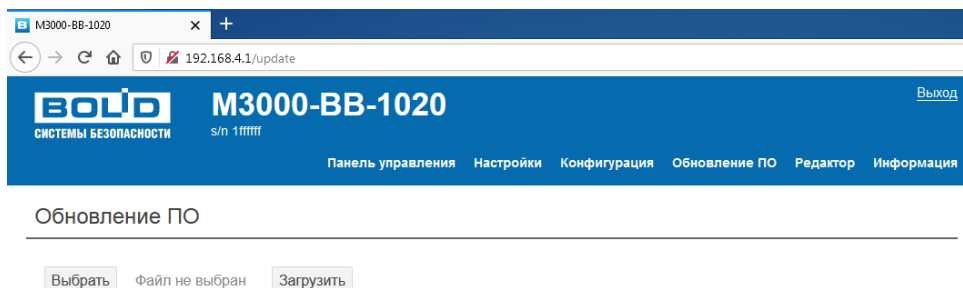


Рисунок 2.20 Страница «Обновление ПО»

В процессе обновления прошивки на экран выводится соответствующее сообщение и процент выполнения Рисунок 2.21.

Примечание. В некоторых браузерах шкала загрузки может отображаться некорректно.

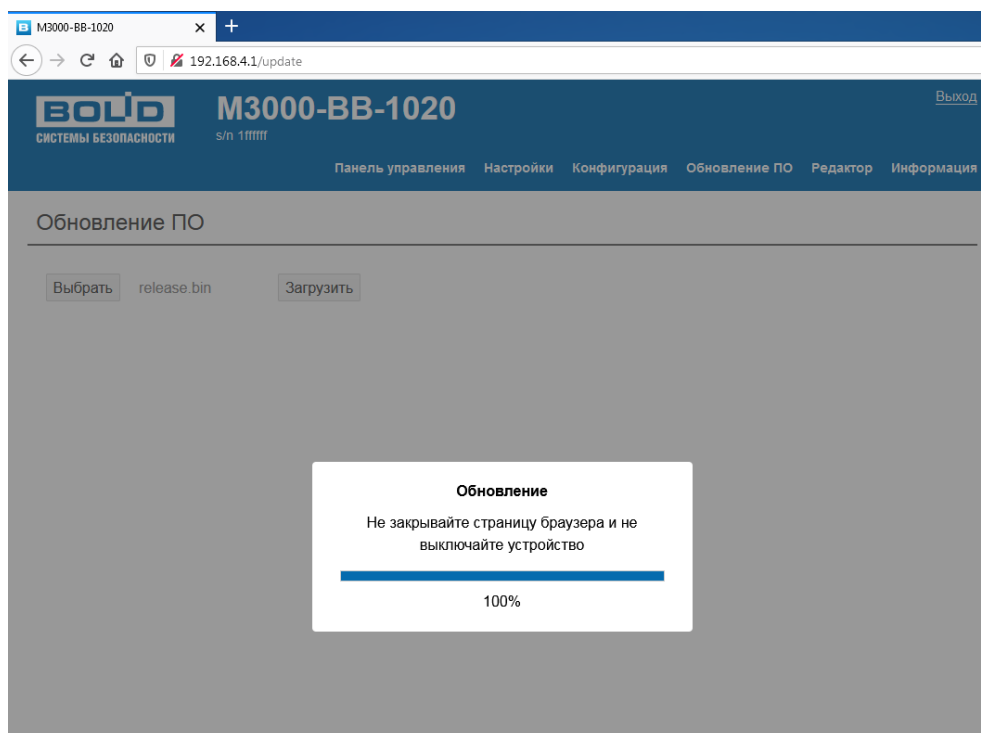


Рисунок 2.21 Процесс загрузки файла обновления

При удачном обновлении прошивки будет выдано сообщение о успешном обновлении, далее будет произведена автоматическая перезагрузка прибора, а через какое то время и перезагрузка страницы обновления, при этом связь с прибором теряется. Если не удалось восстановить связь с прибором, то браузер выдаст ошибку запроса. В данном случае необходимо восстановить сеть вручную.

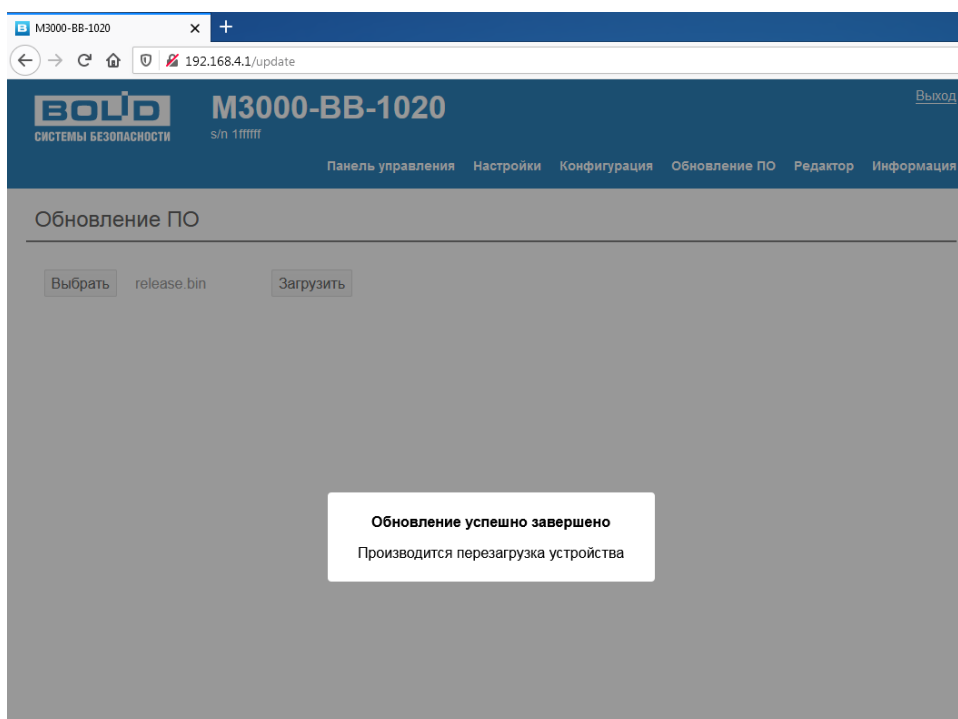


Рисунок 2.22 Успешное завершение загрузки файла обновления

2.6.4 Работа с сервисными кнопками

Работа с кнопками осуществляется путем ввода последовательностей нажатий.

Кнопки SB1 и SB3 поддерживают следующие комбинации длинных и коротких нажатий:

Короткое нажатие (точка или «0») – соответствуют нажатому состоянию кнопки, продолжительность которого составляет от 0,1 до 0.5 с.

Длинное нажатие (тире или «1») – соответствуют нажатому состоянию кнопки, продолжительность которого составляет от 0.5 до 2 с.

Не нажатая кнопка более 2 сек является признаком конца набора комбинации.

Нажатая кнопка более 2 сек аннулирует комбинацию нажатий.

Кнопка SB2 подключена к аппаратной линии сброса WiFi модуля и поэтому производит перезагрузку модуля не зависимо от длительности нажатия.

Для кнопки SB1:

Перезапуск прибора: «точка» - «точка» - «тире» - «точка». Последовательность должна вводиться при штатном режиме работы прибора.

Восстановление значений настроек RS485 по умолчанию: «тире» - «тире» - «тире» - «точка». Последовательность должна вводиться при штатном режиме работы прибора.

Переход в режим обновления ПО: «точка» - «тире» - «точка» - «тире». Последовательность должна вводиться при штатном режиме работы прибора.

Примечание: При критических ошибках в штатном режиме работы, при котором невозможно перейти в режим обновления ПО, возможно введение комбинации при загрузке прибора. Последовательность должна вводиться сразу после подачи питания на прибор при зажатой кнопке. Зажатая кнопка при старте выведет прибор на прием последовательностей. На лицевой панели вместе со светодиодом «РАБОТА» загорится светодиод «ОШИБКА», что будет означать о начале приема управляющих последовательностей. Описанная выше процедура уже будет являться вводом первого символа управляющей последовательности, и отжатие кнопки должно производиться с длительностью менее 0.5с, чтобы последовательность интерпретировалась как «точка».

Для кнопки SB3:

Сброс к заводским настройкам модуля WiFi: «точка» - «точка» - «точка» - «тире». Последовательность должна вводиться при штатном режиме работы прибора.

Таблица 11 Комбинации для сервисной кнопки SB1

Комбинация нажатий кнопки SB1	Режим
0010	Перезапуск прибора
1110	Восстановление значений настроек RS485 по умолчанию
0101	Переход в режим обновления ПО

Таблица 12 Комбинации для сервисной кнопки SB3

Комбинация нажатий кнопки SB3	Режим
0001	Восстановление значений настроек по умолчанию (WiFi модуль)

2.7 Использование изделия

2.7.1 Управление состояниями дискретных выходов

После запуска (перезапуска) прибор устанавливает состояния своих дискретных выходов (реле) в соответствии с настройками безопасных состояний дискретных выходов.

Управление состояниями дискретных выходов может выполняться одним из двух способов:

- ручным – установка необходимого состояния дискретного выхода по интерфейсу RS-485;
- автоматическим – изменение состояния дискретного выхода в соответствии с алгоритмами генерации ШИМ-сигнала (см. «ШИМ»).

2.7.2 Примеры Modbus запросов

В таблице 13 приведены типичные последовательности байт кадров данных, передаваемых прибору с адресом 16 (значение адреса прибора по умолчанию) по интерфейсу RS-485, с запросами протокола Modbus, Значения байт данных указаны в шестнадцатеричной системе счисления.

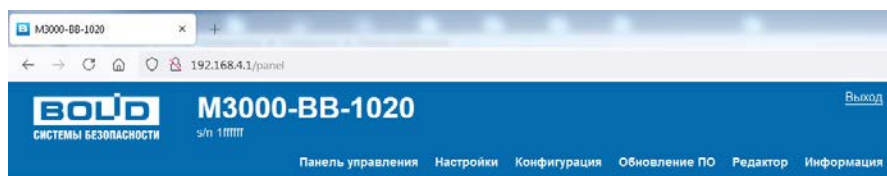
Операция	Данные
Чтение состояния дискретного входа №1 24в	Запрос - 10 01 00 01 00 01 AF 4B Ответ - 10 02 01 00 A4 B4
Чтение состояния дискретного входа №1 220в	Запрос - 10 02 03 00 00 01 BA CF Ответ - 10 02 01 00 A4 B4
Чтение состояния дискретного выхода №1	Запрос - 10 01 10 00 00 01 FA 4B Ответ - 10 01 01 00 54 B4
Установка дискретного выхода №1 в состояние «замкнуто»	Запрос - 10 05 10 00 FF 00 8B BB Ответ - 10 05 10 00 FF 00 8B BB
Установка периода ШИМ для дискретного выхода №1 в 1000 секунд	Запрос 10 06 10 05 01 F4 9E 5D Ответ - 10 06 10 05 01 F4 9E 5D
Установка коэффициента заполнения ШИМ для дискретного выхода №1 в 50%	Запрос 10 06 10 08 27 10 15 B5 Ответ - 10 06 10 08 27 10 15 B5

2.7.3 Страница «Панель управления»

Управление прибором может осуществляться по веб интерфейсу. Более подробно про подключение и настройку WiFi см **2.6.2 Настройка и управление по WiFi**. На странице «Панель управления» может производиться установка состояния дискретных выходов и контроль состояния дискретных входов.

Установка дискретного выхода производится нажатием на саму иконку. При нажатии будет подана посылка, изменяющая текущее состояние дискретного выхода. Подробнее про регистры управления дискретными выходами см. **Таблицу 6**. Расположение, изображение, стилизация названия иконки – настраиваются на странице «Редактор» см. **2.6.3.1 Страница «Редактор»**.

Состояние дискретных входов отображается состоянием иконки. Страница панели управления с заданной периодичностью обновляет состояние элементов. Период обновления, фоновое изображение, тип иконок и размеры – настраиваются на странице «Редактор».



Панель управления

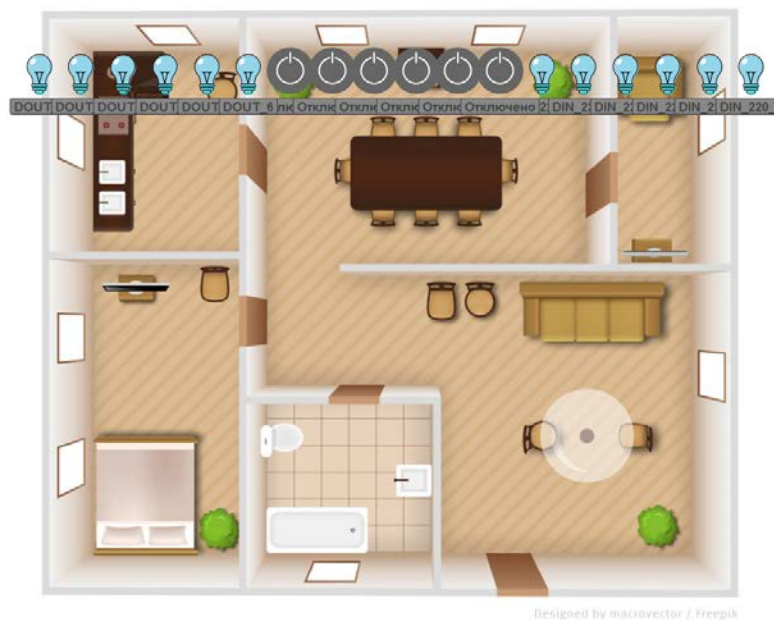


Рисунок 2.23 Страница «Панель управления»

2.8 Проверка работоспособности

Проверку работоспособности произвести согласно п. 3.4 настоящего руководства.

2.9 Действия в экстремальных ситуациях



Внимание!

В случае обнаружения в месте установки изделия искрения, возгорания, задымленности, запаха горения изделие должно быть обесточено и передано в ремонт.

2.10 Возможные неисправности и способ устранения

Таблица 14

Неисправность	Возможная проблема	Пути решения
После включения напряжения питания включаются индикаторы «РАБОТА» и «ОШИБКА», прибор не переходит в штатный режим работы	Встроенное ПО прибора повреждено, переход в штатный режим работы не может быть выполнен	Выполнить процедуру обновления встроенного ПО прибора с учётом того, что прибор уже находится в режиме обновления встроенного ПО (см. «2.6.1.8 Обновление встроенного ПО исполнительного процессора»)
Нет связи с прибором по интерфейсу RS-485	Перепутаны линии А и В интерфейса RS-485 при подключении к контактам разъёма XT2	Отключить линии А и В интерфейса RS-485 от контактов разъёма XT2 и подключить их в соответствии с назначением контактов (см. «2.4 Монтаж прибора»)
	Некорректно настроены параметры обмена данными по интерфейсу RS-485 прибора	Выполнить настройку требуемых значений параметров обмена данными по интерфейсу RS-485 (см. «2.6.1.1 Настройка работы по сети RS485» и «2.6.3 Страница «Настройки»)
Не работает, частично не работает или некорректно работает индикация состояния прибора, обмена данными по интерфейсу RS-485 и/или состояния дискретных входов\выходов	Отсутствует электрический контакт в разъёмном соединении плат прибора	Отключить прибор от опасного напряжения. Открыть крышку корпуса прибора. Отсоединить кабель от платы индикации от разъёма платы основной. Контакты разъёма XP3 основной платы, XP1 платы индикации, и контакты кабеля очистить от грязи и следов коррозии. Присоединить кабель к плате индикации к разъёму XP1, присоединить кабель к разъёму XP3 основной платы, соблюдая ориентацию разъёмов. Закрыть крышку корпуса прибора
Индикаторы состояния дискретных выходов кратковременно включаются и/или выключаются при условии, что состояния соответствующих дискретных выходов не изменяются	Кратковременное воздействие на прибор электростатического разряда или импульсной помехи	Нормальная работа индикаторов восстановится самостоятельно после прекращения действия электромагнитных помех

Неисправность	Возможная проблема	Пути решения
После включения прибора отсутствует точка доступа	Некорректно настроены параметры WiFi прибора. WiFi работает как «Клиент» или отключен	Отключить прибор от опасного напряжения. Открыть крышку корпуса прибора. Выполнить сброс параметров WiFi при помощи кнопки SB3. Закрыть крышку корпуса прибора (см. «2.6.4 Работа с сервисными кнопками»)

3 Техническое обслуживание изделия

3.1 Общие указания

Техническое обслуживание прибора производится по планово-предупредительной системе, которая предусматривает ежегодное плановое техническое обслуживание.

3.2 Меры безопасности

Техническое обслуживание прибора должно производиться лицами, имеющими квалификационную группу по электробезопасности не ниже 3.

3.3 Порядок технического обслуживания изделия

Работы по плановому техническому обслуживанию включают в себя:

- проверку внешнего состояния прибора;
- проверку надёжности крепления прибора, состояния внешних монтажных проводов, контактных соединений;
- проверку работоспособности согласно п. 3.4 настоящего руководства.



Внимание!

Извлечение платы прибора из корпуса автоматически аннулирует гарантийные обязательства изготовителя.

3.4 Проверка работоспособности изделия

Полная проверка работоспособности прибора производится только на заводе-изготовителе или в специализированных лабораториях

Убедиться в постоянном свечении светодиода «Работа», что свидетельствует о наличии напряжения питания и его соответствии норме.

Убедиться в мигающем режиме светодиодов активных портов RS-485 при обмене.

3.5 Техническое освидетельствование

Технического освидетельствования изделия не предусмотрено.

3.6 Консервация (расконсервация, переконсервация)

Консервация изделия не предусмотрена.

4 Текущий ремонт

Текущий ремонт неисправного изделия производится на предприятии-изготовителе или в авторизированных ремонтных центрах. Отправка изделия для проведения текущего ремонта оформляется в соответствии с СТО СМК 8.5.3-2015, размещенном на нашем сайте <https://bolid.ru/support/remont/>.



Внимание!

Оборудование должно передаваться для ремонта в собранном и чистом виде, в комплектации, предусмотренной технической документацией.

Претензии принимаются только при наличии приложенного рекламационного акта с описанием возникшей неисправности.

Выход изделия из строя в результате несоблюдения потребителем правил монтажа или эксплуатации не является основанием для рекламации и гарантийного ремонта.

Рекламации направлять по адресу:

ЗАО НВП «Болид», Россия, 141070, Московская область, г. Королёв, ул. Пионерская, 4.

Тел./факс: +7 (495) 775-71-55 (многоканальный), электронная почта: info@bolid.ru.

При затруднениях, возникших при эксплуатации изделия, рекомендуется обращаться в техническую поддержку по многоканальному телефону +7 (495) 775-71-55, или по электронной почте support@bolid.ru.

5 Хранение

В транспортной таре допускается хранение при температуре окружающего воздуха от -50 до +50 °С и относительной влажности до 95 % при температуре +35 °С.

В потребительской таре допускается хранение только в отапливаемых помещениях при температуре от +5 до +40 °С и относительной влажности до 80% при температуре +20 °С.

6 Транспортирование

Транспортировка приборов допускается в транспортной таре при температуре окружающего воздуха от -50 до +50 °С и относительной влажности до 95 % при температуре +35 °С.

7 Утилизация

Утилизация прибора производится с учетом отсутствия в нем токсичных компонентов.

Содержание драгоценных материалов: не требует учёта при хранении, списании и утилизации (п. 1.2 ГОСТ 2.608-78).

Содержание цветных металлов: не требует учёта при списании и дальнейшей утилизации изделия.

8 Гарантии изготовителя

Изготовитель гарантирует соответствие требованиям технических условий при соблюдении потребителем правил транспортирования, хранения, монтажа и эксплуатации.

Гарантийный срок эксплуатации – 18 месяцев со дня ввода в эксплуатацию, но не более 24 месяцев со дня выпуска изготовителем.

9 Сведения о сертификации

Модуль ввода-вывода «М3000-ВВ-1020» АЦДР.421459.003 соответствует требованиям технического регламента Таможенного союза ТР ТС 020/2011 «Электромагнитная совместимость технических средств» и имеет декларацию о соответствии ЕАЭС № RU Д-РУ.РА04.В.07622/21.

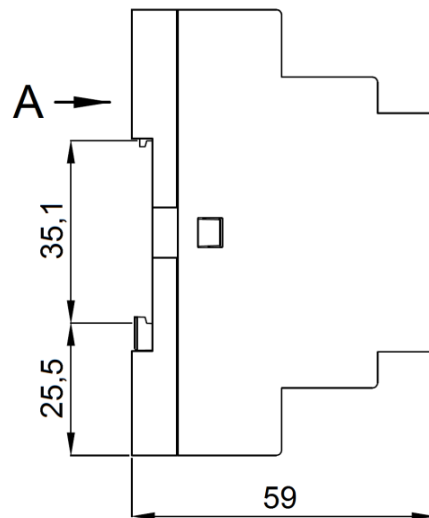
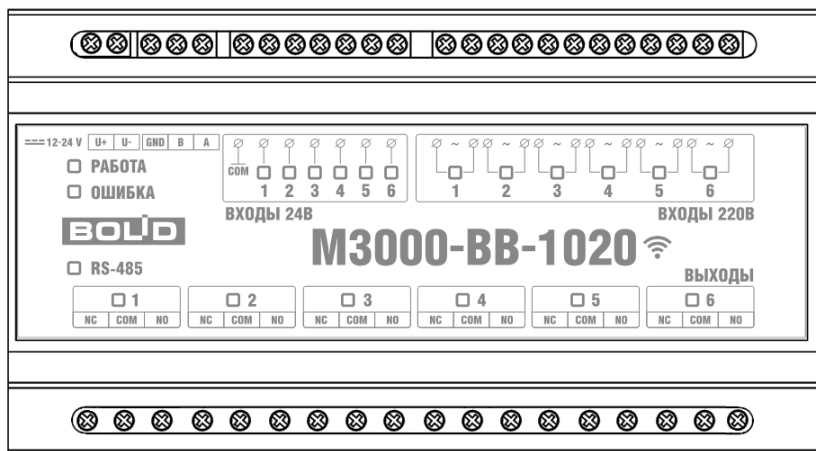
Модуль ввода-вывода «М3000-ВВ-1020» АЦДР.421459.003 соответствует требованиям ТР ТС 004/2011 «О безопасности низковольтного оборудования» и имеет сертификат соответствия ЕАЭС № RU С-РУ.ГА05.В.02967/22.

Производство прибора имеет сертификат соответствия ГОСТ Р ИСО 9001. Сертификат соответствия размещен на сайте в разделе «О компании».

10 Сведения о ранее выпущенных версиях

Версия	Начало выпуска	Содержание отличий	Совместимость

ПРИЛОЖЕНИЕ А
(справочное)
ГАБАРИТНЫЕ И УСТАНОВОЧНЫЕ РАЗМЕРЫ ПРИБОРА



Вид А

