

ИСО 9001



БЛОК ПОЖАРНЫЙ УПРАВЛЕНИЯ

«Поток–3Н»

Руководство по эксплуатации

АЦДР.425533.003 РЭп

2021

СОДЕРЖАНИЕ

1	Описание и работа	6
1.1	Назначение изделия	6
1.2	Технические характеристики.....	7
1.3	Состав изделия	8
1.4	Устройство и работа	9
	Входы блока.....	10
	Выходы блока.....	16
	Общие сведения об агрегатах	19
	Агрегат Основной насос (ОН)	19
	Агрегат Резервный насос (РН).....	20
	Агрегат Пожарная электродвигатель (ЭЗ).....	21
	Агрегат Резервная пожарная электродвигатель (РЭЗ)	22
	Агрегат Дренчерная завеса (секция) (ДЗ).....	23
	Агрегат Жокей-насос (ЖН).....	23
	Агрегат Контроль аварийного уровня пожарных резервуаров (АУПР).....	23
	Агрегат Автоматическое включение резерва (АВР)	24
	<i>Режим «Автоматическое управление»</i>	<i>29</i>
	<i>Режим «Ручное управление».....</i>	<i>35</i>
	<i>Режим «Блокировка пуска»</i>	<i>36</i>
	<i>Режим «Задержка пуска»</i>	<i>37</i>
	<i>Режим «Останов задержки пуска».....</i>	<i>39</i>
	<i>Режим «Сброс задержки пуска»</i>	<i>40</i>
	<i>Режим «Пуск насосов»</i>	<i>40</i>
	<i>Режим «Работа насосов».....</i>	<i>42</i>
	<i>Режим «Неудачный пуск».....</i>	<i>43</i>
	<i>Режим «Аварийный пуск»</i>	<i>44</i>
	<i>Режим «Отмена пуска».....</i>	<i>44</i>
	<i>Режим «Тест индикации».....</i>	<i>44</i>
	<i>Режим «Диагностика».....</i>	<i>45</i>
	<i>Режим «Авария блока».....</i>	<i>45</i>
1.5	Средства измерения, инструменты и принадлежности	49
1.6	Маркировка и пломбирование	50
1.7	Упаковка.....	50
2	Использование по назначению	51
2.1	Эксплуатационные ограничения	51
2.2	Подготовка изделия к использованию	51
2.2.1	Меры безопасности при подготовке изделия.....	51
2.2.2	Конструкция блока.....	51
2.2.3	Монтаж блока.....	52
2.2.4	Подключение блока.....	53

2.2.5	Настройка блока.....	53
2.2.6	Обновление прошивки блока.....	57
2.2.7	Использование блока.....	58
2.2.8	Проверка работоспособности.....	58
2.2.9	Действия в экстремальных ситуациях.....	58
2.2.10	Возможные неисправности и способы устранения.....	58
3	Техническое обслуживание блока.....	60
3.1	Общие указания.....	60
3.2	Меры безопасности.....	60
3.3	Порядок технического обслуживания изделия.....	60
3.4	Проверка работоспособности изделия.....	60
3.5	Техническое освидетельствование.....	60
3.6	Консервация (расконсервация, переконсервация).....	60
4	Текущий ремонт.....	61
5	Хранение.....	61
6	Транспортирование.....	61
7	Утилизация.....	61
8	Гарантии изготовителя.....	61
9	Сведения о сертификации изделия.....	62
	Приложение А Внешний вид блока.....	63
	Приложение Б1. Типовое решение №1.....	65
	Приложение Б2. Типовое решение №2.....	73
	Приложение Б3. Типовое решение №3.....	76
	Приложение В1. Назначение входов и выходов в базовых конфигурациях.....	81
	Приложение В2. Примеры пользовательских конфигураций.....	83
	Приложение В3. Номиналы сопротивлений для имитации дежурного режима.....	84
	Приложение Г. Схемы подключений.....	86
10	Сведения о ранее выпущенных версиях блока.....	89

ВНИМАНИЕ!

Изменение конфигурации блока с помощью пульта «С2000М» **невозможно**.

Для конфигурирования блока использовать программу **UProg** версии **4.1.1** или выше.

Настоящее руководство по эксплуатации предназначено для изучения принципа работы и эксплуатации блока пожарного управления «Поток-3Н» версии **1.10**.

Список принятых сокращений:

- АВР – автомат включения резерва;
- АУПР – аварийный уровень пожарных резервуаров;
- АСПТ – автоматическая система пожаротушения;
- ДД – датчик давления;
- УДП – устройство дистанционного (ручного) пуска;
- ДЗ – дренажная завеса;
- ЗС – звуковой сигнализатор;
- ИП – извещатель пожарный;
- К/З – короткое замыкание;
- КЦ – контролируемая цепь;
- ОП – основное электропитание;
- ПК – персональный компьютер;
- ПН – пожарный насос;
- ПО – программное обеспечение;
- ПЧ – пульт пожарной части;
- РП – резервное электропитание;
- ШС – шлейф сигнализации;
- ШКП – шкаф контрольно-пусковой.

1 Описание и работа

1.1 Назначение изделия

1.1.1 Блок пожарный управления «Поток-3Н» (в дальнейшем – блок) предназначен для управления оборудованием насосной станции или станции спринклерного, дренчерного, пенного пожаротушения или пожарного водопровода.

Работа блока возможна только под управлением сетевого контроллера (пульта контроля и управления охранно-пожарного «С2000М» или прибора приемно-контрольным и управления пожарного «Сириус» или их исполнений), совместно с блоком индикации системы пожаротушения «Поток-БКИ».

1.1.2 Блок предназначен для работы с неадресными пороговыми проводными датчиками.

1.1.3 Блок предназначен для:

- управления 4-мя исполнительными устройствами (агрегатами) в установках водяного и/или пенного пожаротушения;
- формирования сигнала управления инженерным, технологическим оборудованием и иными устройствами, участвующими в обеспечении пожарной безопасности;
- контроля состояния датчиков давления (ДД), устройств дистанционного пуска (УДП), шкафов контрольно-пусковых (ШКП), концевых выключателей, а так же различных датчиков–реле с нормально–разомкнутыми (нормально–замкнутыми) внутренними контактами;
- формирования дискретных сигналов «Пожар», «Неисправность» и «Пуск».

1.1.4 Блок обеспечивает автоматический контроль исправности линий связи с датчиками, устройствами дистанционного пуска (УДП), шкафами контрольно-пусковыми (ШКП) и иными исполнительными устройствами (электродвигателями, клапанами, приводами задвижек и т.п.).

1.1.5 Блок поддерживает одновременно работу до 4 исполнительных устройств (агрегатов) следующих типов:

- **основной насос (ОН);**
- **резервный насос (РН);**
- **пожарная электрозадвижка (ЭЗ);**
- **резервная пожарная электрозадвижка (РЭЗ);**
- **дренчерная завеса (секция) (ДЗ);**
- **жокей-насос (ЖН);**
- **контроль аварийного уровня пожарных резервуаров (АУПР);**
- **автоматическое включение резерва (АВР).**

Типы исполнительных устройств определяются конфигурацией блока и могут быть изменены пользователем.

1.1.6 Управление агрегатами **основной насос (ОН), резервный насос (РН), жокей-насос (ЖН)** (имеющих в качестве привода 3-х фазные асинхронные двигатели) осуществляется при помощи шкафов контрольно-пусковых типа ШКП производства ЗАО НВП «Болид».

1.1.7 Управление **пожарными электрозадвижками** может осуществляться при помощи шкафов типа ШКП производства ЗАО НВП «Болид», шкафов сторонних производителей или напрямую, в зависимости от электрических характеристик электрозадвижек.

1.1.8 Управление остальными агрегатами возможно при помощи шкафов сторонних производителей или напрямую, в зависимости от электрических характеристик агрегатов.

1.1.9 По возможности расширения своих функциональных возможностей и/или количественных характеристик блок является расширяемым изделием. Расширение

(увеличение количества дополнительно управляемого технологического оборудования) возможно при использовании ведомых блоков приемно-контрольных «С2000-4».

1.1.10 Блок обеспечивает возможность применения средств вычислительной техники для контроля и программирования.

1.1.11 Блок является восстанавливаемым, контролируемым, многоразового действия, периодически обслуживаемым, многофункциональным изделием.

1.1.12 Блок рассчитан на круглосуточный режим работы.

1.1.13 Конструкция блока не предусматривает его использование в условиях воздействия агрессивных сред, пыли, а также во взрывопожароопасных помещениях.

1.2 Технические характеристики

Таблица 1.2.1

№п/п	Наименование параметра	Значение
1.2.1	Напряжение питания основного источника (перемен., (50±1) Гц.), В	187 ... 242
1.2.2	Напряжение питания резервного источника (пост., встроенные АКБ), В*	10,2 ... 14,2
1.2.3	Потребляемая мощность от основного источника питания, не более В*А	30
1.2.4	Емкость встроенных АКБ (12В), А*ч	7
1.2.5	Время технической готовности, с	15
1.2.6	Количество контролируемых конфигурируемых входов:	18
1.2.7	Напряжение на клеммах ненагруженного входа, В	26,5 ... 27,5
1.2.8	Ограничение тока короткого замыкания ШС, mA	13,5
1.2.9	Сопротивление оконечного резистора входа (значение по умолч.), кОм	4,7±5 %
1.2.10	Сопротивление входов в различных состояниях	см. Таблицу 1.4.1
1.2.11	Характеристики линии ШС: - макс. сопротивление проводов (без учета оконеч. резистора), Ом - сопротивление изоляции проводов, не менее, кОм	100 50
1.2.12	Количество выходов: - без контроля, «сухой контакт» (30 В пост., 2 А; 125 В перем. 0,5 А «Пожар», «Неисправность»); - без контроля, «сухой контакт - переключение» (250 В перем., 8 А; 30 В пост., 8 А «NO-NC-C») - без контроля (12 В, 10 mA, светодиод «Неисправность» ШКП) - с контролем (24±2В, 0,14 А, пусковая цепь ШКП) - с контролем (24±2В, 0,5 А, пусковая цепь ШКП)	2 1 4 3 1
1.2.13	Ток контроля исправности линий выходов, не более, mA	1,5
1.2.14	Количество ведомых блоков С2000-4, не более	20
1.2.15	Степень защиты оболочки по ГОСТ 14254-2015	IP30
1.2.16	Рабочий диапазон температур, °С	0 ... +50
1.2.17	Относительная влажность, % (при +25 °С)	до 98
1.2.18	Габаритные размеры, мм	305×255×95
1.2.19	Масса прибора (без АКБ), не более, кг	6
1.2.20	Средняя наработка на отказ в дежурном режиме работы, ч	не менее 40000
1.2.21	Вероятность безотказной работы	0,98758
1.2.22	Средний срок службы, лет (В блоке необходимо заменять АКБ не реже чем 1 раз в 5 лет!)	10
1.2.23	Время восстановления работоспособности, мин (без учета доставки ЗИП)	не более 30

* – **Внимание! Запрещается эксплуатация блока без подключённой аккумуляторной батареи!**
Рекомендуется использовать аккумуляторные батареи серии «Болид» АБ 1207С или АБ 1207М.

1.2.24 По устойчивости к электромагнитным помехам блок соответствует требованиям третьей степени жесткости соответствующих стандартов, перечисленных в Приложении Б ГОСТ Р 53325-2012.

1.2.25 Блок удовлетворяет нормам промышленных помех, установленным для оборудования класса Б по ГОСТ Р 30805.22.

1.2.26 По устойчивости к механическим воздействиям блок соответствует группе исполнения LX по ГОСТ Р 52931-2008 – вибрация в диапазоне частот от 1 до 35 Гц при ускорении до 4,9 м/с² (0,5 g).

1.2.27 Электрическая прочность изоляции токоведущих частей блока – не менее 1500 В (50 Гц) между цепями, связанными с сетью переменного тока 220 В, и любыми цепями, не связанными с ней.

1.2.28 Электрическое сопротивление изоляции между токоведущими частями блока – не менее 20 МОм (в нормальных условиях согласно ГОСТ Р 52931-2008).

1.3 Состав изделия

Комплект поставки блока указан в таблице 1.3.1.

Таблица 1.3.1

Обозначение	Наименование	Кол-во
АЦДР.425533.003	Блок «Поток-3Н»	1 шт.
Комплект запасных частей и принадлежностей:		
	Резистор С2-33Н-0,5-4,7 кОм ±5% или аналогичный	18 шт.
	Резистор С2-33Н-0,25-1 кОм ±5% или аналогичный	4 шт.
	Вставка плавкая ВПТ6-5 (0.5А) ОЮ0.481.021 ТУ	1 шт.
	Ключ к замку	2 шт.
	Шуруп 1-4х30.20.019 ГОСТ 1144-80	3 шт.
	Дюбель 8х30 (под шуруп)	3 шт.
ШЛИГ.711143.001	Втулка	2 шт.
Документация		
АЦДР.425533.003 РЭ	Блок пожарный управления «Поток-3Н» Руководство по эксплуатации	1 экз.

Примечания:

- 1) Блок поставляется без аккумуляторной батареи.
- 2) Поставка аккумуляторной батареи производится по отдельному договору.

1.4 Устройство и работа

1.4.1 Блок имеет 18 конфигурируемых входов, 4 конфигурируемых выхода и 7 неконфигурируемых выходов.

1.4.2 Блок позволяет изменять назначение (тип) и параметры всех конфигурируемых входов и выходов.

1.4.3 Блок позволяет создавать логические связи (привязки управления) между входами и выходами. Таким образом, создаются агрегаты – совокупность нескольких входов разного типа и одного конфигурируемого выхода, имеющие логическую связь и реализующие определённый алгоритм работы.

Блок поддерживает одновременно работу до 4 агрегатов.

Некоторые типы входов могут иметь логическую связь с несколькими выходами одновременно, т.е. использоваться в работе нескольких агрегатов.

Выход каждого агрегата предназначен для управления только одним исполнительным устройством.

1.4.4 Блок позволяет создать следующие агрегаты:

- **основной насос (ОН)** - (до 4 шт.);
- **резервный насос (РН)** - (до 3 шт.);
- **пожарная электродвигка (ЭЗ)** - (до 4 шт.);
- **резервная пожарная электродвигка (РЭЗ)** - (1 шт.);
- **дренчерная завеса (секция) (ДЗ)** - (до 4 шт.);
- **жокей-насос (ЖН)** - (до 3 шт.);
- **контроль аварийного уровня пожарных резервуаров (АУПР)** - (до 4 шт.);
- **автоматическое включение резерва (АВР)** - (до 4 шт.).

1.4.5 При конфигурировании блока возможно выбрать одну из 10 базовых конфигураций, содержащей следующие наборы агрегатов:

- **Конфигурация №1: ОН, РН, ЖН, АУПР;**
- **Конфигурация №2: ОН, РН, ЖН, ДЗ;**
- **Конфигурация №3: ОН, РН, ЖН, ЭЗ;**
- **Конфигурация №4: ОН, РН, ЖН, АВР;**
- **Конфигурация №5: ОН, РН, АУПР;**
- **Конфигурация №6: ОН, РН, ЭЗ;**
- **Конфигурация №7: ОН(1), ОН(2), РН, ЖН;**
- **Конфигурация №8: ОН(1), ОН(2), РН, АУПР;**
- **Конфигурация №9: ОН(1), ОН(2), РН, ЭЗ;**
- **Конфигурация №10: ОН(1), ОН(2), РН, АВР.**

1.4.6 При выборе базовой конфигураций всем входам и выходам блока автоматически назначаются параметры, соответствующие выбранной конфигурации.

Назначение входов и выходов блока в базовых конфигурациях приведено в таблице Б1 Приложения Б.

1.4.7 При необходимости, с некоторыми ограничениями, можно создать пользовательские конфигурации, содержащие иные наборы агрегатов, дополнительные типы входов и другие логические связи. Методика конфигурирования блока подробно описана в разделе 5.

Примеры пользовательских конфигураций приведены в приложении В2.

1.4.8 Входы блока

Блок обеспечивает контроль 18 входов для подключения шкафов контрольно-пусковых (ШКП), датчиков давления (ДД), устройств дистанционного пуска (УДП), концевых выключателей, а так же различных датчиков–реле с нормально–разомкнутыми (нормально–замкнутыми) внутренними контактами.

Контроль осуществляется путем измерения сопротивления цепи, подключенной к входу.

Входы являются конфигурируемыми. Основной параметр – «тип входа», определяющий его назначение.

Параметры линий связи, подключаемых к входам:

- сопротивление проводов без учета оконечного резистора – не более 100 Ом;
- сопротивление утечки между проводами входа не менее 50 кОм;
- сопротивление утечки между каждым проводом и «землей» не менее 50 кОм.

Блок обеспечивает на входах в дежурном режиме работы постоянное напряжение (15...22) В.

При коротком замыкании одного из входов блок обеспечивает на клеммах любого другого входа постоянное напряжение.

Блок обеспечивает ограничение тока короткого замыкания входа на уровне не более 15 мА.

Действующее значение напряжения пульсаций – не более 20 мВ.

Блок передаёт сетевому контроллеру события, отражающие все изменения состояния всех входов, с указанием номера входа.

Параметры входов всех типов приведены в таблице 1.4.1.

Таблица 1.4.1 - Параметры входов различных типов

Тип входа	Название типа	Сопротивление входа в различных состояниях, кОм (значения по умолчанию)				
		Состояние 1	Состояние 2	Состояние 3	Состояние 4	Состояние 5
0	Снят с охраны	-	-	-	-	-
1	Автоматика*	менее 0,2	0,2...1,8	1,9... 3,7	3,8 ... 10,2	более 10,2
		К/З ШС	Автоматика включена	Автоматика выключена	ШС снят	Обрыв ШС
2	Насос запущен	менее 0,2	0,2...2,9	3,0... 7,9	8,0 ...20,7	более 20,7
		К/З ШС	Вкл. насоса	Выкл. насоса	Обрыв ШС	Обрыв ШС
3	Питание**	менее 0,2	0,2...1,8	1,9... 3,7	3,8 ... 10,2	более 10,2
		К/З ШС	Неисправность питания 220	Неисправность оборудования	Восстановл. сети 220	Обрыв ШС
4	Выход на режим	менее 0,2	0,2...2,9	3,0... 7,9	8,0 ...20,7	более 20,7
		К/З ШС	Сработка СДУ	Восстановл. технол. ШС	Обрыв ШС	Обрыв ШС
5	Запуск ПТ по ДД	менее 0,2	0,2...2,9	3,0... 7,9	8,0 ...20,7	более 20,7
		К/З ШС	Пожар	Восстановл. технол. ШС	Обрыв ШС	Обрыв ШС
6	Ручной запуск	менее 0,2	0,2...2,9	3,0... 7,9	8,0 ...20,7	более 20,7
		К/З ШС	Активация УДП	Восстановл. технол. ШС	Обрыв ШС	Обрыв ШС
7	Блокировка пуска ПТ	менее 0,2	0,2...2,9	3,0... 7,9	8,0 ...20,7	более 20,7
		К/З ШС	Блокировка пуска ПТ	Восстановл. технол. ШС	Обрыв ШС	Обрыв ШС
8	Запуск технол. Насоса (ЖН)	менее 0,2	0,2...2,9	3,0... 7,9	8,0 ...20,7	более 20,7
		К/З ШС	Понижение уровня	Уровень в норме	Обрыв ШС	Обрыв ШС

Таблица 1.4.1 - Параметры входов различных типов
(продолжение)

Тип входа	Название типа	Сопротивление входа в различных состояниях, кОм (значения по умолчанию)				
		Состояние 1	Состояние 2	Состояние 3	Состояние 4	Состояние 5
9	Останов технол. насоса	менее 0,2	0,2...2,9	3,0... 7,9	8,0 ...20,7	более 20,7
		К/З ШС	Повышение уровня	Восстановл. технол. ШС	Обрыв ШС	Обрыв ШС
10	Авария технол. насоса	менее 0,2	0,2...2,9	3,0... 7,9	8,0 ...20,7	более 20,7
		К/З ШС	Аварийное пониж. уровня	Восстановл. технол. ШС	Обрыв ШС	Обрыв ШС
11	Открыта ЭЗ	менее 0,2	0,2...2,9	3,0... 7,9	8,0 ...20,7	более 20,7
		К/З ШС	Наруш. технол. ШС	Восстановл. технол. ШС	Обрыв ШС	Обрыв ШС
12	Закрыта ЭЗ	менее 0,2	0,2...2,9	3,0... 7,9	8,0 ...20,7	более 20,7
		К/З ШС	Наруш. технол. ШС	Восстановл. технол. ШС	Обрыв ШС	Обрыв ШС
13	Заклинивание ЭЗ	менее 0,2	0,2...2,9	3,0... 7,9	8,0 ...20,7	более 20,7
		К/З ШС	Неисправность оборудования	Оборудование в норме	Обрыв ШС	Обрыв ШС
14	ДД дренчерной секции	менее 0,2	0,2...2,9	3,0... 7,9	8,0 ...20,7	более 20,7
		К/З ШС	Сработка СДУ	Восстановл. технол. ШС	Обрыв ШС	Обрыв ШС
15	Запуск дренчерной секции	менее 0,2	0,2...2,9	3,0... 7,9	8,0 ...20,7	более 20,7
		К/З ШС	Активация УДП	Восстановл. технол. ШС	Обрыв ШС	Обрыв ШС
16	Основной ввод	менее 0,2	0,2...2,9	3,0... 7,9	8,0 ...20,7	более 20,7
		К/З ШС	Неисправность питания 220	Восстановл. сети 220	Обрыв ШС	Обрыв ШС
17	Резервный ввод	менее 0,2	0,2...2,9	3,0... 7,9	8,0 ...20,7	более 20,7
		К/З ШС	Неисправность питания 220	Восстановл. сети 220	Обрыв ШС	Обрыв ШС
9	Аварийный уровень 2	менее 0,2	0,2...2,9	3,0... 7,9	8,0 ...20,7	более 20,7
		К/З ШС	Аварийное понижение уровня	Уровень в норме	Обрыв ШС	Обрыв ШС
21	Верхний уровень давления	менее 0,2	0,2...1,8	1,9... 3,7	3,8 ... 10,2	более 10,2
		К/З ШС	Повышение уровня	Норма уровня	Понижение уровня	Обрыв ШС
24	Неисправность	менее 0,2	0,2...2,9	3,0... 7,9	8,0 ...20,7	более 20,7
		К/З ШС	Неисправность оборудования	Восстановл. технол. ШС	Обрыв ШС	Обрыв ШС

* - при подключении к блоку шкафов ШКП, выпущенных ранее августа 2012 года пороги входов типа 1 (Автоматика) следует откорректировать согласно таблице 1.4.2.

** - при подключении к блоку шкафов ШКП, выпущенных ранее октября 2017 года пороги входов типа 3 (Питание) следует откорректировать согласно таблице 1.4.3.

Таблица 1.4.2 Конфигурация входов типа 1 для подключения ШКП, выпущенных ранее августа 2012

Тип входа	Название типа входа	Сопротивление входа в различных состояниях, кОм				
		Состояние 1	Состояние 2	Состояние 3	Состояние 4	Состояние 5
1	Автоматика	менее 0,2	0,2...2,9	3,0... 7,9	8,0 ...20,7	более 20,7
		К/З ШС	Автоматика включена	Автоматика выключена	Обрыв ШС	Обрыв ШС

Таблица 1.4.3 Конфигурация входов типа 3 для подключения ШКП, выпущенных ранее октября 2017

Тип входа	Название типа входа	Сопротивление входа в различных состояниях, кОм				
		Состояние 1	Состояние 2	Состояние 3	Состояние 4	Состояние 5
3	Питание	менее 0,2	0,2...2,9	3,0... 7,9	8,0 ...20,7	более 20,7
		К/З ШС	Неисправность питания 220	Восстановл. сети 220	Обрыв ШС	Обрыв ШС

Пороги переходов между состояниями (кОм), указанные в Таблице 1.4.1 могут быть изменены при конфигурировании.

Задержки переходов из состояний (время интегрирования) задаются отдельно для каждого состояния (по умолчанию составляет 3с) и могут быть изменены при конфигурировании.

Тип входа 0 назначается неиспользуемым входам. Сопротивление входа такого типа не контролируется, такой вход не требует подключения окончного резистора. В ответ на запрос состояния входа с таким типом сетевой контроллер получит состояние «Восстановление технологического ШС».

Вход контроля состояния автоматики ШКП (тип входа 1) отражает режим управления ШКП. Режим управления ШКП определяется положением электроконтактного замка, расположенного на лицевой панели ШКП.

Состояние входа определяется сопротивлением цепи контроля автоматики ШКП, в соответствии с таблицей 1.4.1, и может принимать значения:

- «К/З ШС»;
- «Автоматика включена» («Автоматическое управление ШКП»);
- «Автоматика выключена» («Ручное управление ШКП»);
- «ШС снят» («Управление ШКП отключено»);
- «Обрыв ШС».

Вход контроля пуска насоса (тип входа 2) отражает состояние магнитного пускателя (или устройства плавного пуска) ШКП.

Состояние входа определяется сопротивлением цепи контроля состояния магнитного пускателя, в соответствии с Таблицей 1.4.1.

Вход контроля состояния питания ШКП (тип входа 3) отражает обобщенное состояние питания ШКП и целостность цепи питания двигателя насоса.

Состояние входа определяется сопротивлением цепи контроля питания ШКП, в соответствии с Таблицей 1.4.1, и может принимать значения:

- «К/З ШС»;
- «Неисправность питания 220В»;
- «Неисправность оборудования» (обрыв цепи питания двигателя);
- «Восстановление сети 220В» (и восстановление цепи питания двигателя);
- «Обрыв ШС».

При неисправности питания ШКП блок передает сетевому контроллеру событие «Авария сети» с указанием номера входа. При восстановлении питания ШКП блок передает сетевому контроллеру событие «Восстановление сети» с указанием номера входа.

При обрыве цепи двигателя насоса блок передает сетевому контроллеру событие «Неисправность оборудования» с указанием номера входа. При восстановлении цепи двигателя

насоса блок передает сетевому контроллеру события «Оборудование в норме» и «Восстановление сети» с указанием номера входа.

Информация о неисправности питания ШКП имеет приоритет над информацией об обрыве цепи питания двигателя насоса.

Вход датчика выхода на режим (СДУ) (тип входа 4) предназначен для подключения датчика – реле. Данный датчик осуществляет контроль успешного пуска насоса.

В качестве датчика выхода на режим рекомендуется применять датчик-реле протока жидкости, поскольку он наиболее достоверно констатирует факт запуска насоса.

Применение датчиков давления нежелательно, и допускается только в системах, где давление в трубопроводах в режиме запуска пожарного насоса существенно превышает давление в дежурном режиме.

Состояние входа определяется сопротивлением цепи контроля датчика СДУ, в соответствии с Таблицей 4.1, и может принимать значения:

- «К/З ШС»;
- «Сработка СДУ» (датчик сработал);
- «Восстановление технологического ШС» (датчик не сработал);
- «Обрыв ШС».

При срабатывании датчика выхода на режим во время пуска насоса, блок передает сетевому контроллеру события «Сработка СДУ» и «Гушение» с указанием номера входа.

При срабатывании датчика выхода на режим в дежурном режиме (неисправность) блок передает сетевому контроллеру события «Сработка СДУ» и «Неисправность оборудования», с указанием номера входа.

В случае восстановления датчика выхода на режим (и во время пуска насоса, и в дежурном режиме), блок передает сетевому контроллеру событие «Восстановление технологического ШС», с указанием номера входа.

Вход пуска по датчику давления (тип входа 5) предназначены для подключения датчиков – реле давления и обеспечивает возможность автоматического пуска по падению давления.

Состояние входа определяется сопротивлением цепи пуска по датчику давления, в соответствии с Таблицей 1.4.1.

При падении давления (сработке датчика) блок передаст сетевому контроллеру событие «Пожар», с указанием номера входа. После этого сопротивление входа не анализируется до отмены пуска (сброса блока).

Вход ручного пуска (тип входа 6) предназначен для подключения устройств дистанционного пуска (УДП) и обеспечивает возможность ручного пуска пожаротушения.

Состояние входа определяется сопротивлением цепи ручного пуска, в соответствии с Таблицей 1.4.1.

При срабатывании УДП блок передаст сетевому контроллеру событие «Активация УДП», с указанием номера входа. После этого сопротивление входа не будет анализироваться до отмены пуска (сброса блока).

Вход блокировки пуска ПТ (тип входа 7) предназначен для подключения различных датчиков-реле (давления, уровня, индикатора наличия напряжения на защищаемом объекте, ручных извещателей и т.п.) и обеспечивает возможность временной блокировки включения агрегатов.

Состояние входа определяется сопротивлением цепи датчика блокировки, в соответствии с Таблицей 1.4.1.

При срабатывании датчика блокировки до пуска пожаротушения – включение агрегатов блокируется до момента восстановления датчика.

Во время пуска пожаротушения состояние датчика не анализируется.

Вход датчика запуска технологического насоса (тип входа 8) предназначен для подключения датчика – реле нижнего уровня жокей-насоса.

Состояние входа определяется сопротивлением цепи датчика запуска, в соответствии с Таблицей 1.4.1.

Вход датчика останова технологического насоса (тип входа 9) предназначен для подключения датчика – реле верхнего уровня жокей-насоса.

Состояние входа определяется сопротивлением цепи датчика останова, в соответствии с Таблицей 1.4.1.

Вход датчика аварии технологического насоса (тип входа 10) предназначен для подключения датчика – реле аварийного уровня жокей-насоса. Данный датчик сигнализирует о том, что жокей-насос не в состоянии поддерживать заданный уровень из-за неисправности или чрезмерного расхода воды (например, при вскрытии спринклеров).

Состояние входа определяется сопротивлением цепи датчика аварии, в соответствии с Таблицей 1.4.1.

Вход контроля концевого выключателя открытия ЭЗ (тип входа 11) предназначен для подключения нормально-разомкнутого (нормально-замкнутого) концевого выключателя электрозадвижки и обеспечивают возможность контроля ее открытого положения.

Состояние входа определяется сопротивлением цепи контроля концевого выключателя, в соответствии с Таблицей 1.4.1, и может принимать значения:

- «К/З ШС»;
- «Нарушение технологического ШС» (задвижка открыта);
- «Восстановление технологического ШС» (задвижка НЕ открыта);
- «Обрыв ШС».

Вход контроля концевого выключателя закрытия ЭЗ (тип входа 12) предназначен для подключения нормально-разомкнутого (нормально-замкнутого) концевого выключателя электрозадвижки и обеспечивают возможность контроля ее закрытого положения.

Состояние входа определяется сопротивлением цепи контроля концевого выключателя, в соответствии с Таблицей 1.4.1, и может принимать значения:

- «К/З ШС»;
- «Нарушение технологического ШС» (задвижка закрыта);
- «Восстановление технологического ШС» (задвижка НЕ закрыта);
- «Обрыв ШС».

Вход контроля заклинивания ЭЗ (тип входа 13) предназначен для подключения датчика – реле (заклинивания электрозадвижки, неисправности и т.п.) и обеспечивает возможность ее аварийного останова.

Состояние входа определяется сопротивлением цепи контроля концевого выключателя, в соответствии с Таблицей 1.4.1.

Вход контроля датчика давления дренчерной завесы (тип входа 14) предназначен для подключения датчика – реле давления или датчика – реле протока жидкости. Данный датчик подтверждает открытие клапана дренчерной завесы.

Состояние входа определяется сопротивлением цепи контроля датчика давления, в соответствии с Таблицей 1.4.1.

При срабатывании датчика давления дренчерной завесы блок передает сетевому контроллеру события «Сработка СДУ» и «Тушение» с указанием номера входа.

Вход пуска дренчерной завесы (тип входа 15) предназначен для подключения устройства пуска (УДП), обеспечивающего ручной пуск.

Состояние входа определяется сопротивлением цепи пуска дренчерной завесы, в соответствии с Таблицей 1.4.1.

При срабатывании УДП блок передаст сетевому контроллеру событие «Активация УДП», с указанием номера входа. После этого сопротивление входа не будет анализироваться до отмены пуска (сброса блока).

Входы контроля состояния основного и резервного ввода АВР (тип входа 16 и 17) предназначены для подключения датчиков – реле контроля напряжения и отражают состояние вводов питания.

Состояние входов определяется сопротивлением цепи датчика контроля напряжения, в соответствии с Таблицей 1.4.1.

Вход датчика аварийного уровня АУПР (тип входа 19) предназначен для подключения датчика – реле уровня.

Состояние входа определяется сопротивлением цепи датчика аварийного уровня, в соответствии с Таблицей 1.4.1.

Вход контроля верхнего уровня давления (тип входа 21) предназначен для подключения датчиков – реле давления (уровня) и обеспечивает возможность временного останова основного насоса, с возможностью возобновления его работы.

Не рекомендуется применять данный метод с целью штатной регулировки давления в системе пожаротушения.

Для регулировки давления в системе пожаротушения следует применять механические регуляторы давления или использовать шкафы сторонних производителей с возможностью преобразования частоты питающей сети.

Состояние входа определяется сопротивлением цепи датчика верхнего уровня, в соответствии с Таблицей 1.4.1.

Вход контроля неисправности (тип входа 24) предназначен для подключения различных датчиков-реле (давления, уровня, температуры и т.п.) и обеспечивает возможность аварийного останова пожарных насосов, без возможности возобновления их работы до отмены пуска (сброса блока).

Состояние входа определяется сопротивлением цепи датчика неисправности, в соответствии с Таблицей 1.4.1.

1.4.9 Выходы блока

Блок имеет 4 контролируемых пусковых выхода «П1»...«П4». Каждый из этих выходов предназначен для подключения одного исполнительного устройства, через ШКП или напрямую, в зависимости от электрических характеристик устройства.

Данные выходы являются конфигурируемыми. Основной параметр – «тип выхода», определяющий его назначение. Этот параметр определяет тип агрегата.

Блок имеет 7 неконтролируемых выходов:

- 4 выхода «НС1»...«НС4» для подключения светодиода «Неисправность» ШКП;
- 1 выход «Пожар»;
- 1 выход «Неисправность»;
- 1 выход «Пуск» (управление инженерным оборудованием).

Блок имеет 2 выхода для питания внешних устройств.

Электрические параметры выходов блока представлены в Таблице 1.4.4.

Таблица 1.4.4 - Электрические параметры выходов блока

Название выхода	Тип выхода	Параметры	Назначение
«П1»	Группа контактов реле на замыкание с контролем цепей подключения нагрузки	Напряжение (24±2) В/0,14 А; ток контроля цепи 1,5 мА	Подключение ШКП*
«П2»			Подключение ШКП*
«П3»			Подключение ШКП*
«П4»		Напряжение (24±2) В/0,5 А; ток контроля цепи 1,5 мА	Подключение ШКП*
«НС1»...«НС4»	Подключение светодиода «Неисправность»	Максимальный ток 10 мА	Подключение ШКП*
«ПОЖАР»	Контакты реле на замыкание	Максимальное коммутируемое напряжение 125 В/0,5 А (переменное) 30 В/2 А (постоянное)	Передача на ПЧ извещения «Пожар»
«НЕИСПР.»	Контакты реле на размыкание		Передача на ПЧ извещения «Неисправность»
«NO-NC-COM» («ПУСК»)	Группа контактов реле на переключение	Максимальное коммутируемое напряжение 30 В/8 А (постоянное), 250 В/8 А (переменное)	Передача на ПЧ извещения «Пуск» (управление инженерным оборудованием)
«12 В»	Источник питания постоянного тока	Напряжение (12±2) В/0,5 А	Электропитание внешних устройств напряжением 12 В
«+Пит.»		Напряжение (12...20) В/0,5 А	Электропитание внешних устройств с универсальным входом питания (12...24) В

* - или напрямую к агрегату, в зависимости от его электрических характеристик.

Блок контролирует выходы «П1»...«П4» на обрыв и короткое замыкание как во включенном, так и выключенном состоянии.

Состояние выходов «П1»...«П4» определяется напряжением на отрицательной клемме выхода относительно клеммы «0В» согласно Таблицы 1.4.5.

Таблица 1.4.5 Состояния цепи выходов «П1»... «П4» в зависимости от напряжения на отрицательной клемме выхода относительно клеммы «0В»

«Норма»	«Обрыв»		«Короткое замыкание»	
	включён	выключен	включён	выключен
Напряжение в диапазоне от 0,35 до 4,0 В	менее 0,05 В	более 4,1 В	более 4,5 В	менее 0,3 В

Режимы выходов «П1»...«П4» приведены в таблице 1.4.6.

Таблица 1.4.6 Режимы выходов «П1»... «П4»

Режим	Напряжение на клемме «+» выхода относительно клеммы «-» выхода
Агрегат (ШКП) включен	22 В ... 26 В
Агрегат (ШКП) отключен	-0,5 В ... -2 В

Не конфигурируемые выходы «НС1»...«НС4» предназначен для включения индикатора «Неисправность» на лицевой панели ШКП.

Выходы имеют жесткую логическую связь с выходами «П1»...«П4» соответственно и не имеет конфигурационных параметров.

Блок включает индикатор «Неисправность» на лицевой панели ШКП в случаях:

- неисправности насоса;
- отсутствия питания ШКП (недопустимый диапазон напряжения или неправильный порядок чередования фаз);
- обрыва цепи питания насоса (целостность линии ШКП - насос).

Режимы выходов «НС1»...«НС4» приведены в Таблице 1.4.7.

Таблица 1.4.7 - Режимы выходов «НС1»... «НС4»

Режим	Напряжение на клемме «+» выхода относительно клеммы «-» выхода
Индикатор «Неисправность» включен	12 В
Индикатор «Неисправность» отключен	0 В

Блок позволяет передавать дискретные сигналы «Пожар», «Пуск пожаротушения» и «Неисправность» во внешние цепи, в том числе на пульт пожарной части (ПЧ).

Передача дискретного сигнала «Пожар» осуществляется путем замыкания контактов реле «Пожар».

Состояние контактов реле приведено в Таблице 1.4.8.

Таблица 1.4.8 - Состояние контактов реле «Пожар»

Состояние блока	Состояние контактов реле
Есть условия автоматического пуска по падению давления, т.е. нарушение входа пуска по датчику давления (тип входа 5)	Замкнуты
Условий автоматического пуска по падению давления нет	Разомкнуты

Передача дискретного сигнала «Пуск» осуществляется путем переключения контактов реле «NO-NC-COM» («ПУСК»).

Состояние контактов реле приведено в Таблице 1.4.9.

Таблица 1.4.9 - Состояние контактов реле «NO-NC-COM» («ПУСК»)

Режимы работы блока	Состояние контактов реле	
	NC – COM	NO – COM
Пуск насосов Работа насосов Неудачный пуск	Разомкнуты	Замкнуты
Прочие режимы	Замкнуты	Разомкнуты

Реле «NO-NC-COM» («ПУСК») может быть использовано для управления различным инженерным оборудованием, требующим включения (отключения) при пуске пожаротушения.

Передача дискретного сигнала «Неисправность» осуществляется путем размыкания контактов реле «Неисправность».

Состояние контактов реле приведено в Таблице 1.4.10.

Таблица 1.4.10 Состояние контактов реле «Неисправность»

Состояния блока	Состояние контактов реле
Отсутствие неисправностей	Замкнуты
Блок полностью обесточен Неисправность основного питания блока Неисправность резервного питания блока Обрыв / КЗ входа Обрыв / КЗ выхода Неисправность агрегатов Неисправность абонентов «С2000-4» (при наличии) Неудачный пуск Аварийный пуск Взлом корпуса	Разомкнуты

1.4.10 Общие сведения об агрегатах

Агрегат Основной насос (ОН)

Агрегат **Основной насос (ОН)** – это совокупность логически связанных элементов:

- выход «Пх» («П1» ... «П4») – пусковая цепь основного насоса (тип выхода 1);
- выход «НСх» («НС1» ... «НС4») – управление индикатором «Неисправность» ШКП (неконфигурируемый);
- вход контроля состояния автоматики ШКП (тип входа 1);
- вход контроля пуска насоса (тип входа 2);
- вход контроля состояния питания ШКП (тип входа 3).

Это минимальный набор элементов, обеспечивающий работу агрегата.

Данный набор позволяет при помощи ШКП контролировать состояние основного насоса и пускать его дистанционно (командой сетевого контроллера), без контроля его выхода на режим.

Выход «Пх» основного насоса может иметь логическую связь только с одним входом контроля пуска насоса (тип входа 2).

Выход «Пх» основного насоса может иметь логическую связь с неограниченным количеством входов контроля состояния автоматики ШКП (тип входа 1), контроля состояния питания ШКП (тип входа 3). При наличии логической связи с несколькими входами указанных типов, воздействие входов на выход «Пх» осуществляется по логике «ИЛИ».

– Помимо указанных типов входов, выход «Пх» основного насоса в базовых конфигурациях имеет логическую связь с входами следующих типов (как правило, данные входы имеют логическую связь с несколькими выходами «Пх»):

- вход датчика выхода на режим (СДУ) (тип входа 4);
- вход пуска по датчику давления (тип входа 5);
- вход ручного пуска (тип входа 6).

Данные элементы позволяют контролировать выход насоса на режим и обеспечивают возможность автоматического и ручного пуска насоса.

Выход «Пх» основного насоса может иметь логическую связь только с одним входом датчика выхода на режим (СДУ) (тип входа 4).

Выход «Пх» основного насоса может иметь логическую связь с неограниченным количеством входов пуска по датчику давления (тип входа 5) и ручного пуска (тип входа 6). При наличии логической связи с несколькими входами этих типов, воздействие входов на выход «Пх» осуществляется по логике «ИЛИ».

– При создании пользовательских конфигураций можно дополнительно создать логическую связь выхода «Пх» основного насоса с входами следующих типов:

- вход блокировки пуска ПТ (тип входа 7);
- вход датчика верхнего уровня давления (тип входа 21);
- вход контроля неисправности (тип входа 24).

Данные элементы обеспечивают возможность временной блокировки включения основного насоса, временного останова основного насоса (с возможностью возобновления его работы) и аварийного останова основного насоса соответственно.

Выход «Пх» основного насоса может иметь логическую связь только с одним входом датчика верхнего уровня давления (тип входа 21).

Выход «Пх» основного насоса может иметь логическую связь с неограниченным количеством входов блокировки пуска ПТ (тип входа 7) и входов контроля неисправности

(тип входа 24). При наличии логической связи с несколькими входами указанных типов, воздействие входов на выход «Пх» осуществляется по логике «ИЛИ».

Агрегат Резервный насос (РН)

Агрегат **Резервный насос (РН)** подобен агрегату **Основной насос (ОН)**. Единственное отличие резервного насоса от основного – условия пуска.

Условие пуска резервного насоса – неудачный пуск основного насоса, имеющего логическую связь с резервным насосом.

Минимальный набор элементов, обеспечивающих работу резервного насоса, представляет собой совокупность:

- элементов пуска и контроля насоса;
- элементов организации логической связи основного и резервного насосов.

– Элементы пуска и контроля резервного насоса представляет собой совокупность логически связанных элементов:

- выход «Пх» («П1»...«П4») – пусковая цепь резервного насоса (тип выхода 2);
- выход «НСх» («НС1»...«НС4») – управление индикатором «Неисправность» ШКП (неконфигурируемый);
- вход контроля состояния автоматики ШКП (тип входа 1);
- вход контроля пуска насоса (тип входа 2);
- вход контроля состояния питания ШКП (тип входа 3).

Назначение и характеристики указанных элементов аналогичны элементам **Основного насоса**.

– Для организации логической связи основного и резервного насосов выход «Пх» основного насоса и выход «Пх» резервного насоса должны одновременно иметь логическую связь *как минимум с одним входом* следующих типов:

- вход датчика выхода на режим (СДУ) (тип входа 4);
- вход пуска по датчику давления (тип входа 5);
- вход ручного пуска (тип входа 6).

Вход датчика выхода на режим (тип входа 4), помимо организации логической связи, позволяет контролировать выход насоса на режим, аналогично основному насосу.

Входы ручного пуска и пуска по датчику давления (типы входов 4 и 5) необходимы только для организации логической связи, и не оказывают воздействия на пуск резервного насоса.

Выход «Пх» резервного насоса может иметь логическую связь только с одним входом датчика выхода на режим (СДУ) (тип входа 4).

Выход «Пх» резервного насоса может иметь логическую связь с неограниченным количеством входов пуска по датчику давления (тип входа 5) и ручного пуска (тип входа 6).

Организация логической связи основного и резервного насосов позволяет создавать конфигурации с целевым резервированием насосов, т.е. первый резервный насос резервирует первый основной, а второй резервный насос резервирует второй основной. Пример такой конфигурации приведен в приложении В2.

– Дополнительно, при создании пользовательских конфигураций, можно создавать логические связи выхода «Пх» резервного насоса с входами следующих типов:

- вход блокировки пуска ПТ (тип входа 7);

- вход датчика верхнего уровня давления (тип входа 21);
- вход контроля неисправности (тип входа 24).

Назначение и характеристики указанных элементов аналогичны элементам **Основного насоса**.

Агрегат Пожарная электрозадвижка (ЭЗ)

Агрегат **Пожарная электрозадвижка (ЭЗ)** представляет собой совокупность логически связанных элементов:

- выход «Пх» («П1»...«П4») – пусковая цепь электрозадвижки (тип выхода 3);
- вход контроля концевого выключателя открытия ЭЗ (тип входа 11);
- вход контроля концевого выключателя закрытия ЭЗ (тип входа 12).

Это минимальный набор элементов, обеспечивающий работу агрегата.

Данный набор позволяет управлять пожарной электрозадвижкой с электроприводом постоянного тока 24 В, подключенным непосредственно к выходу «Пх».

Набор элементов обеспечивает контроль состояния концевых выключателей крайних положений электрозадвижки и позволяет открывать ее дистанционно (командой сетевого контроллера).

Выход «Пх» электрозадвижки может иметь логическую связь только с одним входом контроля концевого выключателя открытия ЭЗ (тип входа 11) и входом контроля концевого выключателя закрытия ЭЗ (тип входа 12).

Тактика работы пожарной электрозадвижки не предусматривает её автоматического закрытия (необходимо использовать задвижки с возможностью ручного закрытия).

– Помимо указанных типов входов, выход «Пх» пожарной электрозадвижки в базовых конфигурациях имеет логическую связь с входом контроля заклинивания ЭЗ (тип входа 13). Данный вход обеспечивает контроль заклинивания задвижки и возможность ее аварийного останова.

Выход «Пх» электрозадвижки может иметь логическую связь с несколькими входами контроля датчика заклинивания (тип входа 13), при этом аварийный останов задвижки осуществляется по логике «ИЛИ» – при нарушении хотя бы одного входа.

– Для организации логической связи пожарной электрозадвижки и основного насоса выход «Пх» пожарной электрозадвижки и выход «Пх» основного насоса должны одновременно иметь логическую связь *как минимум с одним входом* следующих типов:

- вход датчика выхода на режим (СДУ) (тип входа 4);
- вход пуска по датчику давления (тип входа 5);
- вход ручного пуска (тип входа 6).

Вход датчика выхода на режим (тип входа 4) необходим только для организации логической связи, и не оказывают воздействия на работу электрозадвижки.

Входы ручного пуска и пуска по датчику давления (типы входов 4 и 5), помимо организации логической связи, обеспечивают возможность автоматического и ручного открытия задвижки.

Выход «Пх» пожарной электрозадвижки может иметь логическую связь с неограниченным количеством входов указанных типов.

Организация логической связи пожарной электрозадвижки и основного насоса позволяет создавать конфигурации, обеспечивающие взаимодействие пожарной электрозадвижки с основным насосом (насосами).

Перед пуском системы пожаротушения, данная задвижка открывает пожарный трубопровод в обход узла контроля расхода воды. Пуск основного насоса (насосов) осуществляется после успешного открытия задвижки.

Подобные логические связи реализованы во всех базовых конфигурациях, содержащих пожарную электрозадвижку (конфигурации №№ 3, 6 и 9).

Подключение задвижки с трехфазным асинхронным приводом возможно только с использованием шкафа типа ШКП. В этом случае в состав агрегата, дополнительно, должны входить входы следующих типов:

- вход контроля состояния автоматики ШКП (тип входа 1);
- вход контроля пуска насоса (тип входа 2 – при наличии свободных входов);
- вход контроля состояния питания ШКП (тип входа 3).

Для управления индикатором «Неисправность» ШКП в состав агрегата должен входить выход «НСх» («НС1»...«НС4»).

Назначение и характеристики указанных элементов аналогичны элементам **Основного насоса** (см.п. 4.4.1).

Пример такой пользовательской конфигурации приведен в приложении Б1.

Для подключения однофазной задвижки или задвижки, привод которой невозможно подключить напрямую к выходу «Пх», следует использовать шкафы сторонних производителей, позволяющие блоку контролировать состояние питания шкафа, режим его работы (при необходимости) и целостность линии питания привода задвижки.

При создании пользовательских конфигураций можно дополнительно создать логическую связь выхода «Пх» пожарной электрозадвижки со входом блокировки пуска ПТ (тип входа 7).

При срабатывании датчика блокировки (тип входа 7) до пуска пожаротушения – открытие пожарной задвижки блокируется до момента восстановления датчика.

Во время пуска пожаротушения состояние датчика блокировки (тип входа 7) не анализируется.

Агрегат Резервная пожарная электрозадвижка (РЭЗ)

Агрегат **Резервная пожарная электрозадвижка (РЭЗ)** подобен агрегату **Пожарная электрозадвижка (ЭЗ)**. В базовых конфигурациях не применяется.

Отличие от пожарной задвижки – условие открытия и логические связи.

Резервная пожарная задвижка, в отличие от пожарной задвижки, открывает пожарный трубопровод не при пуске системы пожаротушения, а перед пуском резервного насоса (в случае отказа основного). Логическая связь с резервным насосом обязательна.

Тактика работы резервной пожарной электрозадвижки не предусматривает её автоматического закрытия (необходимо использовать задвижки с возможностью ручного закрытия).

Выход «Пх» («П1»...«П4») – резервной электрозадвижки имеет тип выхода 6.

Состав и назначение остальных элементов резервной электрозадвижки аналогичны элементам пожарной электрозадвижки.

Пример конфигурации, содержащей резервную пожарную электрозадвижку приведен в приложении В2.

Агрегат Дренчерная завеса (секция) (ДЗ)

Агрегат **Дренчерная завеса (секция) (ДЗ)** – это совокупность логически связанных элементов:

- выход «Пх» («П1»...«П4») – пусковой цепи дренчерной завесы (тип выхода 4);
- вход пуска дренчерной завесы (тип входа 15);
- вход контроля датчика давления дренчерной завесы (тип входа 14).

Данный набор позволяет контролировать состояние исполнительного элемента дренчерной завесы (клапана), пускать его вручную при помощи УДП и контролировать открытие клапана.

Выход «Пх» дренчерной завесы может иметь логическую связь с неограниченным количеством входов типа 15. При наличии логической связи с несколькими входами указанных типов, воздействие входов на выход «Пх» осуществляется по логике «ИЛИ».

Выход «Пх» дренчерной завесы может иметь логическую связь только с одним входом типа 14.

Агрегат Жокей-насос (ЖН)

Агрегат **жокей-насос (ЖН)** – это совокупность логически связанных элементов:

- выход «Пх» («П1»...«П4») – пусковая цепь жокей-насоса (тип выхода 5);
- выход «НСх» («НС1»...«НС4») – управление индикатором «Неисправность»;
- вход контроля состояния автоматики ШКП (тип входа 1);
- вход контроля пуска насоса (тип входа 2);
- вход контроля состояния питания ШКП (тип входа 3);
- вход датчика запуска технологического насоса (тип входа 8);
- вход датчика останова технологического насоса (тип входа 9).

Это минимальный набор элементов, обеспечивающий работу агрегата.

Агрегат позволяет управлять жокей-насосом – поддерживать давление в системе пожаротушения по 2 уровням: включать насос по нижнему уровню и выключать по верхнему.

Выход «Пх» жокей-насоса может иметь логическую связь только с одним набором указанных входов.

Помимо указанных типов входов, выход «Пх» жокей-насоса в базовых конфигурациях имеет логическую связь с входом датчика аварии технологического насоса (тип входа 10).

Данный вход позволяет контролировать исправность (производительность) жокей - насоса. Выход «Пх» жокей-насоса может иметь логическую связь с неограниченным количеством входов датчика аварии технологического насоса (тип входа 10).

Агрегат Контроль аварийного уровня пожарных резервуаров (АУПР)

Агрегат **Контроль аварийного уровня пожарных резервуаров (АУПР)** – это совокупность логически связанных элементов:

- выхода «Пх» («П1»...«П4») – выхода контроля аварийного уровня (тип выхода 7);
- вход датчика аварийного уровня АУПР (тип входа 19).

Агрегат предназначен для управления внешним индикатором или иным технологическим оборудованием. Он включается при снижении контролируемого уровня.

Выход «Пх» контроля аварийного уровня может иметь логическую связь с неограниченным количеством входов датчика аварийного уровня АУПР (тип входа 19).

Агрегат Автоматическое включение резерва (АВР)

Агрегат **Автоматическое включение резерва (АВР)** представляет собой совокупность логически связанных элементов:

- выхода «Пх» («П1»...«П4») – выхода управления АВР (тип выхода 8);
- входа контроля состояния основного ввода АВР (тип входа 16);
- входа контроля состояния резервного ввода АВР (тип входа 17).

Агрегат предназначен для управления устройством переключения питания потребителей с основного ввода на резервный и обратно.

Выход «Пх» управления АВР может иметь логическую связь только с одним набором указанных входов.

1.4.11 Общие сведения о взаимодействии с сетевым контроллером

Работа блока возможна только совместно с сетевым контроллер (пультом «С2000М»).

Блок обеспечивает выполнение следующих команд, приходящих от сетевого контроллера по интерфейсу RS-485-1:

- изменение режима управления блока: «Включение автоматики», «Отключение автоматики», «Включение режима блокировки пуска»;
- управление пожаротушением: «Пуск пожаротушения», «Отмена пуска пожаротушения»;
- управление задержкой пуска пожаротушения: «Останов задержки пуска» (пауза отсчета задержки пуска), «Возобновление задержки пуска», «Сброс задержки пуска» (немедленный пуск).

Блок обеспечивает передачу сетевому контроллеру следующих событий:

- «ШС взят на охрану (взятие)»;
- «ШС снят с охраны (снятие)»;
- «Пожар»;
- «Задержка пуска»;
- «Останов задержки пуска»;
- «Сброс задержки пуска»;
- «Пуск АСПТ»;
- «Включение насоса»;
- «Выключение насоса»;
- «Обрыв ШС»;
- «Короткое замыкание ШС»;
- «Восстановление технологического ШС»;
- «Короткое замыкание выхода»;
- «Обрыв выхода»;
- «Восстановление выхода»;
- «Авария сети 220 В»;
- «Восстановление сети 220 В»;
- «Авария батареи»;
- «Разряд батареи»;
- «Восстановление батареи»;
- «Взлом корпуса»;
- «Восстановление корпуса»;
- «Запуск теста»;

- «Срабатывание СДУ»;
- «Отказ СДУ»;
- «Автоматика включена»;
- «Автоматика выключена»;
- «Блокировка пуска»;
- «Норма уровня»;
- «Понижение уровня»;
- «Аварийное понижение уровня»;
- «Аварийное повышение уровня»;
- «Тушение»;
- «Аварийный пуск»;
- «Неисправность пожарного оборудования»;
- «Неудачный пуск».

Блок позволяет сетевому контроллеру осуществлять контроль состояния следующих входов (в том числе виртуальных):

- Вход 0 : контроль состояния датчика вскрытия корпуса блока «Поток-3Н»;
- Вход 1 : контроль состояния физического входа 1;
- ...
- Вход 18: контроль состояния физического входа 18;

- Вход 19: контроль состояния пускового выхода «П1» (виртуал.);
- ...
- Вход 22: контроль состояния пускового выхода «П2» (виртуал.);

- Вход 23: контроль состояния основного источника питания (ОП) (виртуал.);
- Вход 24: контроль состояния резервного источника питания (РП) (виртуал.);
- Вход 25: контроль состояния источника +27В (виртуал.);

- Вход 26: контроль режима автоматического управления блока «Поток-3Н» (виртуал.);
- Вход 27: контроль автоматического пуска пожаротушения (виртуал.);

- Вход 28: контроль состояния агрегата №1 (виртуал.);
- ...
- Вход 31: контроль состояния агрегата №4 (виртуал.);
- Вход 32: контроль состояния пуска пожаротушения (виртуал.);
- Вход 33: контроль дистанционного пуска пожаротушения (виртуал.);
- Входы 40...139: контроль состояния абонентов «С2000-4» (виртуал.).

Блок передает сетевому контроллеру события об изменениях состояния входов и позволяет запрашивать их состояния в любой момент времени.

- Вход контроля датчика вскрытия корпуса блока «Поток-3Н» (вход 0) отражает состояние датчика (тампера) и может находиться в одном из состояний:
 - «Взлом корпуса»;
 - «Восстановление корпуса».

– Входы 1...18 отражают состояние физических входов блока. Эти состояния зависят от типа входа и сопротивления цепи, подключенной к этому входу.

– Виртуальные входы 19 ... 22 отражают текущее состояние выходов «П1» ... «П4» соответственно и могут находиться в одном из состояний:

- «Обрыв выхода»;
- «КЗ выхода»;
- «Восстановление выхода».

– Виртуальный вход 23 отражает текущее состояние основного источника питания (ОП) и может находиться в одном из состояний:

- «Авария сети 220В»;
- «Восстановление сети 220В».

– Виртуальный вход 24 отражает текущее состояние резервного источника питания (РП) и может находиться в одном из состояний:

- «Авария батареи» (АКБ отсутствует или неисправна);
- «АКБ разряжена»;
- «Восстановление АКБ» (АКБ в норме).

– Виртуальный вход 25 отражает текущее состояние внутреннего источника питания +27В и может находиться в одном из состояний:

- «Авария питания»;
- «Восстановление питания».

– Виртуальный вход 26 отражает текущее состояние режима автоматического управления блока «Поток-3Н» и может находиться в одном из состояний:

- «Автоматика включена» (автоматический режим);
- «Автоматика отключена» (ручной режим);
- «Блокировка пуска».

Внимание! При настройке сетевого контроллера (пульта «С2000М»), в программе PProg, тип шлейфа данного входа должен быть задан как «состояние автоматики». В противном случае управление автоматикой будет невозможным!

– Виртуальный вход 27 отражает текущее состояние режима автоматического пуска блока «Поток-3Н» и может находиться в одном из состояний:

- «Пожар» (было зафиксировано нарушение входа типа 5 – сработка датчика автоматического пуска по падению давления);
- «Взят на охрану» (нарушений входов типа 5 не было).

– Виртуальные входы 28 ... 31 отражают текущее обобщенное состояние 4-х агрегатов и могут находиться в одном из состояний:

- «Неисправность оборудования» (выявлена неисправность агрегата);
- «Восстановление оборудования» (агрегат исправен).

- Виртуальный вход 32 отражает состояния пуска системы пожаротушения, построенной на базе блока «Поток-3Н». Вход может находиться в одном из состояний:
 - «Взят на охрану» (дежурный режим);
 - «Задержка пуска» (существуют условия пуска, идет отсчет времени задержки);
 - «Блокировка пуска» (во время задержки пуска зафиксировано нарушение входа типа 7 – блокировка пуска, пуск заблокирован до восстановления этого входа);
 - «Останов задержки пуска» (пауза отсчета задержки);
 - «Сброс задержки пуска» (немедленный пуск);
 - «Пуск»;
 - «Тушение» (удачный пуск);
 - «Неудачный пуск»;
 - «Аварийный пуск»;
 - «Отмена пуска» (сброс пуска).

Внимание! При настройке сетевого контроллера (пульта «С2000М»), в программе PProg, тип шлейфа данного входа должен быть задан как «дистанционный пуск». В противном случае управление пуском пожаротушения будет невозможным!

Помимо этого, виртуальный вход 32 позволяет организовать дистанционную отмену пуска пожаротушения при помощи сценариев управления сетевого контроллера (при необходимости).

- Виртуальный вход 33 отражает текущее состояние режима дистанционного пуска блока «Поток-3Н» и может находиться в одном из состояний:
 - «Активация УДП» (сетевой контроллер прислал команду дистанционного пуска);
 - «Взят на охрану» (команды дистанционного пуска не было).

- Виртуальные входы 40 ... 139 отражают текущее состояние элементов абонентов (ведомых блоков «С2000-4», подключаемых по интерфейсу RS-485-2) и могут принимать состояние:
 - вход 40 – состояние связи с абонентом №1 («Нет связи» / «Есть связь»);
 - вход 41 – состояние входа 1 абонента №1 («Наруш.» / «Восстановл.»);
 - вход 42 – состояние входа 2 абонента №1 («Наруш.» / «Восстановл.»);
 - вход 43 – состояние входа 3 абонента №1 («Наруш.» / «Восстановл.»);
 - вход 44 – состояние входа 4 абонента №1 («Наруш.» / «Восстановл.»);

 - вход 45 – состояние связи с абонентом №2 («Нет связи» / «Есть связь»);
 - вход 46 – состояние входа 1 абонента №2 («Наруш.» / «Восстановл.»);
 - вход 47 – состояние входа 2 абонента №2 («Наруш.» / «Восстановл.»);
 - вход 48 – состояние входа 3 абонента №2 («Наруш.» / «Восстановл.»);
 - вход 49 – состояние входа 4 абонента №2 («Наруш.» / «Восстановл.»);
 - ...
 - вход 135 – состояние связи с абонентом №20 («Нет связи» / «Есть связь»);
 - вход 136 – состояние входа 1 абонента №20 («Наруш.» / «Восстановл.»);

- вход 137 – состояние входа 2 абонента №20 («Наруш.» / «Восстановл.»);
- вход 138 – состояние входа 3 абонента №20 («Наруш.» / «Восстановл.»);
- вход 139 – состояние входа 4 абонента №20 («Наруш.» / «Восстановл.»).

Блок позволяет осуществлять контроль состояния следующих выходов (в том числе виртуального):

- Выход 1 : выход «П1»;
- ...
- Выход 4 : выход «П4»;
- Выход 32 (виртуальный выход).

- Выходы 1 ... 4 отражают текущее состояние выходов «П1» ... «П4» соответственно и могут находиться в одном из состояний:

- «Обрыв выхода»;
- «КЗ выхода»;
- «Восстановление выхода».

– Виртуальный выход 32 предназначен для организации дистанционного пуска при помощи сценариев управления сетевого контроллера.

Настройка сетевого контроллера (пульта «С2000М») для совместной работы с блоком «Поток-3Н» и блоком индикации системы пожаротушения «Поток-БКИ» приведена в руководстве на пульт «С2000М» АЦДР.426469.027 РЭ.

Дополнительные методические указания по конфигурированию пульта «С2000М» для совместной работы с блоком «Поток-3Н» и блоком индикации системы пожаротушения «Поток-БКИ» размещены на официальном сайте компании Болид, в разделе «Поток-3Н».

1.4.12 Общие сведения о режимах работы блока

Блок может работать в следующих режимах:

- «Автоматическое управление»;
- «Ручное управление»;
- «Блокировка пуска»;
- «Задержка пуска»;
- «Останов задержки пуска»;
- «Сброс задержки пуска»;
- «Пуск насосов»;
- «Работа насосов»;
- «Аварийный пуск»;
- «Отмена пуска»;
- «Неудачный пуск»;
- «Тест индикации»;
- «Диагностика»;
- «Авария блока».

После подачи питания, а также после команды сброса сетевого контроллера (команда «ОСТАНОВИТЬ» из меню пульта «С2000М» или при помощи кнопки «ОТМЕНА ПУСКА» блока «Поток-БКИ»), блок включается в режиме «Блокировка пуска».

Перевод блока в режимы «Автоматическое управление» или «Ручное управление» осуществляется при помощи команд сетевого контроллера или органов управления блока «Поток-БКИ» при условии, что все ШКП находятся в режиме «Автоматическое управление ШКП», а все абоненты «С2000-4» (при наличии) находятся в режиме «Автоматика включена».

ВНИМАНИЕ! Если блок находился в режиме «Автоматическое управление» или режиме «Ручное управление» и произошло изменение режима управления любого агрегата (ШКП) или абонента «С2000-4» – блок переходит в режим «Блокировка пуска».

Режим «Автоматическое управление»

Режим «Автоматическое управление» – основной (дежурный) режим работы. В этом режиме блок:

- проверяет условия пуска пожаротушения;
- контролирует состояние **основного и резервного насосов**;
- контролирует состояние **пожарной электрозадвижки** (при наличии);
- контролирует состояние **дренчерной завесы** и проверяет условия ее пуска (при наличии);
- контролирует состояние и управляет **жокей-насосом** (при наличии – поддерживает давление в системе);
- контролирует **аварийные уровни АУПР** (при наличии);
- контролирует состояние и управляет **АВР** (при наличии).

Условиями пуска в режиме «Автоматическое управление» могут быть:

- автоматический пуск по падению давления: нарушение входа пуска по датчику давления (тип входа 5), т.е. переход этого входа в состояние «Пожар»;

- ручной пуск: нарушение входа ручного пуска (тип входа 6), к которому подключен УДП, т.е. переход этого входа в состояние «Активация УДП»;
- дистанционный пуск (команда сетевого контроллера): команда «ЗАПУСТИТЬ» из меню пульта «С2000М» или нажатие кнопки «ПУСК» блока «Поток-БКИ». Так же возможен дистанционный пуск по сценариям управления пульта «С2000М».

При выполнении хотя бы одного из этих условий блок переходит в режим «**Задержка пуска**».

Примечание: При включённом конфигурационном параметре «*Спринклерная система*» возможен только автоматический пуск пожаротушения по падению давления. Ручные и дистанционные пуски заблокированы. В случае нарушения входа ручного пуска (тип входа 6), к которому подключен УДП, блок передаст сетевому контроллеру событие «Активация УДП», с указанием номера нарушенного входа. В случае команды дистанционного пуска от сетевого контроллера блок передаст сетевому контроллеру событие «Активация УДП», с указанием номера виртуального входа №33. Пуска пожаротушения в этом случае не будет.

Примечание: При создании пользовательских конфигураций возможно использование входа блокировки пуска ПТ (тип входа 7). Данный вход предназначен для подключения датчиков-реле (давления, уровня, индикатора наличия напряжения на защищаемом объекте, ручных извещателей и т.д.). Если вход блокировки пуска ПТ нарушен (находится в состоянии «Блокировка пуска ПТ»), то переход блока в режим «**Задержка пуска**» будет заблокирован до восстановления этого входа. Если запуск насосов уже осуществлен, то состояние входа типа 7 не анализируется.

В режиме «**Автоматическое управление**» блок контролирует состояние всех **основных и резервных насосов**, а именно:

- целостность всех входов и выхода агрегата – отсутствие обрывов и КЗ линий;
- текущий режим управления ШКП, т.е. состояние входа типа 1. При изменении режима управления ШКП на «Ручное управление» или «Управление ШКП отключено» блок перейдет в режим «**Блокировка пуска**»;
- отсутствие аварии питания ШКП и целостность линии питания двигателя насоса, т.е. состояние входа типа 3;
- отсутствие сработки датчика выхода на режим (тип входа 4);
- отсутствие сработки датчика неисправности (тип входа 24).

При выявлении неисправностей блок передает соответствующие события, с указанием всех типов неисправностей и номеров входов (выхода), а так же обобщенное событие «Неисправность оборудования», связанное с номером обобщенного виртуального входа агрегата (28 ... 31 соответственно).

При восстановлении элементов агрегата блок передает соответствующие события, с указанием номеров входов (выхода).

При восстановлении всех элементов агрегата блок передает обобщенное событие «Восстановление оборудования», связанное с номером обобщенного виртуального входа агрегата (28 ... 31 соответственно).

В режиме **«Автоматическое управление»** блок контролирует состояние **пожарной электрозадвижки**, а именно:

- целостность всех входов и выхода агрегата – отсутствие обрывов и КЗ линий;
- текущий режим управления ШКП электрозадвижки (при наличии), т.е. состояние входа типа 1. При изменении режима управления ШКП на «Ручное управление» или «Управление ШКП отключено» блок перейдет в режим **«Блокировка пуска»**;
- отсутствие аварии питания ШКП электрозадвижки (при наличии) и целостность линии питания двигателя насоса (состояние входа типа 3);
- отсутствие сработки концевого выключателя открытия ЭЗ (тип входа 11). Состояние входа должно быть «Восстановление технологического ШС» (задвижка НЕ открыта);
- отсутствие восстановления концевого выключателя закрытия ЭЗ (тип входа 12 см.). Состояние входа должно быть «Нарушение технологического ШС» (задвижка закрыта);
- отсутствие сработки датчика заклинивания ЭЗ (тип входа 13 см.). Состояние входа должно быть «Оборудование в норме» (заклинивания нет).

При выявлении неисправностей блок передает соответствующие события, с указанием всех типов неисправностей и номеров входов (выхода), а так же обобщенное событие «Неисправность оборудования», связанное с номером обобщенного виртуального входа агрегата (28 ... 31 соответственно).

При восстановлении элементов агрегата блок передает соответствующие события, с указанием номеров входов (выхода).

При восстановлении всех элементов агрегата блок передает обобщенное событие «Восстановление оборудования», связанное с номером обобщенного виртуального входа агрегата (28 ... 31 соответственно).

В режиме **«Автоматическое управление»** блок контролирует состояние **дренчерной завесы (секции)**, а именно:

- целостность всех входов и выхода агрегата – отсутствие обрывов и КЗ линий;
- отсутствие сработки датчика давления дренчерной завесы (тип входа 14).

При выявлении неисправностей блок передает соответствующие события, с указанием всех типов неисправностей и номеров входов (выхода), а так же обобщенное событие «Неисправность оборудования», связанное с номером обобщенного виртуального входа агрегата (28 ... 31 соответственно).

При восстановлении элементов агрегата блок передает соответствующие события, с указанием номеров входов (выхода).

При восстановлении всех элементов агрегата блок передает обобщенное событие «Восстановление оборудования», связанное с номером обобщенного виртуального входа агрегата (28 ... 31 соответственно).

При срабатывании датчика давления дренчерной завесы в дежурном режиме (аварийный пуск) блок передает сетевому контроллеру события «Сработка СДУ» и «Тушение», с указанием номера сработавшего входа, а так же событие «Аварийный пуск», связанное с виртуальным входом №32. После этого блок переходит в режим «Аварийный пуск».

В режиме **«Автоматическое управление»** блок проверяет условия запуска **дренчерной завесы (секции)**.

При срабатывании УДП, подключенного к входу пуска дренчерной секции (тип входа 15), блок формирует событие «Активация УДП», связанное с нарушенным входом и включает пусковой выход клапана дренчерной завесы «Пх».

Если во время включения пускового выхода дренчерной завесы произойдет сработка датчика давления дренчерной завесы, подключенного ко входу типа 14 – блок передаст сетевому контроллеру события «Сработка СДУ» и «Тушение» с указанием номера нарушенного входа.

В режиме «**Автоматическое управление**» блок контролирует состояние **жокей-насоса**, а именно:

- целостность всех входов и выхода агрегата – отсутствие обрывов и КЗ линий;
- текущий режим управления ШКП жокей-насоса, т.е. состояние входа типа 1. При изменении режима управления ШКП на «Ручное управление» или «Управление ШКП отключено» блок перейдет в режим «**Блокировка пуска**»;
- отсутствие аварии питания ШКП и целостность линии питания двигателя насоса (состояние входа типа 3);
- отсутствие нарушения входа датчика аварии технологического насоса (тип входа 10);
- проверяет условия включения / отключения жокей-насоса, т.е. управляет им.

При выявлении неисправностей блок передает соответствующие события, с указанием всех типов неисправностей и номеров входов (выхода), а так же обобщенное событие «Неисправность оборудования», связанное с номером обобщенного виртуального входа агрегата (28 ... 31 соответственно).

При восстановлении элементов агрегата блок передает соответствующие события, с указанием номеров входов (выхода).

При восстановлении всех элементов агрегата блок передает обобщенное событие «Восстановление оборудования», связанное с номером обобщенного виртуального входа агрегата (28 ... 31 соответственно).

В режиме «**Автоматическое управление**» блок управляет **жокей-насосом** – поддерживает давление в системе пожаротушения по 2 уровням: включает насос по нижнему уровню и выключает по верхнему.

При нарушении входа датчика запуска технологического насоса (тип входа 8) блок передает сетевому контроллеру событие «Понижение уровня» и включает пусковую цепь жокей-насоса.

При включении магнитного пускателя ШКП жокей-насоса нарушается вход контроля пуска насоса (тип входа 2) и блок передает сетевому контроллеру событие «Включение насоса», с указанием номера нарушенного входа.

Блок начинает отсчет времени работы жокей-насоса.

Время работы жокей-насоса – конфигурируемый параметр «**Время выхода на режим пожарного насоса, с / время работы жокей-насоса, с**» (по умолчанию равен 10 сек) и может быть изменен.

При восстановлении входа датчика запуска технологического насоса (тип входа 8) блок передает сетевому контроллеру событие «Норма уровня», с указанием номера входа. Это свидетельствует о том, что давление в системе повышается. Жокей-насос продолжает работать.

При нарушении входа датчика останова технологического насоса (тип входа 9) блок передает сетевому контроллеру событие «Повышение уровня» и отключает пусковую цепь жоккей-насоса. Жокей-насос поднял давление в системе до верхнего уровня и был отключен.

При отключении магнитного пускателя ШКП жокей-насоса восстанавливается вход контроля пуска насоса (тип входа 2) и блок передает сетевому контроллеру событие «Выключение насоса», с указанием номера восстановленного входа.

В дальнейшем, при восстановлении входа датчика останова технологического насоса (тип входа 9) блок передает сетевому контроллеру событие «Восстановление технологического ШС», с указанием номера восстановившегося входа. Это свидетельствует о некотором снижении давления в системе (между нижним и верхним уровнями).

При включении жокей-насоса, если за **«Время выхода на режим пожарного насоса, с / время работы жокей-насоса, с»** (по умолчанию равен 10 сек) жокей-насос не смог поднять давление в системе до верхнего уровня – блок передает сетевому контроллеру событие «Неисправность оборудования», связанное с номером обобщенного виртуального входа агрегата (28 ... 31 соответственно). Жокей-насос при этом не отключается. Причинами этой неисправности могут быть:

- неисправность жокей-насоса (низкая производительность);
- сильные утечки в системе;
- вскрытие спринклера (ситуация, предшествующая пожару).

Если после этого давление в системе поднимется и произойдет нарушение входа датчика останова технологического насоса (тип входа 9) – блок выключит жокей-насос, и передаст сетевому контроллеру события «Повышение уровня», «Выключение насоса» и «Оборудование в норме» с указанием соответствующих входов.

В режиме **«Автоматическое управление»** блок контролирует **аварийные уровни АУПР**, а именно:

- целостность всех входов и выхода агрегата – отсутствие обрывов и КЗ линий;
- проверяет условия включения / выключения выхода контроля аварийного уровня.

При выявлении неисправностей блок передает соответствующие события, с указанием всех типов неисправностей и номеров входов (выхода), а так же обобщенное событие «Неисправность оборудования», связанное с номером обобщенного виртуального входа агрегата (28 ... 31 соответственно).

При восстановлении элементов агрегата блок передает соответствующие события, с указанием номеров входов (выхода).

При восстановлении всех элементов агрегата блок передает обобщенное событие «Восстановление оборудования», связанное с номером обобщенного виртуального входа агрегата (28 ... 31 соответственно).

При нарушении входа датчика аварийного уровня АУПР (тип входа 19) блок передает сетевому контроллеру событие «Аварийное понижение уровня», связанное с номером нарушенного входа, включает выход контроля аварийного уровня «Пх» и передает событие «Включение насоса», связанное с виртуальным входом (19 ... 22) соответственно.

При восстановлении входа датчика аварийного уровня АУПР (тип входа 19) блок передает сетевому контроллеру событие «Норма уровня», связанное с номером восстановленного входа.

Если все входы датчиков аварийного уровня АУПР, связанные с выходом «Пх» в норме, блок отключает выход контроля аварийного уровня «Пх» и передает событие «Выключение насоса», связанное с виртуальным входом (19 ... 22) соответственно.

В режиме **«Автоматическое управление»** блок контролирует и управляет **АВР**, а именно:

- целостность всех входов и выхода агрегата – отсутствие обрывов и КЗ линий;
- проверяет условия включения / выключения выхода АВР.

При выявлении неисправностей блок передает соответствующие события, с указанием всех типов неисправностей и номеров входов (выхода), а так же обобщенное событие «Неисправность оборудования», связанное с номером обобщенного виртуального входа агрегата (28 ... 31 соответственно).

При восстановлении элементов агрегата блок передает соответствующие события, с указанием номеров входов (выхода).

При восстановлении всех элементов агрегата блок передает обобщенное событие «Восстановление оборудования», связанное с номером обобщенного виртуального входа агрегата (28 ... 31 соответственно).

При нарушении входа контроля состояния основного ввода АВР (тип входа 16) блок передает сетевому контроллеру событие «Авария 220В», связанное с номером нарушенного входа, включает выход управления АВР «Пх» и передает событие «Включение насоса», связанное с виртуальным входом (19 ... 22) соответственно.

При восстановлении входа контроля состояния основного ввода АВР (тип входа 16) блок передает сетевому контроллеру событие «Восстановление 220В», связанное с номером восстановленного входа, отключает выход управления АВР «Пх» и передает событие «Выключение насоса», связанное с виртуальным входом (19 ... 22) соответственно.

При нарушении / восстановлении входа контроля состояния резервного ввода АВР (тип входа 17) блок передает сетевому контроллеру события «Авария 220В» / «Восстановление 220В» соответственно, связанные с номером входа контроля резервного ввода.

Блок может перейти из режима **«Автоматическое управление»** в следующие режимы:

- **«Ручное управление»** – по команде сетевого контроллера (команда **«ВЫКЛ.АВТОМАТ.»** из меню пульта «С2000М» или нажатие кнопки **«АВТОМАТИКА ОТКЛ»** блока «Поток-БКИ»);
- **«Блокировка пуска»** – при отключении управления любого ШКП; переводе любого ШКП в режим ручного управления или при нажатии кнопки **«БЛОКИРОВКА ПУСКА»** блока «Поток-БКИ», а так же при переходе в состояние «Автоматика выключена» любого абонента;
- **«Задержка пуска»** – при выполнении условий пуска в режиме **«Автоматическое управление»**, при отсутствии нарушенного входа блокировки пуска ПТ (тип входа 7);
- **«Тест»** (тест звуковой и световой индикации) – по команде сетевого контроллера (команда **«ВКЛ.ТЕСТ»** из меню пульта «С2000М»);
- **«Диагностика»** (тест работоспособности выходов) – по набору кодовой комбинации на тампере;
- **«Аварийный пуск»** – при аварийном срабатывании дренажной завесы: нарушении входа типа 14 (переходе в состояние «Сработка СДУ»);

- «Отмена пуска» – по команде сетевого контроллера (команда «ОСТАНОВИТЬ» из меню пульта «С2000М» или нажатие кнопки «ОТМЕНА ПУСКА» блока «Поток-БКИ»).

Режим «Ручное управление»

Режим «Ручное управление» отличается от режима «Автоматическое управление» условиями пуска системы пожаротушения.

Условиями пуска системы пожаротушения в режиме «Ручное управления» являются:

- ручной пуск: нарушение входа ручного пуска (тип входа 6), к которому подключен УДП, т.е. переход этого входа в состояние «Активация УДП»;
- дистанционный пуск (команда сетевого контроллера): команда «ЗАПУСТИТЬ» из меню пульта «С2000М» или нажатие кнопки «ПУСК» блока «Поток-БКИ». Так же возможен дистанционный пуск по сценариям управления пульта «С2000М».

При выполнении хотя бы одного из этих условий блок переходит в режим «Задержка пуска».

Примечание: При включённом конфигурационном параметре «Спринклерная система», в режиме «Ручное управление», пуск системы пожаротушения фактически заблокирован. В случае нарушения входа автоматического пуска (тип входа 5), к которому подключен датчик давления, блок передаст сетевому контроллеру событие «Пожар», с указанием номера входа. В случае нарушения входа ручного пуска (тип входа 6), к которому подключен УДП, блок передаст сетевому контроллеру событие «Активация УДП», с указанием номера нарушенного входа. В случае команды дистанционного пуска от сетевого контроллера блок передаст сетевому контроллеру событие «Активация УДП», с указанием номера виртуального входа №33. Пуска пожаротушения в этом случае не будет.

Примечание: При создании пользовательских конфигураций возможно использование входа блокировки пуска ПТ (тип входа 7). Данный вход предназначен для подключения датчиков-реле (давления, уровня, индикатора наличия напряжения на защищаемом объекте, ручных извещателей и т.д.). Если вход блокировки пуска ПТ нарушен (находится в состоянии «Блокировка пуска ПТ»), то переход блока в режим «Задержка пуска» будет заблокирован до восстановления этого входа. Если запуск насосов уже осуществлен, то состояние входа типа 7 не анализируется.

В режиме «Ручное управление», так же как и в режиме «Автоматическое управление» блок:

- проверяет условия пуска пожаротушения;
- контролирует состояние **основного и резервного насосов**;
- контролирует состояние **пожарной электродвигжки** (при наличии);
- контролирует состояние **дренчерной завесы** и проверяет условий ее пуска (при наличии);
- контролирует состояние и управляет **жокей-насосом** (при наличии – поддерживает давление в системе);
- контролирует **аварийные уровни АУПР** (при наличии);
- контролирует состояние и управляет **АВР** (при наличии).

Блок может перейти из режима «Ручное управление» в следующие режимы:

- **«Автоматическое управление»** – по команде сетевого контроллера (команда **«ВКЛ.АВТОМАТ.»** из меню пульта «С2000М» или нажатие кнопки **«АВТОМАТИКА ВКЛ»** блока «Поток-БКИ»);
- **«Блокировка пуска»** – при отключении управления любого ШКП; переводе любого ШКП в режим ручного управления или при нажатии кнопки **«БЛОКИРОВКА ПУСКА»** блока «Поток-БКИ», а так же при переходе в состояние «Автоматика выключена» любого абонента;
- **«Задержка пуска»** – при выполнении условий пуска в режиме **«Ручное управление»**, при отсутствии нарушенного входа блокировки пуска ПТ (тип входа 7);
- **«Тест»** (тест звуковой и световой индикации) – по команде сетевого контроллера (команда **«ВКЛ.ТЕСТ»** из меню пульта «С2000М»);
- **«Диагностика»** (тест работоспособности выходов) – по набору кодовой комбинации на тампере;
- **«Аварийный пуск»** – при аварийном срабатывании дренчерной завесы: нарушении входа типа 14 (переходе в состояние «Сработка СДУ»);
- **«Отмена пуска»** – по команде сетевого контроллера (команда **«ОСТАНОВИТЬ»** из меню пульта «С2000М» или нажатие кнопки **«ОТМЕНА ПУСКА»** блока «Поток-БКИ»).

Режим «Блокировка пуска»

В режиме **«Блокировка пуска»** пуск системы пожаротушения невозможен.

В случае нарушения входа автоматического пуска (тип входа 5), к которому подключен датчик давления, блок передаст сетевому контроллеру событие «Пожар», с указанием номера входа.

В случае нарушения входа ручного пуска (тип входа 6), к которому подключен УДП, блок передает сетевому контроллеру событие «Активация УДП», с указанием номера нарушенного входа.

В случае команды дистанционного пуска от сетевого контроллера блок передает сетевому контроллеру событие «Активация УДП», с указанием номера виртуального входа №33.

Контроль и управление технологическим оборудованием (АУПР и АВР) осуществляется так же, как и режимах **«Автоматическое управление»** и **«Ручное управление»**.

В режиме **«Блокировка пуска»** блок:

- контролирует состояние **основного и резервного насосов**;
- контролирует состояние **пожарной электродвигжки** (при наличии);
- контролирует состояние **дренчерной завесы** (при наличии);
- контролирует состояние **жокей-насоса**;
- контролирует **аварийные уровни АУПР** (при наличии);
- контролирует состояние и управляет **АВР** (при наличии).

Блок может перейти из режима «Блокировка пуска» в следующие режимы:

- **«Автоматическое управление»** – по команде сетевого контроллера (команда **«ВКЛ.АВТОМАТ.»** из меню пульта «С2000М» или нажатие кнопки **«АВТОМАТИКА ВКЛ»** блока «Поток-БКИ»), при условии, что все ШКП находятся в режиме автоматического управления, а все абоненты (при наличии) находятся в режиме «Автоматика включена»;

- «**Ручное управление**» – по команде сетевого контроллера (команда «**ВЫКЛ.АВТОМАТ.**» из меню пульта «С2000М» или нажатие кнопки «**АВТОМАТИКА ОТКЛ**» блока «Поток-БКИ»), при условии, что все ШКП находятся в режиме автоматического управления, а все абоненты (при наличии) находятся в режиме «Автоматика включена»;
- «**Тест**» (тест звуковой и световой индикации) – по команде сетевого контроллера (команда «**ВКЛ.ТЕСТ**» из меню пульта «С2000М»);
- «**Диагностика**» (тест работоспособности выходов) – по набору кодовой комбинации на тампере;
- «**Аварийный пуск**» – по нарушению входа контроля пуска насоса (тип входа 2). Это происходит при включении пожарного насоса при помощи органов управления ШКП, как правило, при пусконаладке. Так же возможен переход в этот режим при аварийном срабатывании дренчерной завесы: нарушении входа типа 14 (переходе в состояние «Сработка СДУ»);
- «**Отмена пуска**» – по команде сетевого контроллера (команда «**ОСТАНОВИТЬ**» из меню пульта «С2000М» или нажатие кнопки «**ОТМЕНА ПУСКА**» блока «Поток-БКИ»).

Режим «Задержка пуска»

Режим «**Задержка пуска**» – режим подготовки к пуску пожарных насосов. В этом режиме блок:

- контролирует состояние **основного и резервного насосов**;
- контролирует состояние **дренчерной завесы** и проверяет условия ее пуска (при наличии);
- контролирует **аварийные уровни АУПР** (при наличии);
- контролирует состояние и управляет **АВР** (при наличии).
- отключает **жокей насос** (если он был включен) и блокирует его работу;
- открывает **пожарную электрозадвижку** и контролирует ее состояние (при наличии);
- после успешного открытия **электрозадвижки** (при наличии) начинает отсчет времени задержки пуска. При отсутствии электрозадвижки блок начинает отсчет задержки пуска сразу.

Блок контролирует состояния **основного и резервного насосов**, так же как и в режиме «**Автоматическое управление**».

Блок контролирует состояние **дренчерной завесы** и проверяет условия ее пуска (при наличии) так же как и в режиме «**Автоматическое управление**».

Блок контролирует **аварийные уровни АУПР** (при наличии) и управляет **АВР** (при наличии) так же как и в режиме «**Автоматическое управление**».

Для отключения **жокей-насоса** (если он был включен) блок отключает пусковую цепь «Пх» жокей-насоса.

При отключении магнитного пускателя ШКП жокей-насоса восстанавливается вход контроля пуска насоса (тип входа 2) и блок передает сетевому контроллеру событие «**Выключение насоса**», с указанием номера восстановленного входа.

При наличии **пожарной электрозадвижки**, имеющей логическую связь с **основным насосом** блок включает ее пусковую цепь «Пх».

Если электрозадвижка подключена к блоку через шкаф типа ШКП, и в составе агрегата **пожарная электрозадвижка** есть вход контроля пуска насоса (тип входа 2), то при нарушении входа контроля пуска насоса блок передает сетевому контроллеру событие «Насос включен», с указанием номера нарушенного входа.

Если в составе агрегата **пожарная электрозадвижка** нет входа контроля пуска насоса, то блок передает событие «Насос включен» с указанием виртуального входа (19 ... 22) соответственно.

Задвижка начинает открываться.

При восстановлении входа контроля концевого выключателя закрытия ЭЗ (тип входа 12), блок передает сетевому контроллеру событие «Восстановление технологического ШС», с указанием номера восстановленного входа. Это свидетельствует о том, что электрозадвижка более не закрыта (находится в промежуточном положении).

При нарушении входа контроля концевого выключателя открытия ЭЗ (тип входа 11), блок передает сетевому контроллеру событие «Нарушение технологического ШС», с указанием номера нарушенного входа и отключает пусковую цепь электрозадвижки «Пх». Это свидетельствует об успешном открытии **пожарной электрозадвижки**.

Если во время открытия задвижки произойдет нарушение входа контроля заклинивания ЭЗ (тип входа 13), блок передает сетевому контроллеру событие «Неисправность оборудования», с указанием номера нарушенного входа и отключает пусковую цепь электрозадвижки «Пх». Это свидетельствует о неисправности **пожарной электрозадвижки**. Попытка ее открыть оказалась неудачной.

Время открытия пожарной электрозадвижки – конфигурируемый параметр выхода «Пх» *«Задержка управления пожарным насосом, с / время открытия пожарной задвижки, с»* (по умолчанию равен 10 сек) и может быть изменен.

Если за указанное время не произойдет успешное открытие электрозадвижки – задвижка считается неисправной и блок отключает пусковую цепь **пожарной электрозадвижки** «Пх». Попытка ее открыть оказалась неудачной.

Если электрозадвижка подключена к блоку через шкаф типа ШКП, и в составе агрегата **пожарная электрозадвижка** есть вход контроля пуска насоса (тип входа 2), то при восстановлении входа контроля пуска насоса блок передает сетевому контроллеру событие «Насос выключен», с указанием номера восстановленного входа.

Если в составе агрегата **пожарная электрозадвижка** нет входа контроля пуска насоса, то при выключении пусковой цепи «Пх» блок передает событие «Насос выключен» с указанием виртуального входа (19 ... 22) соответственно.

При неудачной попытке открыть **пожарную электрозадвижку** блок передает сетевому контроллеру события «Неисправность оборудования», с указанием номеров обобщенных виртуальных входов **электрозадвижки** и всех связанных с ней **основных и резервных насосов** (28 ... 31 соответственно). Таким образом, фиксируется факт отказа всех пожарных насосов, связанных с неисправной задвижкой, т.к. их запуск невозможен.

Блок передает сетевому контроллеру событие «Неудачный пуск», с указанием виртуального входа №32 и переходит в режим «Неудачный пуск».

После успешного открытия **пожарной электрозадвижки** блок начинает отсчет времени задержки пуска. При отсутствии в конфигурации **пожарной электрозадвижки**, имеющей логическую связь с **основным насосом** блок начинает отсчет времени задержки пуска немедленно.

Задержка пуска – конфигурируемый параметр выхода основного насоса «Пх» **«Задержка управления пожарным насосом, с / время открытия пожарной задвижки, с»** (по умолчанию равен 10 сек) и может быть изменен.

Блок передает сетевому контроллеру событие «Задержка пуска», с указанием виртуального входа №32 в начале отсчета задержки.

По окончании отсчета времени задержки пуска, блок переходит в режим **«Пуск насосов»**.

Совместная работа с пультом «С2000М» в.3.00 и выше и блоком индикации «Поток-БКИ» в.2.00 и выше, позволяет отображать обратный отсчет задержки пуска пожаротушения на блоке индикации «Поток-БКИ». Помимо этого, отсчет времени задержки пуска может быть приостановлен, с последующим его восстановлением, досрочным принудительным пуском или отменой пуска.

При наличии в конфигурации двух и более основных насосов, для отображения обратного отсчета задержки пуска на блоках индикации «Поток-БКИ», используется меньшее из значений указанного параметра.

Блок может перейти из режима **«Задержка пуска»** в следующие режимы:

- режим **«Останов задержки пуска»** – по команде сетевого контроллера (команда **«ПАУЗА»** из меню пульта «С2000М» или нажатие кнопки **«ОТМЕНА ПУСКА»** блока «Поток-БКИ»);
- режим **«Сброс задержки пуска»** – по команде сетевого контроллера (команда **«ДОСРОЧНЫЙ ПУСК»** из меню пульта «С2000М» или нажатие кнопки **«ПУСК»** блока «Поток-БКИ»);
- **«Отмена пуска»** – по команде сетевого контроллера (команда **«ОСТАНОВИТЬ»** из меню пульта «С2000М»);
- **«Блокировка пуска»** – при отключении управления любого ШКП; переводе любого ШКП в режим ручного управления или при нажатии кнопки **«БЛОКИРОВКА ПУСКА»** блока «Поток-БКИ», а так же при переходе в состояние «Автоматика выключена» любого абонента;
- режим **«Пуск насосов»** – при окончании отсчета времени задержки.

Режим «Останов задержки пуска»

Режим **«Останов задержки пуска»** позволяет приостановить отсчет задержки. При переходе в режим **«Останов задержки пуска»** блок передает сетевому контроллеру событие «Останов задержки», с указанием виртуального входа №32. В этом режиме блок:

- контролирует состояние **основного и резервного насосов**;
- контролирует состояние **дренчерной завесы** и проверяет условия ее пуска (при наличии);
- контролирует **аварийные уровни АУПР** (при наличии);
- контролирует состояние и управляет **АВР** (при наличии).
- блокирует работу **жокей насоса**.

Блок контролирует состояния **основного и резервного насосов**, так же как и в режиме **«Автоматическое управление»**.

Блок контролирует состояние **дренчерной завесы** и проверяет условий ее пуска (при наличии) так же как и в режиме **«Автоматическое управление»**.

Блок контролирует **аварийные уровни АУПР** (при наличии) и управляет **АВР** (при наличии) так же как и в режиме **«Автоматическое управление»**.

Блок может перейти из режима **«Останов задержки пуска»** в следующие режимы:

- режим **«Задержка пуска»** – по команде сетевого контроллера (команда **«ЗАПУСТИТЬ»** из меню пульта «С2000М» или нажатие кнопки **«ПУСК»** блока «Поток-БКИ»);
- режим **«Отмена пуска»** – по команде сетевого контроллера (команда **«ОСТАНОВИТЬ»** из меню пульта «С2000М» или нажатие кнопки **«ОТМЕНА ПУСКА»** блока «Поток-БКИ»);
- **«Блокировка пуска»** – при отключении управления любого ШКП; переводе любого ШКП в режим ручного управления или при нажатии кнопки **«БЛОКИРОВКА ПУСКА»** блока «Поток-БКИ», а так же при переходе в состояние «Автоматика выключена» любого абонента.

При переходе в режим **«Задержка пуска»** отсчет оставшегося времени задержки будет возобновлен.

Режим «Сброс задержки пуска»

Блок переходит в режим по **«Сброс задержки пуска»** команде сетевого контроллера (команда **«ДОСРОЧНЫЙ ПУСК»** из меню пульта «С2000М» или нажатие кнопки **«ПУСК»** блока «Поток-БКИ»).

В режиме **«Сброс задержки пуска»** блок обнуляет оставшееся время задержки, передает сетевому контроллеру событие «Сброс задержки», с указанием виртуального входа №32 и переходит в режим **«Пуск насосов»**.

Режим «Пуск насосов»

В режиме **«Пуск насосов»** происходит попытка пуска основного (основных – в зависимости от конфигурации) насосов. При переходе в режим **«Пуск насосов»** блок передает сетевому контроллеру событие «Пуск», с указанием виртуального входа №32. В этом режиме блок:

- проверяет исправность и пускает **основной насос** (или **основные насосы**) и контролирует их выход на режим;
- при отказе **основного насоса** пускает **резервный насос**;
- контролирует состояние **дренчерной завесы** и проверяет условия ее пуска (при наличии);
- контролирует **аварийные уровни АУПР** (при наличии);
- контролирует состояние и управляет **АВР** (при наличии);
- блокирует работу **жокей насоса**.

Процедуры пуска **основного насоса** и **резервного насоса** практически идентичны. Для пуска насоса блок включает его пусковую цепь «Пх» и ожидает появления сигналов:

- включения магнитного пускателя (устройства плавного пуска) ШКП;
- срабатывания датчика выхода на режим (СДУ) (при наличии логической связи выхода «Пх» насоса с входом типа 4).

Указанные сигналы блок ожидает в течение определенного времени. Это время – конфигурируемый параметр выхода «Пх» **«Время выхода на режим пожарного насоса, с / время работы жockey насоса, с»** (по умолчанию равен 10 сек) и может быть изменен.

Если сигналы будут получены – блок принимает решение об успешном пуске насоса.

При включении магнитного пускателя (или устройства плавного пуска) ШКП происходит нарушение входа контроля пуска насоса (тип входа 2). Блок передает сетевому контроллеру событие «Насос включен» с указанием номера нарушенного входа.

При срабатывании датчика выхода на режим (СДУ) происходит нарушение входа датчика выхода на режим (тип входа 4). Блок передает сетевому контроллеру события «Срабатывание СДУ» и «Тушение», с указанием номера нарушенного входа.

В базовых конфигурациях №7...№10 отсутствует логическая связь **резервного насоса** с входом датчика выхода на режим (СДУ) (тип входа 4). Эта связь так же может отсутствовать для **основного (резервного) насосов** в пользовательских конфигурациях.

В этом случае блок принимает решение об успешном пуске насоса по нарушению входной цепи контроля пуска насоса (тип входа 2).

Если за время, определяемое конфигурационным параметром выхода основного насоса «Пх» **«Время выхода на режим пожарного насоса, с / время работы жockey насоса, с»**, сигналы о включении магнитного пускателя и срабатывания датчика выхода на режим (при наличии логической связи) не будут получены – блок принимает решение о неисправности насоса.

В этом случае блок выключает пусковую цепь «Пх» и передает сетевому контроллеру событие «Неисправность оборудования», связанное с номером обобщенного виртуального входа агрегата (28 ... 31 соответственно).

В случае неисправности **основного** (или **резервного**) насоса блок определяет возможность резервирования неисправного насоса. Резервирование возможно в случае:

- наличия исправного, незапущенного резервного насоса;
- выполнение условия резервирования.

Условие резервирования: резервируемый и резервирующий насосы должны одновременно иметь как минимум одну логическую связь с одним и тем же входом типа:

- вход датчика выхода на режим (СДУ) (тип входа 4);
- вход пуска по датчику давления (тип входа 5);
- вход ручного пуска (тип входа 6).

Это условие выполняется во всех базовых конфигурациях.

В случае выполнения этих условий блок принимает решение о пуске резервного насоса.

В случае наличия в конфигурации **резервной пожарной электрозадвижки** (в базовых конфигурациях не применяется) и наличия логической связи этой электрозадвижки с **резервным насосом**, перед пуском резервного насоса **резервная пожарная электрозадвижка** будет открыта.

Процедура открытия **резервной пожарной электрозадвижки** аналогична процедуре открытия **пожарной электрозадвижки**. После успешного открытия **резервной пожарной электрозадвижки** блок отсчитывает задержку включения **резервного насоса** и пускает его.

Процедура пуска **резервного насоса** аналогична процедуре пуска **основного насоса**.

Если количество успешно запущенных насосов (**основных** и, при необходимости, **резервных**) равно количеству сконфигурированных **основных насосов**, блок передаёт сетевому контроллеру событие «Тушение», с указанием виртуального входа №32 и переходит в режим **«Работа насосов»**.

В противном случае блок передает сетевому контроллеру событие «Неудачный пуск», так же связанное с указанием виртуального входа №32 и переходит в режим **«Неудачный пуск»**. Успешно запущенные насосы при этом не выключаются.

Блок контролирует состояние **дренчерной завесы** и проверяет условия ее пуска (при наличии) так же как и в режиме **«Автоматическое управление»**.

Блок контролирует **аварийные уровни АУПР** (при наличии) и управляет **АВР** (при наличии) так же как и в режиме **«Автоматическое управление»**.

Таким образом, блок может перейти из режима **«Пуск насосов»** в следующие режимы:

- Режим **«Работа насосов»** – в случае успешного пуска основного (резервного) насоса;
- режим **«Неудачный пуск»** – в случае не успешного пуска основного (резервного) насоса;
- режим **«Отмена пуска»** – по команде сетевого контроллера (команда **«ОСТАНОВИТЬ»** из меню пульта «С2000М» или нажатие кнопки **«ОТМЕНА ПУСКА»** блока «Поток-БКИ»).

Режим «Работа насосов»

В режиме **«Работа насосов»** блок контролирует все работающие насосы. В этом режиме блок:

- контролирует работающие насосы;
- при отказе работающего насоса пускает **резервный насос**;
- контролирует состояние **дренчерной завесы** и проверяет условия ее пуска (при наличии);
- контролирует **аварийные уровни АУПР** (при наличии);
- контролирует состояние и управляет **АВР** (при наличии).
- блокирует работу **жокей насоса**.

Если работающий насос имеет логическую связь с входом датчика выхода на режим (СДУ) (тип входа 4), блок контролирует этот вход на восстановление.

Такую логическую связь имеют основные насосы во всех базовых конфигурациях и резервные насосы в конфигурациях №1 ... №6).

Для насосов, имеющих логическую связь с входом датчика выхода на режим (СДУ), контроль работы осуществляется только по этому датчику. Пока вход нарушен – насос считается исправным. Состояния иных элементов (состояние пускателя, питание ШКП и т.п.) не учитываются, но блок передает сетевому контроллеру события обо всех их изменениях.

В случае восстановления датчика выхода на режим (СДУ) блок передает сетевому контроллеру 2 события «Неисправность оборудования», с указанием номера восстановленного входа и номера обобщенного виртуального входа агрегата (28 ... 31 соответственно). После этого блок определяет возможность резервирования неисправного насоса.

Если работающий насос не имеет логической связи с входом датчика выхода на режим (СДУ) (тип входа 4), блок контролирует его работу по состоянию входа контроля пуска насоса (тип входа 2).

Не имеют такой логической связи резервные насосы в базовых конфигурациях №7...№10.

В случае выключения магнитного пускателя (устройства плавного пуска) ШКП, происходит восстановление входа контроля пуска насоса (тип входа 2). Блок передает сетевому контроллеру событие «Насос выключен» с указанием номера восстановленного входа и событие «Неисправность оборудования», с указанием номера обобщенного виртуального входа агрегата (28 ... 31 соответственно). После этого блок определяет возможность резервирования неисправного насоса.

Если количество работающих насосов (**основных** и, при необходимости, **резервных**) меньше количества сконфигурированных **основных насосов**, блок передаёт сетевому контроллеру событие «Неудачный пуск», связанное с виртуальным входом №32 и переходит в режим «**Неудачный пуск**». Успешно запущенные насосы при этом не выключаются.

Блок контролирует состояние **дренчерной завесы** и проверяет условия ее пуска (при наличии) так же как и в режиме «**Автоматическое управление**».

Блок контролирует **аварийные уровни АУПР** (при наличии) и управляет **АВР** (при наличии) так же как и в режиме «**Автоматическое управление**».

Блок может перейти из режима «**Работа насосов**» в следующие режимы:

- режим «**Неудачный пуск**» – в случае отказа основного (или работающего резервного) насоса;
- режим «**Отмена пуска**» – по команде сетевого контроллера (команда «**ОСТАНОВИТЬ**» из меню пульта «С2000М» или нажатие кнопки «**ОТМЕНА ПУСКА**» блока «Поток-БКИ»).

Режим «Неудачный пуск»

В режиме «**Неудачный пуск**» блок продолжает контролировать работающие насосы. В этом режиме блок:

- контролирует работающие насосы;
- при отказе работающего насоса пускает **резервный насос**;
- контролирует состояние **дренчерной завесы** и проверяет условия ее пуска (при наличии);
- контролирует **аварийные уровни АУПР** (при наличии);
- контролирует состояние и управляет **АВР** (при наличии);
- блокирует работу **жокей насоса**.

Блок контролирует работающие насосы так же, как в режиме «Работа насосов».

Блок контролирует состояние **дренчерной завесы** и проверяет условия ее пуска (при наличии) так же как и в режиме «**Автоматическое управление**».

Блок контролирует **аварийные уровни АУПР** (при наличии) и управляет **АВР** (при наличии) так же как и в режиме «**Автоматическое управление**».

Блок может перейти из режима «**Неудачный пуск**» в режим «**Отмена пуска**» – по команде сетевого контроллера (команда «**ОСТАНОВИТЬ**» из меню пульта «С2000М» или нажатие кнопки «**ОТМЕНА ПУСКА**» блока «Поток-БКИ»).

Режим «Аварийный пуск»

Блок переходит в режим «**Аварийный пуск**» в случаях:

- включения пожарного насоса вручную, при помощи органов управления ШКП;
- аварийного срабатывания дренчерной секции.

Как правило, включение пожарного насоса вручную происходит при пусконаладочных работах. При включении магнитного пускателя (или устройства плавного пуска) ШКП происходит нарушение входа контроля пуска насоса (тип входа 2). Блок передает сетевому контроллеру событие «Насос включен» с указанием номера нарушенного входа и событие «Аварийный пуск», связанное с виртуальным входом №32.

При выключении пожарного насоса, после восстановления входа контроля пуска насоса (тип входа 2), блок передает сетевому контроллеру событие «Насос выключен», с указанием номера восстановленного входа, событие «Взят ШС», с указанием виртуального входа №32. Блок переходит в режим «**Блокировка пуска**».

При аварийном срабатывании дренчерной секции, при нарушении входа контроля датчика давления дренчерной секции (тип входа 14), блок передает сетевому контроллеру события «Срабатывание СДУ», «Аварийный пуск», с указанием номера нарушенного входа.

В случае восстановления входа контроля датчика давления дренчерной секции (тип входа 14) блок передает сетевому контроллеру событие «Взят ШС» с указанием восстановленного входа и возвращается в тот режим, в котором он находился до этого.

Режим «Отмена пуска»

В режиме «**Отмена пуска**» блок выключает все агрегаты, сбрасывает состояния пожарных тревог и переходит в режим «**Блокировка пуска**».

Переход в этот режим осуществляется по команде сетевого контроллера (команда «**ОСТАНОВИТЬ**» из меню пульта «С2000М» или нажатие кнопки «**ОТМЕНА ПУСКА**» блока «Поток-БКИ»).

Режим «Тест индикации»

Режим «**Тест индикации**» предназначен для проверки работоспособности световых индикаторов и звукового сигнализатора. Переход в этот режим осуществляется по команде сетевого контроллера (команда «**ВКЛ.ТЕСТ**» из меню пульта «С2000М»).

Во время тестирования включаются все индикаторы на лицевой панели и внутренней плате, так же включается встроенный звуковой сигнализатор. Выход из режима «Тест индикации» происходит автоматически, через 15 сек. Блок возвращается в тот режим, в котором он был до начала тестирования.

Режим «Диагностика»

Режим «Диагностика» предназначен для проверки работоспособности световых индикаторов и выходов блока. Для перехода в этот режим необходимо набрать кодовую комбинацию на датчике вскрытия корпуса. Датчик вскрытия корпуса расположен внутри блока на плате индикации. Кодовая комбинация – 3 коротких нажатия (меньше 0,5 с) – 1 длинное (больше 1,5 с) (* * * –). Паузы между нажатиями должны быть не более 0,5 с.

ВНИМАНИЕ! Перед проведением проверки блока в режиме «Диагностика», необходимо отключить от выходов блока исполнительные цепи, включение которых при проверке недопустимо!

После набора кодовой комбинации включаются все индикаторы на лицевой панели и внутренней плате, так же по очереди включаются все выходы (П1, П2, П3, П4, «Пожар», «Неисправность», «NO-NC-C») блока.

Выход из режима «Диагностика» происходит автоматически, через 15 сек. Блок возвращается в тот режим, в котором он был до начала тестирования.

Режим «Авария блока»

Блок переходит в режим «Авария блока» в случае обнаружения сбоя при тестировании программной памяти микроконтроллера. Тестирование программной памяти происходит каждый раз при включении питания блока, а также при сбросе. При обнаружении ошибки программной памяти работа блока блокируется, а индикаторы «РАБОТА» и «НЕИСПРАВНОСТЬ» одновременно мигают.

Для восстановления работоспособности блока необходимо обновить программу микроконтроллера. Для этого необходимо:

1) Подключить блок к персональному компьютеру через один из преобразователей интерфейсов: «С2000М» (в режиме программирования), «ПИ-ГР», «С2000-ПИ», «С2000-USB» или «USB-RS485» по интерфейсу RS-485-1 (с помощью клемм «А1», «В1»).

2) Включить питание блока.

3) Запустить программу Orion_Prog.

4) Произвести поиск блока с помощью программы Orion_Prog.

5) Выбрать требуемый блок из списка найденных блоков.

6) Дождаться окончания обновления программы блока. Во время записи программы в блок индикаторы «РАБОТА» и «НЕИСПРАВНОСТЬ» прерывисто включаются. По окончании записи блок переходит в режим «Блокировка пуска».

7) При возникновении ошибок записи повторить пункты 1-6.

Примечание - Программу «Orion_Prog» и файл прошивки можно скачать с официального сайта компании «Болид» по адресу <http://bolid.ru> (раздел «Программное обеспечение»).

1.4.13 Абоненты

Блок позволяет подключать блоки «С2000-4» в качестве ведомых устройств к интерфейсу RS-485-2. Это позволяет управлять дополнительным технологическим оборудованием.

Блок поддерживает управление абонентами «С2000-4» по следующим тактикам:

- не подключен (не используется);
- локальные тактики «С2000-4»;
- «Технологическая электрозадвижка»;
- «Включить ШКП при пуске»;
- «Выключить ШКП при пуске».

Локальные тактики управления позволяют использовать различные внутренние сценарии управления «С2000-4».

Тактика «Технологическая электрозадвижка» может использоваться для управления электрозадвижками как на открытие, так и на закрытие. Эта тактика позволяет управлять пополнением пожарных резервуаров и иным технологическим оборудованием. При использовании данной тактике управление задвижкой (открытие/закрытие) осуществляется в зависимости от состояния ШСЗ «С2000-4» (норма/нарушен).

Назначение входов блока «С2000-4» при работе по тактике «Технологическая электрозадвижка»:

- ШС1 – концевой выключатель «Задвижка открыта»;
- ШС2 – концевой выключатель «Задвижка закрыта»;
- ШС3 – управление задвижкой (нарушение – открытие / норма – закрытие);
- ШС4 – концевой выключатель «Неисправность».

При поступлении сигнала на закрытие электрозадвижки (ШС3 находится в состоянии «Норма»), выход «К2» прибора «С2000-4» замыкается до тех пор, пока ШС1 не перейдет в состояние «Норма», а ШС2 не нарушится. Аналогично, при поступлении сигнала на открытие (ШС3 нарушен), «К1» замыкается до тех пор пока ШС1 не нарушится, а ШС2 не перейдет в состояние «Норма».

При появлении сигнала «Неисправность» (ШС4 нарушен), управляющий «К1» и «К2» размыкаются.

Тактика «Включить ШКП при пуске» может использоваться для включения дополнительного оборудования.

Назначение входов блока «С2000-4» при работе по тактике «Включить ШКП при пуске»:

- ШС1 – вход «Автоматика»;
- ШС2 – вход «Неисправность абонента»;
- ШС3 – вход «Питание»;
- ШС4 – вход «Блокировка управления».

При переходе блока «Поток-3Н» в режим «Пуск насосов» у подключенного абонента с данным типом замыкается реле «К1» при условии, что «Автоматика включена» (ШС1 нарушен), отсутствуют неисправности (ШС2 и ШС3 находятся в состоянии «Норма»), управление разблокировано (ШС4 находится в состоянии «Норма»).

Выход «К2» предназначен для подключения к светодиоду «Неисправность» на ШКП. При возникновении неисправности «К1» размыкается, «К2» замыкается.

При сработке ШС4 (блокировка пуска), выход «К1» размыкается, на «К2» не отражается.

Тактика «Выключить ШКП при пуске» может использоваться для отключения потребителей, находящихся в зоне тушения, для исключения возникновения КЗ и поражения людей электрическим током.

Назначение входов блока «С2000-4» при работе по тактике «Выключить ШКП при пуске» аналогично назначению входов при работе по тактике «Включить ШКП при пуске».

В дежурном режиме работы «Поток-3Н» у подключенного абонента с данным типом замыкается реле «К1» при условии, что «Автоматика включена» (ШС1 нарушен), отсутствуют неисправности (ШС2 и ШС3 находятся в состоянии «Норма»), управление разблокировано (ШС4 находится в состоянии «Норма»).

Выход «К2» предназначен для подключения к светодиоду «Неисправность» на ШКП. При возникновении неисправности «К1» размыкается, «К2» замыкается.

При сработке ШС4 («Блокировка управления»), выход «К1» размыкается, выход «К2» не меняет свое состояние.

При переходе блока «Поток-3Н» в режим «Пуск насосов» выход «К1» размыкается.

Состояние входов абонентов и состояние связи с ними отражают виртуальные входы блока 40 ... 139.

Схемы подключения блоков «С2000-4» приведены в приложении Г.

Для работы в качестве абонентов, у блоков «С2000-4» необходимо настроить тип ШС «Технологический» для всех входов и убрать логические связи между всеми входами и выходами (см. «С2000-4 Руководство по эксплуатации АЦДР.425513.008 РЭ»).

1.4.14 Органы индикации

В состав ППУ насосной станции, помимо блока «Поток-3Н» и пульта «С2000М» входит блок индикации и управления «Поток-БКИ», позволяющий полностью отображать состояние насосной станции, а так же управлять блоком «Поток-3Н».

В качестве дополнительной индикации на лицевой панели «Поток-3Н» имеются 5 световых индикаторов. Назначение и режимы работы индикаторов приведены в Таблице 1.4.11.

Таблица 1.4.11 - Назначение и режимы работы индикаторов

Индикатор	Состояние блока	Режим работы индикатора	
РАБОТА	Авария блока	Зеленый	1 с вкл. / 1 с откл.
	Нормальный режим		Включен
АВТОМАТИКА ОТКЛ.	Автоматическое управление	–	Отключен
	Ручное управление	Желтый	Включен
	Блокировка пуска		Включен
ПУСК	Задержка пуска	Красный	0,25 с вкл. / 0,25 с откл.
	Пуск насосов		Включен
	Работа насосов		
	Аварийный пуск		
	Прочие режимы	–	Отключен
НЕИСПРАВНОСТЬ АККУМ. / СЕТИ	ОП и РП в норме	–	Отключен
	Неисправность ОП	Желтый	1 с вкл. / 1 с откл.
	Неисправность РП		0,25 с вкл. / 0,25 с откл. / 0,25 с вкл. / 1,25 с откл.*
НЕИСПРАВНОСТЬ	Отсутствие неисправностей	–	Отключен
	Неисправность входов	Желтый	1 с вкл. / 1 с откл.
	Неисправность выходов		1 с вкл. / 1 с откл.
	Неисправность ОП		1 с вкл. / 1 с откл.
	Неисправность РП		1 с вкл. / 1 с откл.
	Неисправность преобразователя 27В		1 с вкл. / 1 с откл.
	Неисправность RS-485-2		1 с вкл. / 1 с откл.
	Неисправность абонентов (С2000–4)		1 с вкл. / 1 с откл.
	Неисправность агрегатов (насосы, задвижки, датчики и т.п.)		1 с вкл. / 1 с откл.
	Аварийный пуск		1 с вкл. / 1 с откл.
	Режим «Авария блока»		

* – (двойные короткие вспышки с большой паузой)

На внутренней плате блока находятся 24 индикатора для расшифровки неисправностей и состояния элементов блока.

Индикаторы с «1» по «18» отображают состояния входов №1...№18 соответственно следующими режимами включения:

- «Обрыв цепи» – 1 с включён жёлтым цветом, 1 с выключен;
- «К/З цепи» – 0,25 с вкл. / 0,25 с откл. / 0,25 с вкл. / 1,25 с откл.;
- «Норма» – выключен.

Индикаторы с «19» по «22» отображают неисправности выходов П1...П4 следующими режимами включения:

- «Обрыв цепи» – 1 с включён жёлтым цветом, 1 с выключен;
- «К/З цепи» – 0,25 с вкл. / 0,25 с откл. / 0,25 с вкл. / 1,25 с откл.;
- «Норма» – выключен.

Неисправности источника ОП, РП отображаются индикатором «ПИТ.» на внутренней плате блока следующими режимами включения:

- ОП, РП в норме – выключен;

- «Неисправность источника ОП» – 1 с включён жёлтым цветом, 1 с выключен;
- «Неисправность источника РП» – 1 с включён жёлтым цветом, 1 с выключен.

Неисправности абонентов («С2000–4») отображаются индикатором «RS 2» на внутренней плате следующими режимами включения:

- абоненты не указаны в конфигурации – выключен;
- есть связь со всеми абонентами, все абоненты в норме – выключен;
- нет связи хотя бы с одним абонентом – 0,5 с включён жёлтым цветом, 0,5 с выключен;
- есть неисправность хотя бы одного абонента – 0,5 с включён жёлтым цветом, 0,5 с выключен.

Блок имеет встроенный звуковой сигнализатор (ЗС). При включенном конфигурационном параметре «Звуковая сигнализация» режимы работы ЗС приведены в Таблице 1.4.12.

Таблица 1.4.12 - Режимы работы ЗС

Состояние блока	Режим звукового сигнализатора
Включение блока	Мелодичный сигнал
Пуск АСПТ	Продолжительный двухтональный непрерывный
Тушение	
Задержка пуска	Отрывистый двухтональный, с изменяющейся частотой следования
Активация УДП	Короткий двухтональный непрерывный
Пожар	
Останов задержки пуска	
Неисправность	Однотональный прерывистый

Режимы указаны в порядке уменьшения приоритета, т.е. «Мелодичный сигнал» имеет высший приоритет, а «Однотональный прерывистый» – низший.

При выключенном конфигурационном параметре «Звуковая сигнализация» ЗС отключен.

1.5 Средства измерения, инструменты и принадлежности

При монтажных, пусконаладочных работах и при обслуживании изделия необходимо использовать приведенные в Таблице 1.5.1 Приборы, инструменты и принадлежности.

Таблица 1.5.1

Наименование	Характеристики
Мультиметр цифровой	Измерение переменного и постоянного напряжения до 500 В, тока до 5А, сопротивления до 2 МОм
Отвертка плоская	3.0x50 мм
Отвертка крест	2x100 мм
Бокорезы	160 мм
Плоскогубцы	160 мм

1.6 Маркировка и пломбирование

Каждый блок имеет маркировку, которая нанесена на тыльной стороне корпуса.

Маркировка содержит: наименование прибора, его десятичный номер, заводской номер, год и квартал выпуска, знаки соответствия продукции.

1.7 Упаковка

Блок совместно с ЗИП и руководством по эксплуатации упакован в индивидуальную картонную коробку.

Блок упакован в потребительскую тару – картонную коробку, туда же уложены комплект запасных частей и эксплуатационная документация на блок.

Допускается упаковка блоков в контейнеры по ГОСТ 9181-74.

2 Использование по назначению

2.1 Эксплуатационные ограничения

Конструкция блока не предусматривает его использование в условиях воздействия агрессивных сред, пыли, а также во взрывопожароопасных помещениях.

Качество функционирования блока не гарантируется, если электромагнитная обстановка в месте его установки не соответствует условиям эксплуатации, указанным в разделе 1.2 настоящего руководства.

2.2 Подготовка изделия к использованию

2.2.1 Меры безопасности при подготовке изделия

Конструкция блока удовлетворяет требованиям пожарной и электробезопасности, в том числе в аварийном режиме по ГОСТ 12.2.007.0-75 и ГОСТ 12.1.004-91;

Монтаж, установку и подключение внешних цепей блока производить только при отключенном напряжении основного и резервного источников питания;

Монтаж и техническое обслуживание блока должны производиться лицами, имеющими квалификационную группу по электробезопасности не ниже II.

При работе с блоком следует помнить, что клеммы «~220 В» могут находиться под напряжением и представлять опасность.

2.2.2 Конструкция блока

Конструкция блока обеспечивает его эксплуатацию при установке на стене.

Основными конструктивными элементами блока ([Приложение А](#)) являются:

- внутренняя плата – 1;
- держатель сетевого предохранителя (F1) – 2;
- колодка подключения сетевого питания и защитного заземления – 3;
- трансформатор – 4;
- основание – 5;
- крышка – 6;
- лицевая панель – 7;
- механический замок – 8;
- клеммы подключения к аккумуляторной батарее – 9;
- аккумуляторная батарея – 10.

На внутренней плате расположены:

контактные колодки:

- «КЦ1»...«КЦ18» – для подключения ШКП и контролируемых датчиков;
- «12 В» – выход источника питания 12 В;
- «0 В» – выход цепи «0 В» блока;
- «+Пит.» – выход источника нестабилизированного питания 18-24 В;
- «П1»...«П3» – выход для подключения цепи управления ШКП;
- «П4» – выход для управления ШКП или электромагнитным клапаном;
- «А1», «В1» – для подключения к интерфейсу RS-485-1;
- «А2», «В2» – для подключения к интерфейсу RS-485-2;
- «НС1»...«НС3» – выход индикаторов «Неисправность» на ШКП;
- «НС4» – выход индикатора «Неисправность» электроздвижки или дренажной секции;
- «НЕИСПР.» – выход сигнала «Неисправность»;

- «ПОЖАР» – выход сигнала «Пожар»;
- «NO-NC-COM» – релейный выход для управления вентиляционной системой; переключки типа «джампер»:
- XP1 – подключение согласующего резистора в линию интерфейса RS-485-1;
- XP2 – подключение согласующего резистора в линию интерфейса RS-485-2;
- световые индикаторы:
- «КЦ1»...«КЦ18» – индикация неисправностей контролируемых цепей;
- «П1»...«П4» – индикация неисправностей цепей выходов;
- «ПИТ.» – индикация состояния цепей питания;
- «RS» – индикация неисправностей интерфейса RS-485-2;
- контрольные точки напряжений:
- «0» – цепь «0 В» блока;
- «5» – выход источника стабилизированного напряжения ($5\pm 0,5$) В;
- «12» – выход источника стабилизированного напряжения ($13,6\pm 0,5$) В;
- «26» – выход источника стабилизированного напряжения (26 ± 1) В;
- «20» – напряжение с выхода сетевого выпрямителя.

С обратной стороны крышки блока установлен датчик вскрытия корпуса. При закрытой крышке блока кнопка датчика вскрытия нажата.

На лицевой панели (7) блока расположены индикаторы.

На основании (5) блока имеются три отверстия для навешивания его на шурупы и одно отверстие для фиксации блока шурупом. Разметка для крепления блока приведена в Приложении А.

2.2.3 Монтаж блока

Блок устанавливается на стенах или других конструкциях охраняемого помещения в местах, защищённых от воздействия атмосферных осадков и механических повреждений.

Допускается использование монтажных устройств (шкафов, боксов и т.п.). При смежном расположении приборов расстояние между ними по вертикали и горизонтали должно быть не менее 10 мм.

Наметьте на стене места для трех установочных отверстий в соответствии с габаритным чертежом (см. [приложение А](#)).

Просверлите три отверстия (для двух шурупов для навешивания блока и одного — для фиксации к поверхности).

Установите в отверстия дюбеля и вкрутите в два верхних дюбеля шурупы из комплекта поставки так, чтобы расстояние между головкой шурупа и стеной составляло около 7 мм.

Навесьте прибор на шурупы.

Откройте крышку блока, вкрутите шуруп в крепежное отверстие под платой и зафиксируйте прибор на стене.

Выполните монтаж соединительных линий в соответствии со схемой подключений (см. п.2.2.4).

2.2.4 Подключение блока

Подключить к клеммам блока внешние цепи.

К клеммам «КЦ1»...«КЦ18» подключаются контролируемые цепи. Схемы подключения датчиков приведены в Приложениях [Б1](#), [Б2](#), [Б3](#), [Приложении Г](#).

К клеммам «П1»...«П3» подключаются цепи управления ШКП.

Если какой-либо выход не используется, то необходимо подключить к нему резистор сопротивлением $1,0 \text{ кОм} \pm 5 \%$, $0,5 \text{ Вт}$ (входит в комплект поставки).

К клеммам «П4» подключается электромагнитный клапан дренчерной секции, цепь управления электрозадвижкой или ШКП, промежуточное реле.

Если сопротивление подключаемой нагрузки менее 1 кОм , необходимо её подключать через схему диодной «развязки».

К клеммам «НС1»...«НС4» подключаются выносные индикаторы «Неисправность» соответствующего ШКП.

К клеммам «А1», «В1» подключить линию интерфейса RS-485-1 для работы с сетевым контроллером. Схема подключения приведена в Приложениях [Б1](#), [Б2](#) и [Б3](#).

Подключить, в случае необходимости, к клеммам «ПОЖАР», «НЕИСПР.» цепи передачи извещений на ПЦН.

На выход блока «ПОЖАР» извещение передается замыканием контактов реле, а на выход «НЕИСПР.» – размыканием контактов.

К клеммам «NO-NC-COM» (клеммы «NO» – «COM» нормально-разомкнуты, клеммы «NC» – «COM» нормально-замкнуты) подключить, при необходимости, устройства управления технологическим и инженерным оборудованием (системами вентиляции, кондиционирования, воздушного отопления, дымоудаления, закрытия воздушных затворов, противопожарных заслонок, закрывания и доведения дверей и т.п.).

2.2.5 Настройка блока

2.2.5.1 Блок поставляется предприятием-изготовителем в следующей конфигурации:

- аккумуляторная батарея не установлена;
- переключки ХР1, ХР2 установлены;
- параметры конфигурации соответствуют базовой конфигурации №1.

2.2.5.2 Для изменения параметров конфигурации необходимо выполнить следующие операции:

- Подключить блок к сетевому контроллеру – пульту «С2000М» с помощью клемм «А1» и «В1». (К персональному компьютеру блок подключается через один из преобразователей интерфейсов: «С2000М» (в режиме программирования), «ПИ-ГР», «С2000-ПИ», «С2000-USB» или «USB-RS485»;
- подключить к блоку аккумуляторную батарею;
- подключить блок к сети;
- запустить программу UProg.exe версии не ниже 4.1.1. Указать выбранный COM-порт компьютера и запустить процедуру поиска блоков.

Примечание - Актуальная версия программы Uprog.exe доступна на сайте компании «Болид» по адресу www.bolid.ru в разделе «Программное обеспечение».

- дождаться, когда программа обнаружит подключенный блок, и выбрать его из списка (если подключенных блоков несколько);

- изменить параметры конфигурации в предложенной программой таблице (см. п. 2.2.5.3 – п. 2.2.5.8). Нажать кнопку «Запись конфигурации». При необходимости в пункте меню «Адрес» изменить значение сетевого адреса блока.

Для изменения сетевого адреса блока с помощью пульта «С2000М» необходимо выполнить следующие операции:

- Дождаться, когда пульт выдаст сообщение об обнаружении нового блока. Нажать кнопку «PROG» пульта. Ввести пароль установщика (заводское значение этого пароля – <123456>). Войти в меню «Адреса».

- Указать текущий адрес блока. Указать новый адрес блока. Квитанцией об успешном присвоении нового адреса является двойной короткий звуковой сигнал пульта при нажатии на кнопку «ENTER».

ВНИМАНИЕ! Изменение конфигурации блока с помощью пульта «С2000М» невозможно.

При подключении блока к сети интегрированной системы безопасности «Орион» **не допускается, чтобы два и более блока имели одинаковые сетевые адреса!** Подключайте блоки к линии интерфейса по одному, присваивая каждому из них новый, индивидуальный сетевой адрес. При отключении блока от линий интерфейса RS-485-1 или RS-485-2 **не допускается отключать только один провод интерфейса от блока – отключайте оба провода!**

2.2.5.3 Конфигурирование блока

Блок имеет 4 группы конфигурационных параметров, значения которых хранятся в его энергонезависимой памяти:

- системные параметры;
- параметры входов;
- параметры выходов;
- параметры абонентов.

2.2.5.4 Конфигурирование системных параметров

Системные параметры блока доступны на вкладке «Прибор» программы Uprog.exe и включают в себя:

- «*Номер конфигурации*»;
- «*Спринклерная система пожаротушения*»;
- «*Звуковая сигнализация*».

Так же в меню «Прибор» программы Uprog.exe доступен параметр «*Сетевой адрес прибора*».

Параметр «*Сетевой адрес*» предназначен для идентификации блока в сети ИСО «Орион». Сетевой адрес должен быть уникальным. Допустимый диапазон 1...127 (заводское значение). **Не допускается наличие в сети ИСО «Орион» 2-х и более приборов, имеющих одинаковый адрес.**

Изменить адрес можно в меню «Прибор» программы Uprog.exe (пункт «*Изменение сетевого адреса*»).

Параметр «*Номер конфигурации*» позволяет выбрать одну из 10 базовых конфигураций. Выбор одной из базовых конфигураций позволяет автоматически изменить все конфигурационные параметры входов и выходов, в соответствии с этой конфигурацией.

После выбора конфигурации программа Uprog.exe предложит подтвердить выбор конфигурации во всплывающем окне.

При вычитывании текущей конфигурации из ранее сконфигурированного блока номер конфигурации может быть не показан.

Параметр **«Спринклерная система»** позволяет включать / отключать возможность дистанционного и ручного пуска системы пожаротушения.

При включённом конфигурационном параметре **«Спринклерная система»** возможен только автоматический пуск пожаротушения по падению давления. Ручные и дистанционные пуски заблокированы. В случае нарушения входа ручного пуска (тип входа б), к которому подключен УДП, блок передаст сетевому контроллеру событие «Активация УДП», с указанием номера нарушенного входа. В случае команды дистанционного пуска от сетевого контроллера блок передаст сетевому контроллеру событие «Активация УДП», с указанием номера виртуального входа №33.

Параметр **«Звуковая сигнализация»** позволяет включать / отключать звуковую сигнализацию блока.

2.2.5.5 Конфигурирование входов

Все конфигурационные параметры входов блока представлены на вкладке **«Входы»** программы Uprog.exe.

Вкладка **«Входы»** представляет собой два окна:

- окно входов;
- окно **«Дополнительные свойства ШСх»**.

Окно **«Дополнительные свойства ШСх»** появляется при выборе любого входа.

Окно входов позволяет конфигурировать следующие параметры входов блока:

- **«тип входа»**;
- **«привязка управления входа к выходу Пх»** (4 шт.);
- **«задержка взятия, с»**.

Параметр **«тип входа»** позволяет изменить тип (назначение) входа для каждого из 18 входов. При изменении типа входа, в окне **«Дополнительные свойства ШСх»** этого входа значения автоматически изменятся на значения по умолчанию.

Параметры **«привязка управления входа к выходу Пх»** позволяет создать логическую связь между текущим входом и определенным выходом «Пх» (П1...П4) (или несколькими выходами), т.е. создать / изменить агрегат. Установленный знак «+» означает наличие связи.

Параметр **«Задержка взятия, с»** позволяет задать задержку начала анализа состояния входа при включении блока.

Окно **«Дополнительные свойства ШСх»** позволяет изменять параметры входа ШСх, а именно:

- **«Пороги перехода между состояниями»** (4 шт.);
- **«Состояние входа»** (5 шт.) – для 5 диапазонов сопротивлений;
- **«Задержка перехода из состояния»** (5 шт.) – для 5 диапазонов сопротивлений.

Параметры **«Пороги перехода между состояниями»** позволяют входу работать в диапазонах сопротивлений, отличных от указанных диапазонов в Таблице 1.4.1 и могут быть изменены.

Для удобства подбора порогов в окне **«Дополнительные свойства ШСх»** есть кнопка **«Чтение АЦП – СЧИТАТЬ»**, позволяющая считать текущее значение сопротивления входа.

Значения параметров **«Состояние входа»** должны соответствовать значениям, указанным в описании входа данного типа.

Не допускается менять их произвольно.

Значения параметров **«Состояние входа»** в базовых конфигурациях, а так же при изменении типа входа при создании пользовательских конфигураций, указаны для нормально – разомкнутых датчиков.

При использовании нормально – замкнутых датчиков необходимо поменять местами значения **«Состояние 2»** и **«Состояние 3»**. Это можно сделать вручную или при помощи переключателя **«Нормально-разомкнутые контакты датчика / Нормально-замкнутые контакты датчика»**, размещенного в нижней части окна.

Иные изменения параметров «Состояние входа» не допускаются.

Параметры **«Задержка перехода из состояния X»** (1...5) позволяют изменять время переходов из соответствующих состояний. Допустимы диапазон: 1...254 с. Значение по умолчанию – 3 с.

Не допускается устанавливать время перехода менее 1 с и более 255 с.

2.2.5.6 Конфигурирование выходов

Все конфигурационные параметры выходов блока представлены на вкладке **«Выходы»** программы Uprog.exe.

Вкладка **«Выходы»** позволяет конфигурировать следующие параметры для каждого выхода отдельно:

- **«Тип выхода»;**
- **«Задержка управления пожарным насосом, с / время открытия пожарной задвижки, с»;**
- **«Время выхода на режим пожарного насоса, с / время работы жокей насоса, с».**

Параметр **«Тип выхода»** позволяет изменить его назначение.

Параметр **«Задержка управления пожарным насосом, с / время открытия пожарной задвижки, с»** актуален для выходов типа 1, 2, 3 и 6 (основной насос, резервный насос, пожарная электрозадвижка и резервная пожарная электрозадвижка). Параметр позволяет:

- изменить задержку включения основного насоса;
- изменить задержку включения резервного насоса;
- изменить время ожидания сигнала открытия электрозадвижки (для контроля ее исправности).

Данный параметр не влияет на работу выходов иных типов.

Параметр **«Время выхода на режим пожарного насоса, с / время работы жокей насоса, с»** актуален для выходов типа 1, 2 и 5 (основной насос, резервный насос, жокей насос). Параметр позволяет:

- изменить время ожидания сигнала выхода пожарного насоса не режим (для контроля успешного пуска);
- изменить время ожидания повышения давления в системе (для контроля исправности жокей насоса).

Данный параметр не влияет на работу выходов иных типов.

2.2.5.7 Конфигурирование абонентов

Все конфигурационные параметры абонентов блока представлены на вкладке «Абоненты» программы Uprog.exe.

Вкладка «Абоненты» позволяет конфигурировать следующие параметры для каждого абонента («С2000-4») отдельно:

- «Тип абонента»;
- «Адрес абонента».

Параметр «Тип абонента» определяет тактику работы ведомого «С2000-4».

Параметр «Адрес абонента» позволяет блоку идентифицировать ведомые «С2000-4», подключены по интерфейсу RS-485-2.

Для корректной работы блока, сетевые адреса всех ведомых «С2000-4» должны быть заданы на этой вкладке.

Не допускается подключение 2-х и более ведомых «С2000-4», имеющих одинаковый сетевой адрес.

2.2.5.8 Рекомендации по созданию пользовательских конфигураций

Для корректной работы блока, при создании пользовательских конфигураций следует следовать следующим правилам:

- Выбрать наиболее подходящую конфигурацию из 10 базовых конфигураций.
- При необходимости, на вкладке «Выходы» изменить параметры выходов. Таким образом, можно удалить / добавить / изменить тип агрегата.
- При необходимости, на вкладке «Входы» изменить параметры входов. Если при конфигурации было изменение типа выхода – привести входы, связанные с ним в соответствие с п.2.2.5.4 (обеспечить минимальный набор входов).
- При необходимости, изменить типы входов и откорректировать связи входов и выходов.
- При необходимости изменить пороги входов.
- При использовании нормально – замкнутых датчиков необходимо поменять местами значения «Состояние 2» и «Состояние 3».

Агрегаты, входящие в состав пользовательских конфигураций, должны удовлетворять требованиям, изложенным в п.4.4.

2.2.6 Обновление прошивки блока

Блок имеет возможность обновления своего встроенного программного обеспечения («прошивки»). Новая версия прошивки может расширять функциональные возможности блока или устранять недостатки текущей версии. Список доступных прошивок, их ключевые особенности и необходимость (обязательность) обновления размещены в Интернете на сайте bolid.ru на странице блока «Поток-3Н» на вкладке «Скачать».

Для обновления ПО блок необходимо подключить через один из преобразователей интерфейсов («ПИ-ГР», «С2000-ПИ», «С2000-USB» или «USB-RS485») или через пульт «С2000М» версии 2.03 или выше к компьютеру (в соответствии с Руководством по эксплуатации на применяемый преобразователь).

Обновление прошивки осуществляется так же с помощью программы Uprog.exe. Актуальная версия программы Uprog.exe доступна на сайте компании «Болид» по адресу www.bolid.ru в разделе «Программное обеспечение». Описание процедуры обновления прошивки приведено в «Справке программы».

Обновление прошивки может изменить конфигурацию блока, поэтому перед обновлением следует сохранить файл конфигурации блока с помощью программы Uprog.exe, а после обновления конфигурацию из файла следует записать в блок.

Процесс обновления прошивки занимает несколько минут.

2.2.7 Использование блока

2.2.7.1 Эксплуатация блока должна производиться техническим персоналом, изучившим настоящее руководство по эксплуатации.

После вскрытия упаковки необходимо:

- провести внешний осмотр блока и убедиться в отсутствии механических повреждений;
- проверить комплектность блока.

После транспортировки перед включением блок должен быть выдержан без упаковки в нормальных условиях не менее 8 ч.

2.2.7.2 Порядок включения блока

Подключить к блоку аккумуляторную батарею.

Подать питание на все шкафы ШКП, проконтролировать включение индикаторов «Питание».

Включить автоматическое управление на всех шкафах.

Подать питание на блок.

При помощи команды сетевого контроллера (пульта «С2000М») перевести блок в автоматический режим и по индикатору «Автоматика отключена» проконтролировать его переход.

Внимание! Переход блока в режим автоматического управления возможен только лишь в случае, если включены режимы автоматического управления на всех подключенных шкафах ШКП!

Если вместо ШКП подключены резисторы, имитирующие его работу, во все цепи контроля автоматики необходимо включить резисторы $1,5 \text{ кОм} \pm 5\%$, 0,5 Вт (не входят в комплект поставки) для имитации сигнала «Автоматика ШКП включена» (см. Приложение В3).

2.2.8 Проверка работоспособности

Проверку работоспособности произвести согласно п. 3.4 настоящего руководства.

2.2.9 Действия в экстремальных ситуациях



Внимание!

В случае обнаружения в месте установки изделия искрения, возгорания, задымленности, запаха горения изделие должно быть обесточено и передано в ремонт.

2.2.10 Возможные неисправности и способы устранения

Перечень возможных неисправностей и способов их устранения приведен в Таблице 2.2.10.1.

Таблица 2.2.10.1 - Перечень возможных неисправностей и способов их устранения

Наименование неисправности	Вероятная причина	Способы устранения
При подключении к сети 220 В блок индицирует неисправность ОП	Нет напряжения сети. Неисправен предохранитель F1	Проверить наличие напряжения. Заменить предохранитель
При отключении сети 220 В от блока он выключается, а при наличии сети 220 В блок индицирует неисправность РП	Ослабли контакты между наконечниками и аккумулятором. Неисправен или разряжен аккумулятор	Проверить контакты. Измерить напряжение на аккумуляторе (должно быть не менее 12 В). Зарядить или заменить аккумулятор
При первом включении блок индицирует неисправность питания	Не подключена АКБ либо новая АКБ не заряжена	Произвести проверку подключения АКБ, проверить состояние АКБ через 8-24 часа. Тест АКБ осуществляется каждые 250 с. Если через 24 часа блок индицирует неисправность, заменить АКБ. Если после замены АКБ неисправность резервного источника не устранена, отправить блок в ремонт
Блок формирует событие «Взлом корпуса»	Сработал датчик вскрытия корпуса	Снять крышку блока, проверить датчик вскрытия корпуса
Включен индикатор «Неисправность», блок издает короткие звуковые сигналы	Открыть крышку блока, по внутренним индикаторам определить характер неисправности (обрыв/кз входа/выхода).	Найти и устранить неисправность. При этом следует учитывать, что неисправность может заключаться, например, в отсутствии питания на каком либо ШКП, срабатывании СДУ в дежурном режиме и т.д. Неисправности такого рода не отображаются на внутренних индикаторах. В этом случае необходимо, при помощи сетевого контроллера проверить состояние всех зон блока.
При включении блока индикаторы «Работа» и «Неисправность» синхронно прерывисто включаются. Выходы блока выключены, ЗС выключен	Обнаружен сбой программы микроконтроллера, блок находится в режиме «Авария блока»	Обновить программу микро-контроллера
Блок не обнаруживается сетевым контроллером	1. Неисправна линия интерфейса RS-485-1. 2. Перепутаны линии А1 и В1. 3. Неверно установлены перемычки, подключающие согласующую нагрузку. 4. Несколько блоков имеют одинаковый сетевой адрес. 5. Неправильно подключено питание к одному из блоков в системе. 6. Изменена пауза ответа в блоке	1. Найти и устранить неисправность. 2. Найти и устранить неисправность. 3. Согласующая нагрузка должна быть подключена на первом и на последнем блоках в линии. 4. Сетевые адреса должны быть уникальными. Изменить сетевые адреса. 5. Проверить правильность подключения питания к блокам. 6. Установить паузу ответа 1,5 мс (программа UProg)
Индикатор «РАБОТА» часто мигает, остальные индикаторы отключены, блок не обнаруживается по интерфейсу	Блок не прошёл проверку либо был сброшен в тестовый режим	Отправить блок в ремонт для перепрошивки и проверки

3 Техническое обслуживание блока

3.1 Общие указания

Техническое обслуживание производится по следующему плану:

Таблица 3.1

Перечень работ	Периодичность
Осмотр	ежемесячно
Проверка	ежеквартально

3.2 Меры безопасности

Конструкция блока удовлетворяет требованиям пожарной и электробезопасности, в том числе в аварийном режиме по ГОСТ 12.2.007.0-75 и ГОСТ 12.1.004-91.

Техническое обслуживание блока должно производиться лицами, имеющими квалификационную группу по электробезопасности не ниже II.

При работе с блоком следует помнить, что клеммы «~220 В» могут находиться под напряжением и представлять опасность.

3.3 Порядок технического обслуживания изделия

3.3.1 Осмотр блока включает в себя проверку отсутствия механических повреждений, надёжности крепления, состояния внешних монтажных проводов, контактных соединений.

3.3.2 Ежеквартальную проверку блока производится согласно п. 3.4 настоящего руководства. Перед проверкой работоспособности следует проверить актуальность встроенного ПО блока и при необходимости обновить его (см. п.2.2.6).



Внимание!

Извлечение платы прибора из корпуса автоматически аннулирует гарантийные обязательства изготовителя.

3.4 Проверка работоспособности изделия

Для проведения простой проверки работоспособности блока в составе системы без его демонтажа необходимо:

- запустить «Тест индикации» (см. [Режим «Тест индикации»](#));
- убедиться в работоспособности световой и звуковой сигнализации;
- после возвращения блока в «Дежурный режим» убедиться в отсутствии каких – либо неисправностей.

3.5 Техническое освидетельствование

Технического освидетельствования блока не предусмотрено.

3.6 Консервация (расконсервация, переконсервация)

Консервация блоков не предусмотрена.

4 Текущий ремонт

Текущий ремонт неисправного блока производится на предприятии-изготовителе или в авторизированных ремонтных центрах. Отправка изделия для проведения текущего ремонта оформляется в соответствии с СТО СМК 8.5.3-2015, размещенном на нашем сайте <https://bolid.ru/support/remont/>



Внимание!

Оборудование должно передаваться для ремонта в собранном и чистом виде, в комплектации, предусмотренной технической документацией.

Претензии принимаются только при наличии приложенного рекламационного акта с описанием возникшей неисправности.

Выход блока из строя в результате несоблюдения потребителем правил монтажа или эксплуатации не является основанием для рекламации и гарантийного ремонта.

Рекламации направлять по адресу:

ЗАО НВП «Болид», Россия, 141070, Московская область, г. Королёв, ул. Пионерская, 4.

Тел./факс: +7 (495) 775-71-55 (многоканальный), электронная почта: info@bolid.ru.

При затруднениях, возникших при эксплуатации изделия, рекомендуется обращаться в техническую поддержку по многоканальному телефону +7 (495) 775-71-55, или по электронной почте support@bolid.ru.

5 Хранение

Хранение в транспортной таре допускается при температуре окружающего воздуха от -50 до +50 °С и относительной влажности до 95 % при температуре +35 °С.

Хранение в потребительской таре допускается только в отапливаемых помещениях при температуре от +5 до +40 °С и относительной влажности до 80% при температуре +20 °С.

6 Транспортирование

Транспортировка блоков допускается в транспортной таре при температуре окружающего воздуха от -50 до +50 °С и относительной влажности до 95 % при температуре +35 °С.

7 Утилизация

Утилизация прибора производится с учетом отсутствия в нем токсичных компонентов.

Аккумуляторы относятся к 2 классу опасности, поэтому утилизация аккумуляторов питания после окончания срока эксплуатации производится специализируемой организацией, имеющей лицензию на осуществление этой деятельности.

Содержание драгоценных материалов: не требует учёта при хранении, списании и утилизации (п. 1.2 ГОСТ 2.608-78).

Содержание цветных металлов: не требует учёта при списании и дальнейшей утилизации изделия.

8 Гарантии изготовителя

Изготовитель гарантирует соответствие блока техническим требованиям при условии соблюдения потребителем правил транспортирования, хранения, монтажа и эксплуатации.

Гарантийный срок эксплуатации – 18 месяцев со дня ввода в эксплуатацию, но не более 24 месяцев со дня выпуска изготовителем.

При направлении изделия в ремонт к нему обязательно должен быть приложен акт с описанием возможной неисправности.

9 Сведения о сертификации изделия

Блок пожарный управления «Поток-3Н» АЦДР.425533.003 соответствует требованиям Технического регламента Евразийского экономического союза «О требованиях к средствам обеспечения пожарной безопасности и пожаротушения (ТР ЕАЭС 043/2017)» и имеет сертификат соответствия ЕАЭС № RU C-RU.ПБ68.В.00382/21.

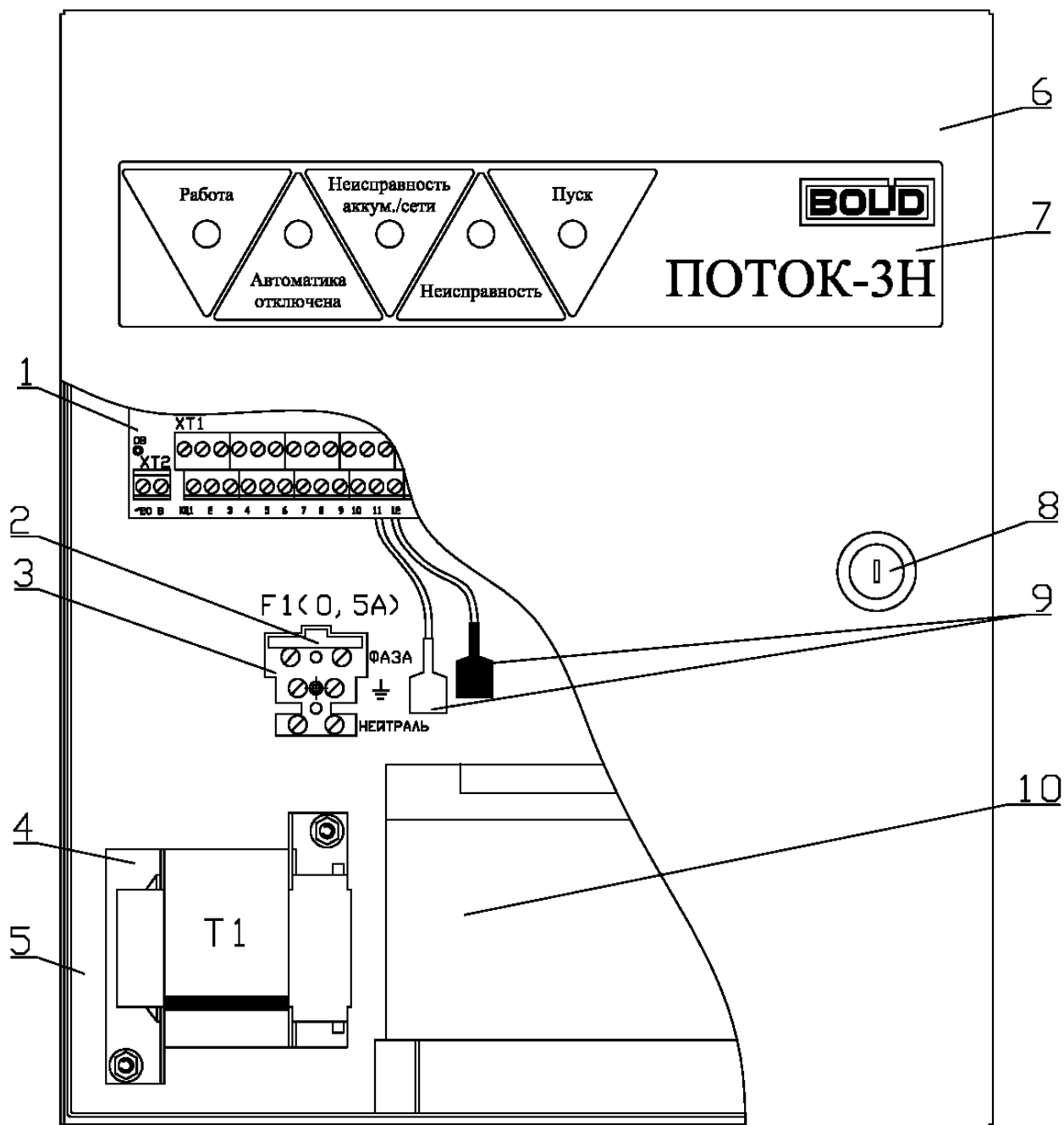
Блок пожарный управления «Поток-3Н» АЦДР.425533.003 соответствует требованиям Технического регламента Таможенного союза «Электромагнитная совместимость технических средств» (ТР ТС 020/2011). Имеет декларацию о соответствии: ЕАЭС № RU Д-RU.НР15.В.06633/20.

Блок пожарный управления «Поток-3Н» АЦДР.425533.003 соответствует требованиям Технического регламента Таможенного союза «О безопасности низковольтного оборудования» (ТР ТС 004/2011). Имеет декларацию о соответствии: ЕАЭС № RU Д-RU.НР15.В.08595/20.

Производство блока имеет сертификат соответствия ГОСТ Р ИСО 9001. Сертификат соответствия размещен на сайте <http://bolid.ru> в разделе «О компании».

Приложение А

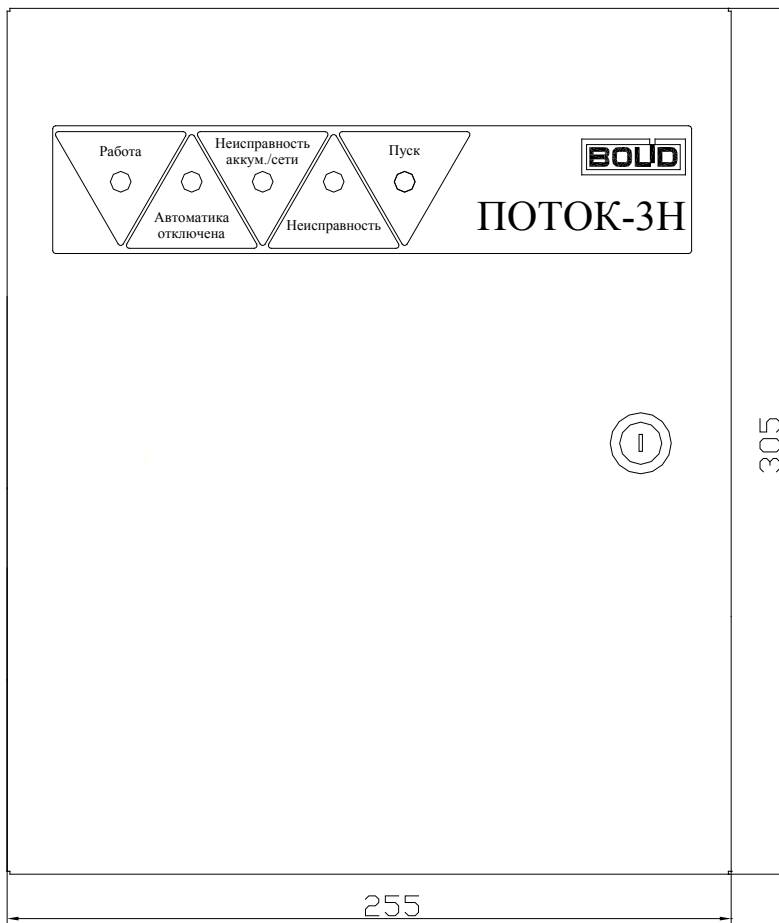
Внешний вид блока



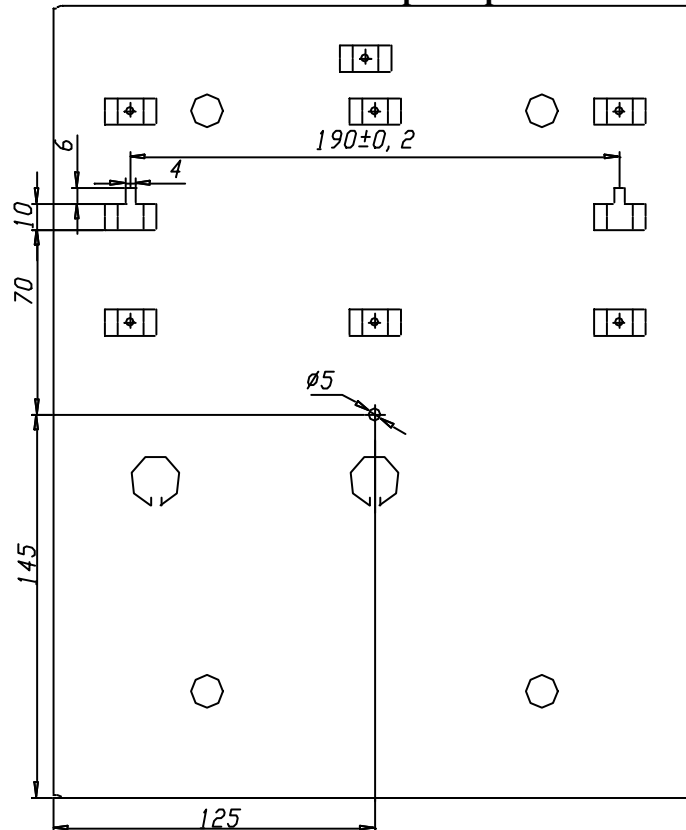
- 1 – плата;
- 2 – держатель предохранителя F1;
- 3 – колодка подключения сетевого питания и защитного заземления;
- 4 – трансформатор;
- 5 – основание;
- 6 – крышка;
- 7 – лицевая панель;
- 8 – механический замок;
- 9 – клеммы подключения к аккумулятору;
- 10 – аккумуляторная батарея 12 В, 7 А·ч.

Приложение А

(продолжение)



Установочные размеры

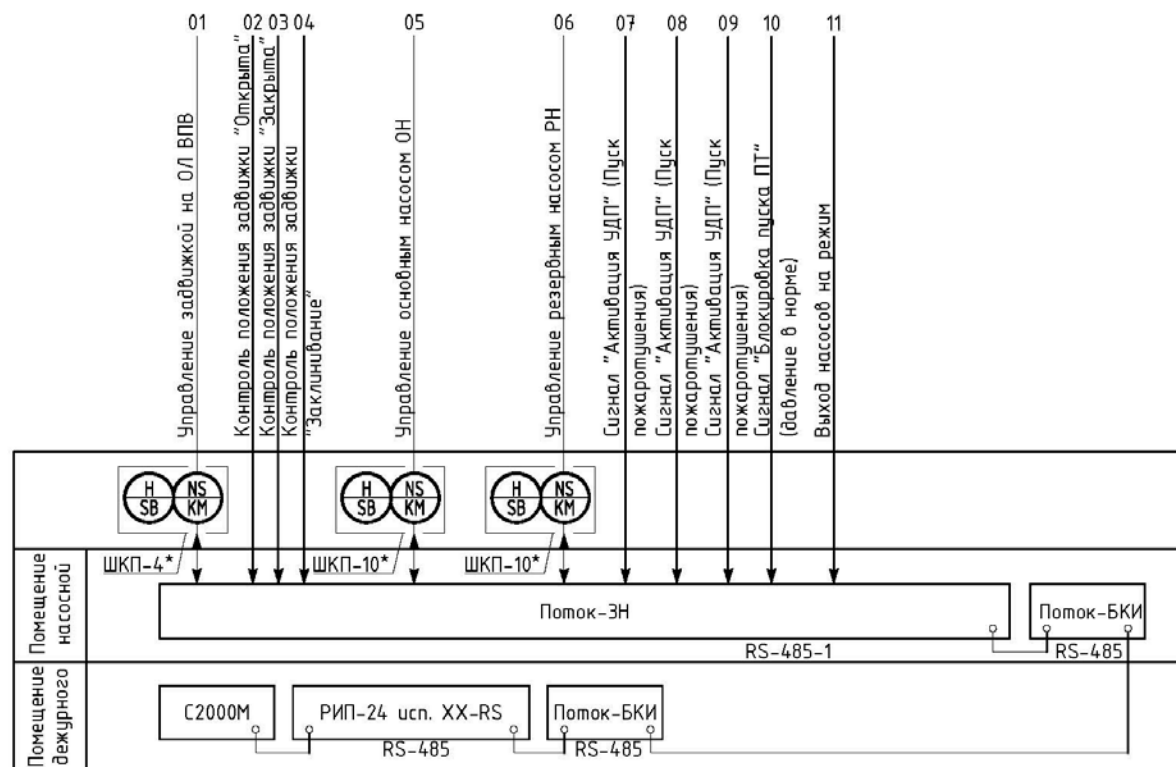
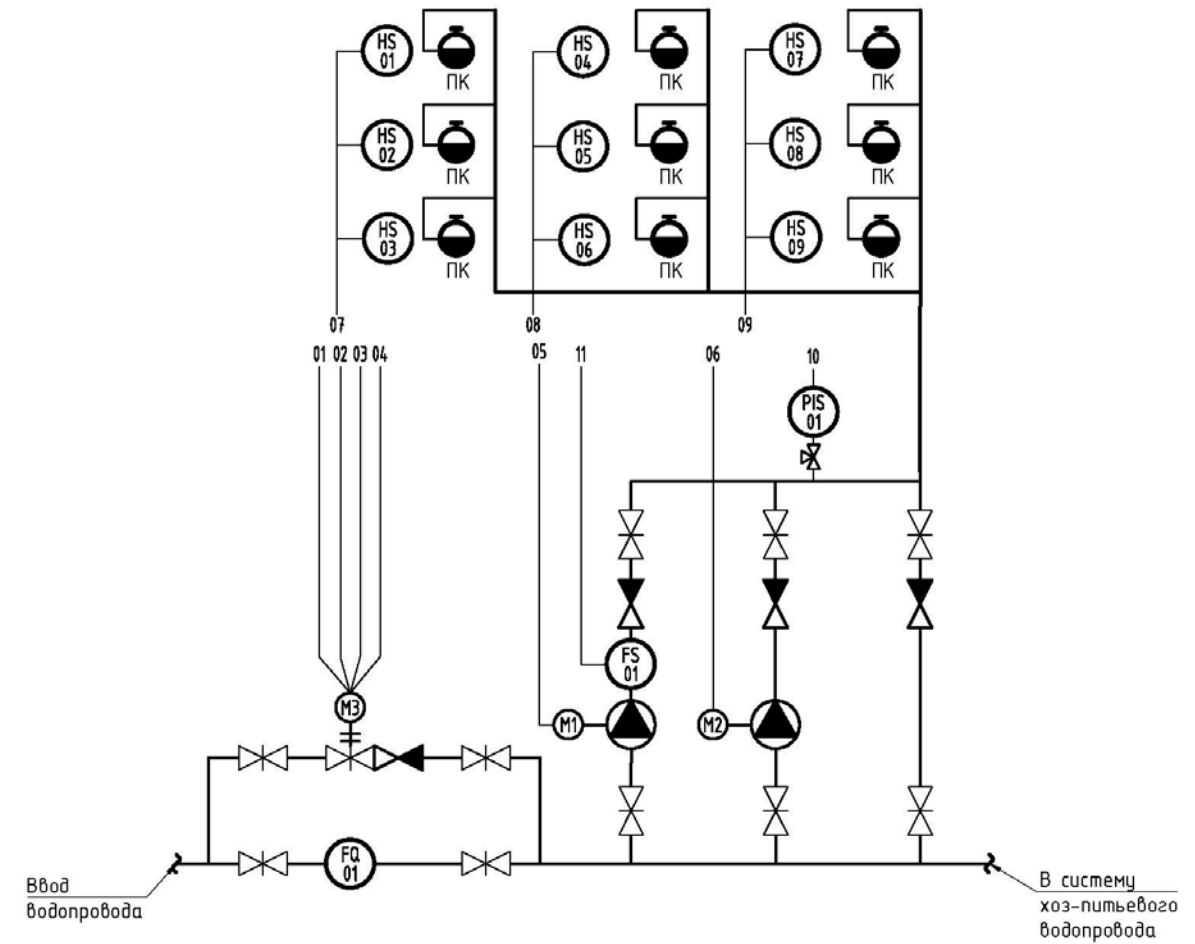


Приложение Б1. Типовое решение №1

Схема автоматизации

Условные графические обозначения

	- Насос
	- Задвижка
	- Клапан обратный
	- Пожарный клапан
	- Вентиль (клапан) трехходовой
	- Счетчик воды общедомовой хоз-питьевого водопровода
	- Сигнализатор потока жидкости (реле потока)
	- Электроконтактный манометр
	- Устройство дистанционного пуска УДП 513-ЭМ

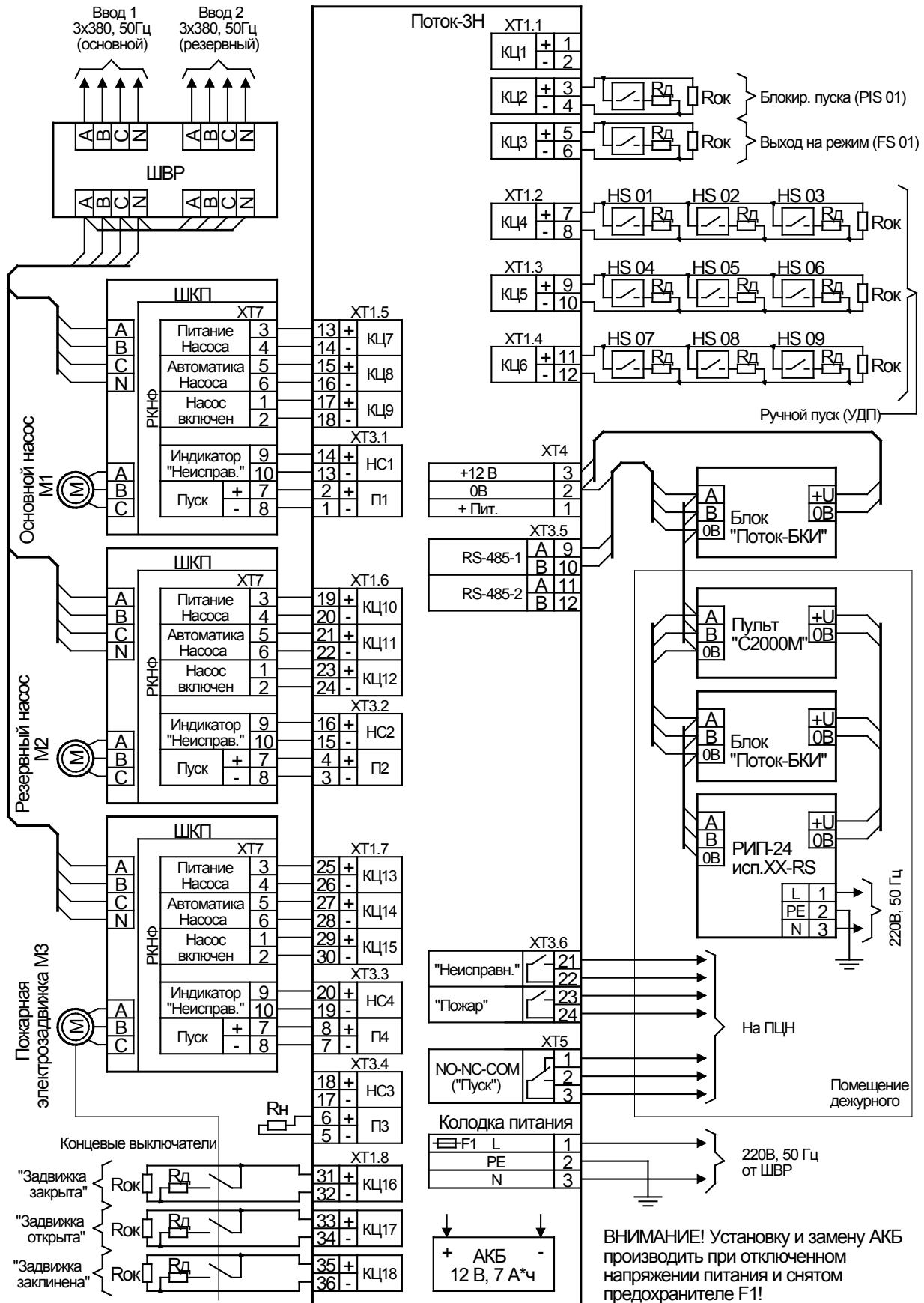


Примечание:

- Для выполнения требований автоматического запуска насосов, одним из вариантов является замена УДП на датчик положения вентиля пожарного крана.
- * - Исполнение шкафов управления подбирается из расчета мощности агрегатов, а также их номинального и пускового тока. Шкафы ШКП-4 - ШКП-250 предназначены для работы с трехфазными асинхронными двигателями агрегатов. Для однофазных задвижек возможно использование шкафов управления стороннего производства, например, ШУЗ-1.

Приложение Б1 (продолжение)

Типовое решение №1. Схема электрическая принципиальная



Rд – резистор добавочный 1,5 кОм ± 5%-0,5 Вт

Rок – резистор оконечный 4,7 кОм ± 5%-0,5 Вт (входит в комплект поставки). **Подключать в конце линии!**

Rн – резистор нагрузочный 1,0 кОм ± 5%-0,5 Вт

Приложение Б1 (продолжение)
Конфигурация блока при реализации типового решения №1

	ШС1	ШС2	ШС3	ШС4	ШС5	ШС6	ШС7	ШС8	ШС9	ШС10	ШС11	ШС12	ШС13	ШС14	ШС15	ШС16	ШС17	ШС18
Тип входа	0	7	4	6	6	6	3	1	2	3	1	2	3	1	2	11	12	13
П1 (ОН)* ¹		+	+	+	+	+	+	+	+									
П2 (РН)*		+		+	+	+				+	+	+						
П3(Не исп.)*																		
П3 (ЭЗ)*				+	+	+							+	+	+	+	+	+
Задержка взятия,с	1	1	1	1	1	1	1	1	1	1	1	1	1	1	1	1	1	1

Типовое решение №1 – пожарный водопровод. Применяются агрегаты:

- основной насос (ОН);
- резервный насос (РН);
- пожарная электрозадвижка (ЭЗ).

Назначение входов:

- вход 1 : не используется (тип входа 0);
- вход 2 (тип входа 7) : подключение датчика блокировки пуска ПТ – датчик давления блокирует пуск пожарных насосов до снижения давления в системе;
- вход 3 (тип входа 4) : подключение датчика выхода на режим – датчик протока контролирует успешный пуск основного насоса;
- вход 4...6 (тип входа 6) : подключение УДП – обеспечивают ручной пуск ПТ;
- вход 7...9 (типы 3,1 и 2) : подключение ШКП основного насоса – обеспечивают контроль состояния насоса;
- вход 10...12 (типы 3,1 и 2) – подключение ШКП резервного насоса – обеспечивают контроль состояния насоса;
- вход 13...15 (типы 3,1 и 2) – подключение ШКП электрозадвижки – обеспечивают контроль состояния привода электрозадвижки;
- вход 16 (тип входа 11) – подключение концевого выключателя электрозадвижки «Открыто»;
- вход 17 (тип входа 12) – подключение концевого выключателя электрозадвижки «Закрыто»;
- вход 18 (тип входа 13) – подключение датчика – реле заклинивания электрозадвижки.

Краткое описание алгоритма работы:

При нарушении входов ручного пуска (типа 6), блок открывает электрозадвижку и контролирует давление в системе.

Пуск основного насоса блокируется до тех пор, пока давление в системе высокое (нарушение входа блокировки пуска ПТ - тип входа 7).

При восстановлении входа блокировки блок пускает основной насос и контролирует его выход на режим (нарушение входа типа 4).

В случае неудачного пуска основного насоса блок пускает резервный.

* – показано условно. Конфигурирование выходов осуществляется на вкладке «выходы»


Приложение Б1 (продолжение)

Пример настройки пульта «С2000М» в программе «Rprog.exe» при реализации типового решения №1

Для настройки пульта на работу с блоком «Поток-3Н» и блоком «Поток-БКИ» необходимо:

- добавить блок «Поток-3Н» и блок «Поток-БКИ» в конфигурацию пульта в соответствии с РЭ на пульт;
- создать список разделов для отображения их состояния на индикаторах блока «Поток-БКИ»;
- задать уровни доступа и создать пароли для дистанционного управления блоком «Поток-3Н» при помощи блока «Поток-БКИ» и при помощи пульта «С2000М».

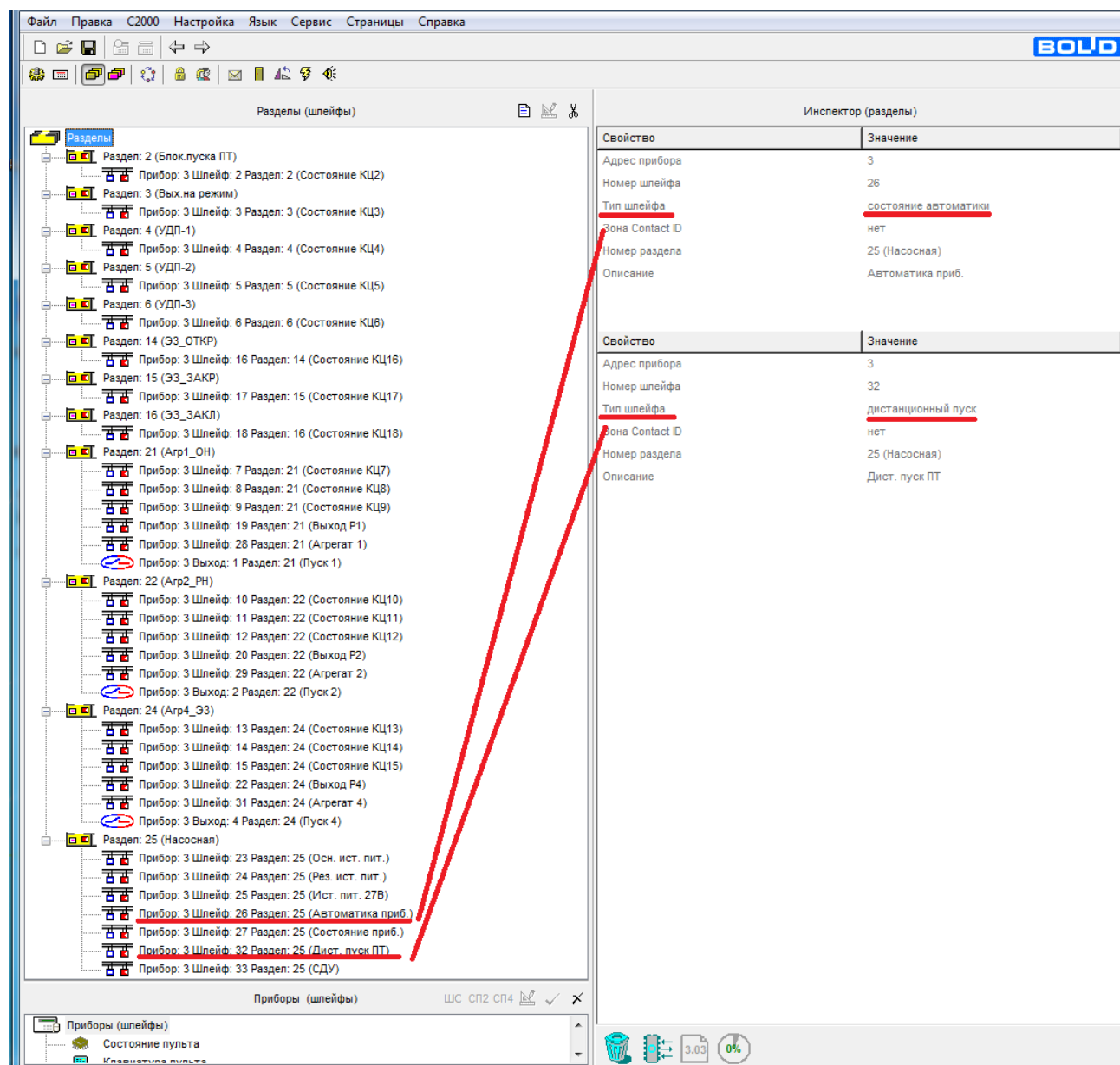
Пример создания списка разделов.

Список разделов создается на вкладке «Разделы» .

Для создания нового раздела необходимо нажать кнопку .

Номер и название раздела можно редактировать в окне «Инспектор разделы».

Для помещения элемента (входа / шлейфа, выхода и т.д.) необходимо перетащить его из окна «Приборы (шлейфы)» на соответствующий раздел:



The screenshot displays the Rprog.exe software interface. The main window is titled "С2000" and has a menu bar with "Файл", "Правка", "С2000", "Настройка", "Язык", "Сервис", "Страницы", and "Справка". The interface is divided into several panes:

- Разделы (шлейфы):** A tree view on the left showing a hierarchy of sections. Each section is represented by a folder icon and contains details like "Прибор: 3 Шлейф: 2 Раздел: 2 (Состояние КЦ2)".
- Инспектор (разделы):** A table on the right showing properties and values for selected sections. Two sections are highlighted with red boxes and lines pointing to their "Тип шлейфа" property.
- Приборы (шлейфы):** A pane at the bottom left showing a list of devices and their status.

The "Инспектор (разделы)" table contains the following data:

Свойство	Значение
Адрес прибора	3
Номер шлейфа	26
Тип шлейфа	состояние автоматки
Зона Contact ID	нет
Номер раздела	25 (Насосная)
Описание	Автоматика приб.

Свойство	Значение
Адрес прибора	3
Номер шлейфа	32
Тип шлейфа	дистанционный пуск
Зона Contact ID	нет
Номер раздела	25 (Насосная)
Описание	Дист. пуск ПТ

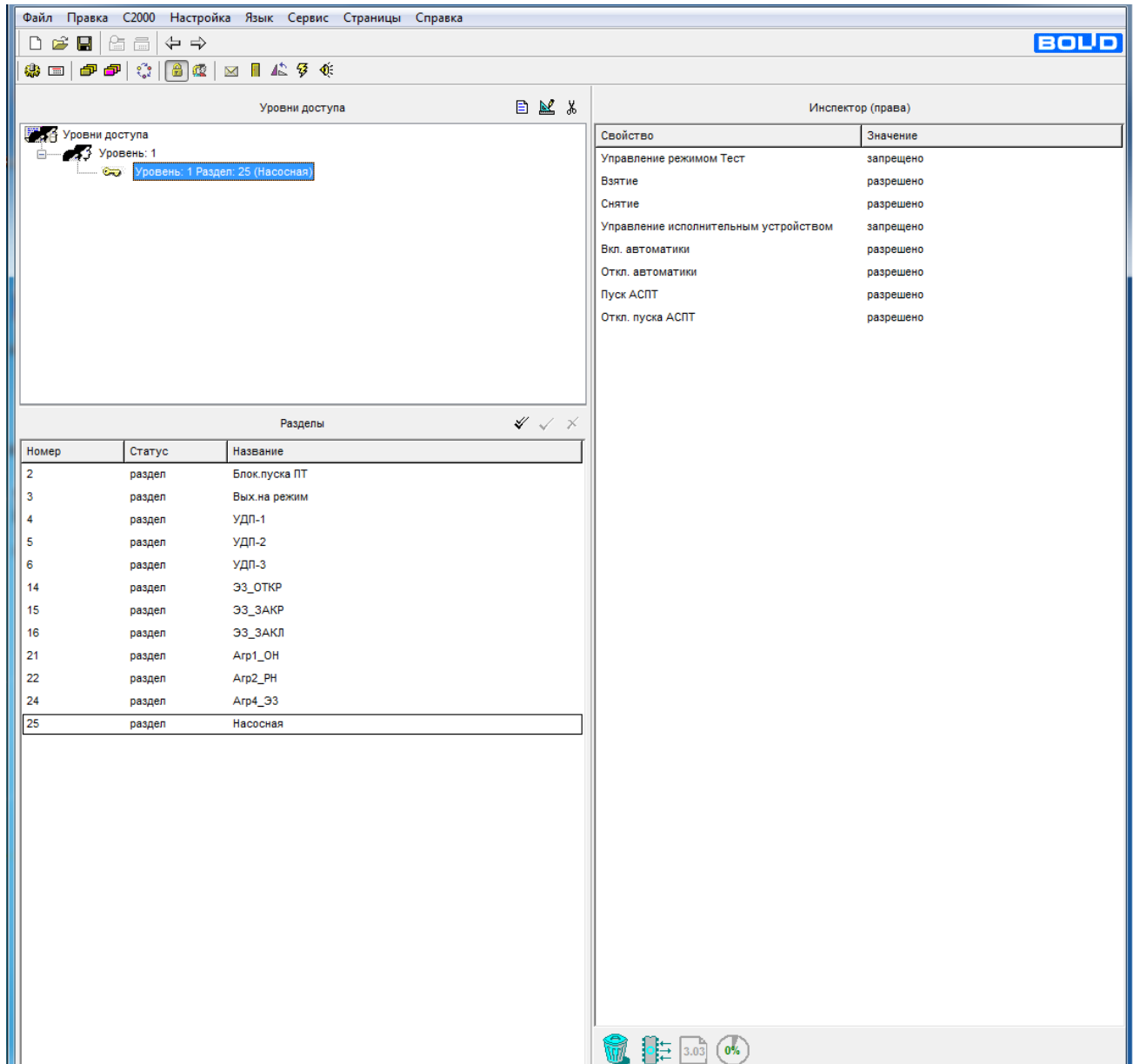
Пример создания уровня доступа.

Уровни доступа создаются на вкладке «Уровни доступа» .

Для создания нового раздела необходимо нажать кнопку .

Для выбора раздела, управление которым возможно с данным уровнем доступа (25 - насосная), необходимо перетащить этот раздел из окна «Разделы» на соответствующий уровень доступа. Управление разделом № 25 (Насосная) означает возможность управления блоком «Поток-3Н».

В окне «Инспектор (права)» необходимо задать права на управление разделом, так как показано:




The screenshot shows a software interface with three main panels. The top-left panel, titled 'Уровни доступа' (Access Levels), shows a tree structure with 'Уровень: 1' (Level 1) containing 'Уровень: 1 Раздел: 25 (Насосная)'. The bottom-left panel, titled 'Разделы' (Sections), contains a table of sections. The right panel, titled 'Инспектор (права)' (Inspector (Rights)), shows a table of permissions for the selected section.

Свойство	Значение
Управление режимом Тест	запрещено
Взятие	разрешено
Снятие	разрешено
Управление исполнительным устройством	запрещено
Вкл. автоматики	разрешено
Откл. автоматики	разрешено
Пуск АСПТ	разрешено
Откл. пуска АСПТ	разрешено

Номер	Статус	Название
2	раздел	Блок пуска ПТ
3	раздел	Вых. на режим
4	раздел	УДП-1
5	раздел	УДП-2
6	раздел	УДП-3
14	раздел	ЭЭ_ОТКР
15	раздел	ЭЭ_ЗАКР
16	раздел	ЭЭ_ЗАКЛ
21	раздел	Агр1_ОН
22	раздел	Агр2_РН
24	раздел	Агр4_ЭЗ
25	раздел	Насосная

Пример создания паролей.

Пароли создаются на вкладке «Пароли» .


Для создания нового раздела необходимо нажать кнопку .

Для PIN-кода пользовательский пароль имеет тип «Пароль». Для ключа Touch Memory и Proximity карты пользовательский пароль имеет тип «Ключ». Тип пользовательского пароля определяется программой автоматически.

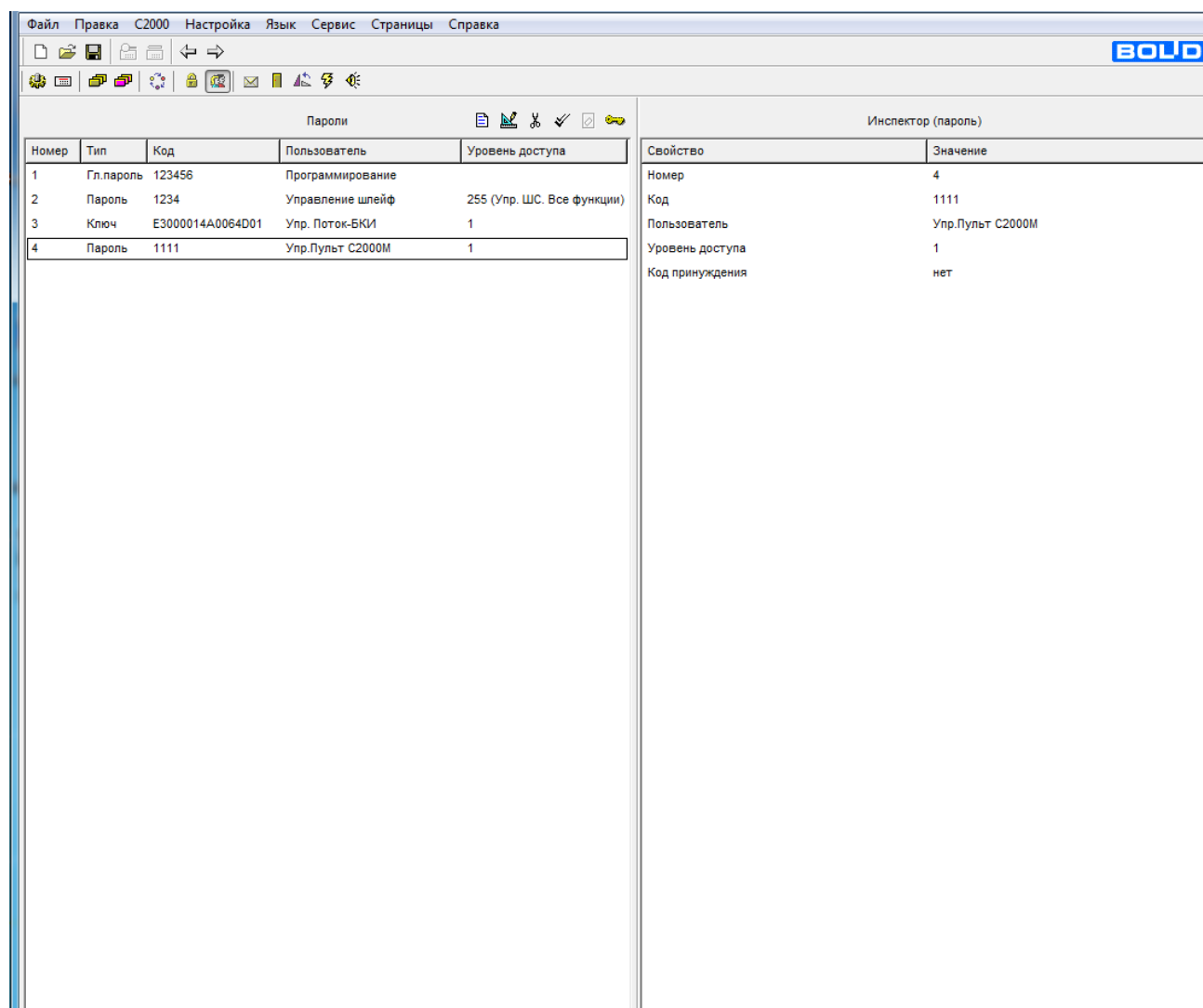
Для добавления управления PIN-кода в окне «Инспектор (пароль)» задайте значение PIN-кода (в поле «Код», количество цифр в PIN-коде от 1 до 8), номер пароля (в поле «Номер»), имя пользователя (в поле «Пользователь») и ранее созданный уровень доступа (в поле «Уровень доступа»).

Пароль с номером 1 – это всегда главный пароль (пароль установщика). Он имеет тип «Гл. Пароль» и используется только для программирования.

Имя пользователя – произвольная текстовая строка длиной не более 16 символов.

Для добавления ключа Touch Memory (или Proximity карты) в окне «Пароли» нажмите кнопку «Считать ключ»  и поднесите ключ (карту) к встроенному считывателю блока «Поток-БКИ».

В окне «Инспектор (пароль)» задайте номер ключа (в поле «Номер»), имя пользователя (в поле «Пользователь») и ранее созданный уровень доступа (в поле «Уровень доступа»).




The screenshot shows a software interface with two main windows. The left window is titled 'Пароли' (Passwords) and contains a table with the following data:

Номер	Тип	Код	Пользователь	Уровень доступа
1	Гл. пароль	123456	Программирование	
2	Пароль	1234	Управление шлейф	255 (Упр. ШС. Все функции)
3	Ключ	E3000014A0064D01	Упр. Поток-БКИ	1
4	Пароль	1111	Упр. Пульт С2000М	1

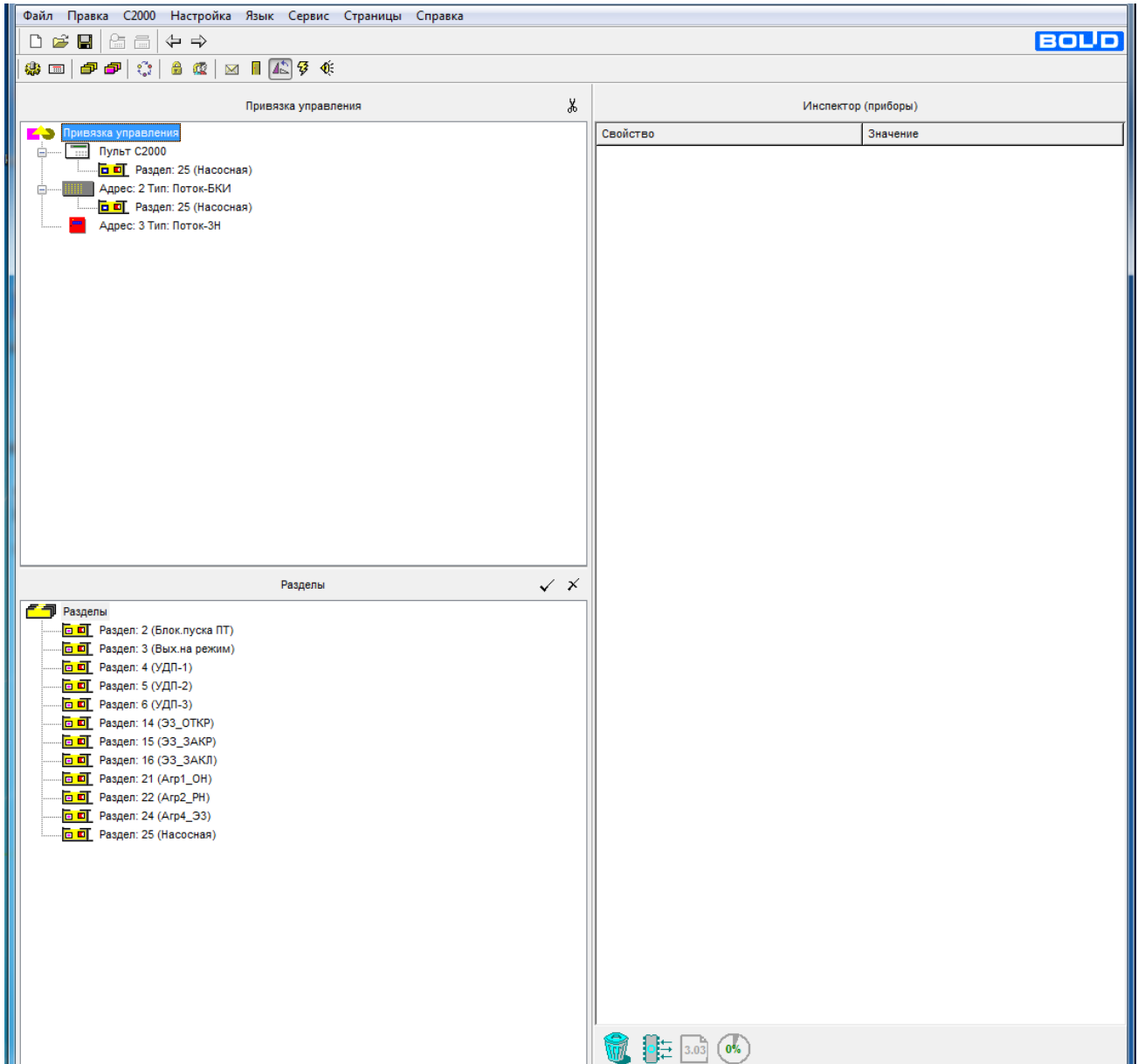
The right window is titled 'Инспектор (пароль)' (Inspector (password)) and contains a table with the following data:

Свойство	Значение
Номер	4
Код	1111
Пользователь	Упр. Пульт С2000М
Уровень доступа	1
Код принуждения	нет

Создание привязки управления

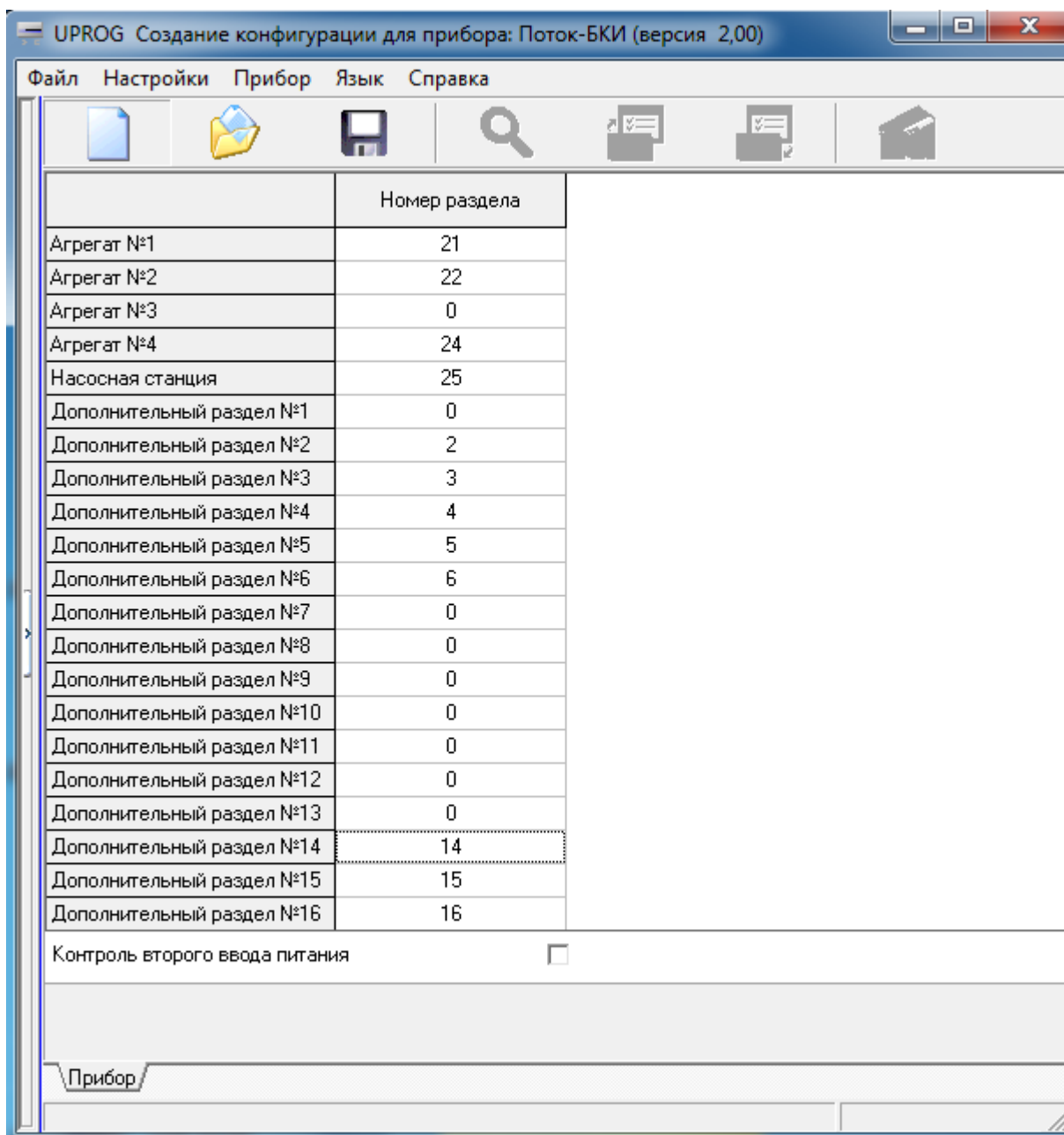
Привязки управления создаются на вкладке «Привязки управления» .

Для обеспечения возможности дистанционного управления разделом 25 (т.е. управления блоком «Поток-3Н») с пульта «С2000М» и блока «Поток-БКИ» необходимо перетащить этот раздел из окна «Разделы» в окно «Привязка управления» на соответствующие блоки:



Пример конфигурирования блока «Поток-БКИ» для отображения и управления насосной станцией при реализации типового решения №1

Конфигурирование блока осуществляется в программе «Uprog.exe»:

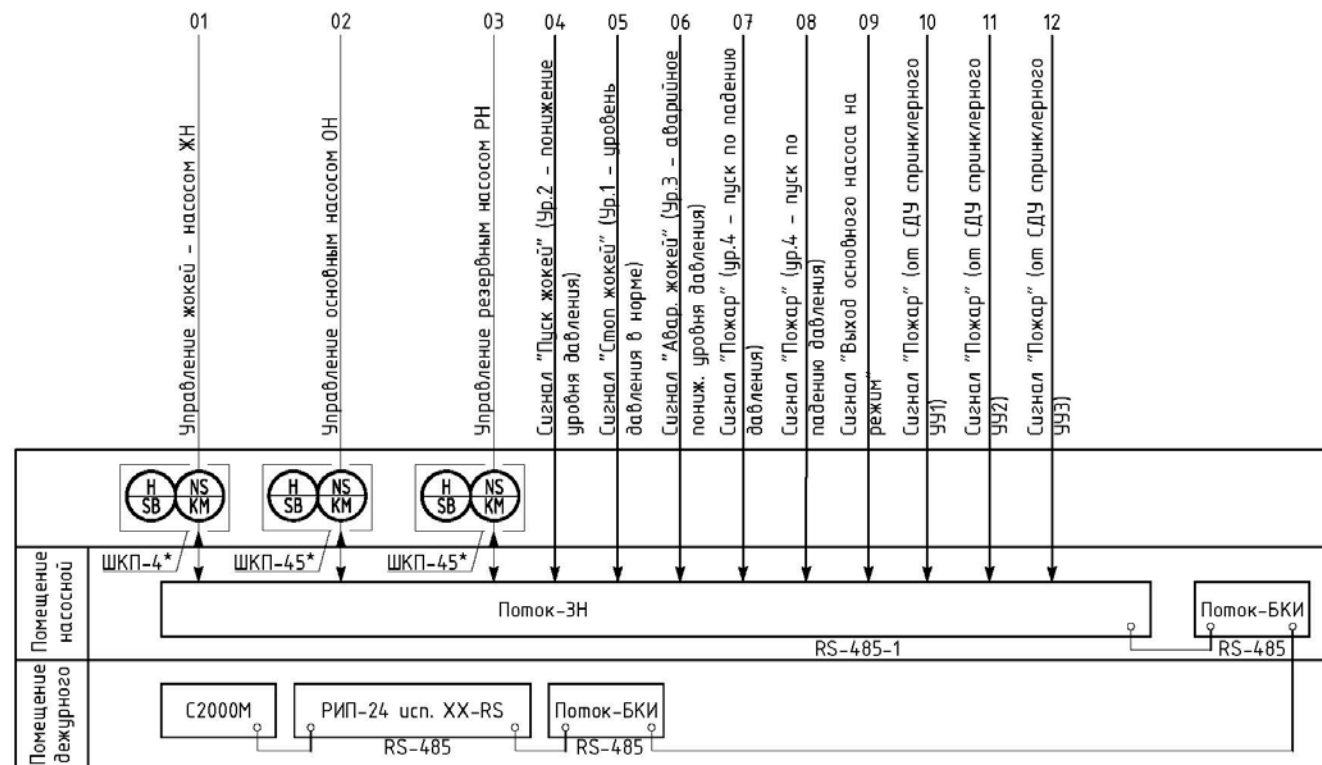
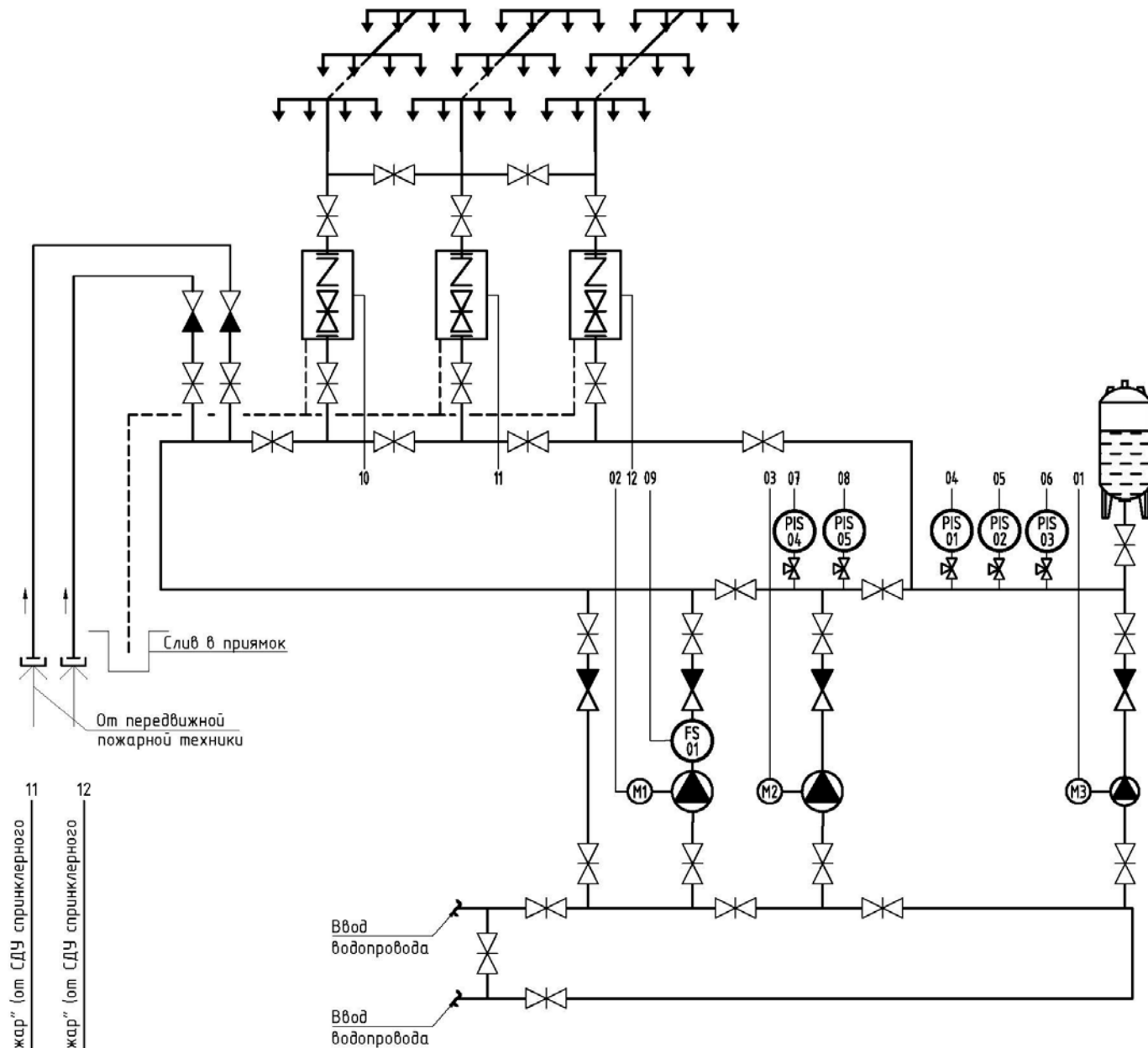


Приложение Б2. Типовое решение №2

Схема автоматизации

Условные графические обозначения

	- Насос
	- Задвижка
	- Клапан обратный
	- Вентиль (клапан) трехходовой
	- Ороситель водяной спринклерный
	- Конец трубопровода с заглушкой резьбовой
	- Узел управления водозаполненной спринклерной АУП
	- Аккумулятор гидравлический
	- Сигнализатор потока жидкости (реле протока)
	- Электроконтактный манометр

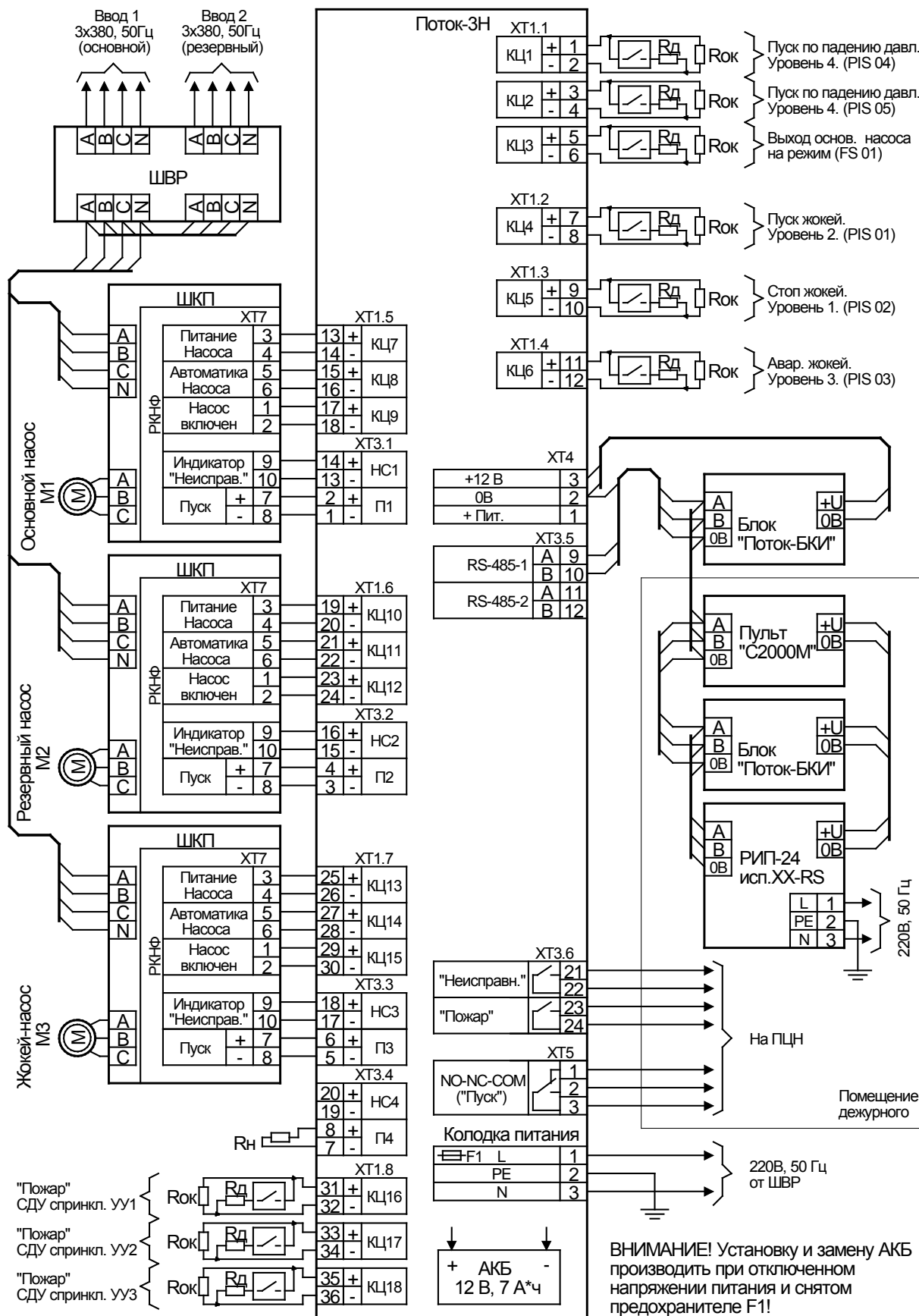


Примечание:

- Для формирования командного импульса автоматического пуска АУП предусмотрены два электроконтактных манометра PIS4, PIS5 работающие по логической схеме дизъюнкции «ИЛИ».
- * - Исполнение шкафов управления подбирается из расчета мощности агрегатов, а также их номинального и пускового тока. Шкафы ШКП-4 - ШКП-250 предназначены для работы с трехфазными асинхронными двигателями агрегатов.

Приложение Б2 (продолжение)

Типовое решение №2. Схема электрическая принципиальная



Rд – резистор добавочный 1,5 кОм ± 5%-0,5 Вт

Rок – резистор оконечный 4,7 кОм ± 5%-0,5 Вт (входит в комплект поставки). **Подключать в конце линии!**

Rн – резистор нагрузочный 1,0 кОм ± 5%-0,5 Вт

Приложение Б2 (продолжение)
Конфигурация блока при реализации типового решения №2

	ШС1	ШС2	ШС3	ШС4	ШС5	ШС6	ШС7	ШС8	ШС9	ШС10	ШС11	ШС12	ШС13	ШС14	ШС15	ШС16	ШС17	ШС18
Тип входа	5	5	4	8	9	10	3	1	2	3	1	2	3	1	2	5	5	5
П1 (ОН)* ¹	+	+	+				+	+	+									
П2 (РН)*	+	+								+	+	+						
П3 (ЖН)*				+	+	+							+	+	+			
П4(Не исп.)*																		
Задержка взятия,с	1	1	1	1	1	1	1	1	1	1	1	1	1	1	1	1	1	1

Типовое решение №2 – спринклерная установка пожаротушения. Применяются агрегаты:

- основной насос (ОН);
- резервный насос (РН);
- жокей – насос (ЖН).

Назначение входов:

- входы 1, 2 (тип входа 5) : подключение датчиков давления – обеспечивает автоматический пуск по падению давления;
- вход 3 (тип входа 4) : подключение датчика выхода на режим – датчик протока контролирует успешный пуск основного насоса;
- вход 4 (тип входа 8) : подключение датчика давления – датчик давления обеспечивает пуск жокей-насоса при понижении давления;
- вход 5 (тип входа 9) : подключение датчика давления – датчик давления обеспечивает останов жокей-насоса при повышении давления;
- вход 6 (тип входа 10) : подключение датчика давления – датчик давления обеспечивает контроль аварийно – низкого уровня давления (неисправность жокей - насоса);
- входы 7...9 (типы 3,1 и 2) : подключение ШКП основного насоса – обеспечивают контроль состояния насоса;
- входы 10...12 (типы 3,1 и 2) : подключение ШКП резервного насоса – обеспечивают контроль состояния насоса;
- входы 13...15 (типы 3,1 и 2) : подключение ШКП жокей–насоса – обеспечивают контроль состояния насоса;
- входы 16...18 (тип 5) : подключение СДУ спринклерных узлов управления – обеспечивают индикацию «Пожар» на блоке «Поток-БКИ» при срабатывании соответствующего узла управления (не имеют логической связи с выходами и не оказывают влияния на работу агрегатов).

Краткое описание алгоритма работы:

В дежурном режиме блок управляет жокей-насосом, поддерживая давление в системе.

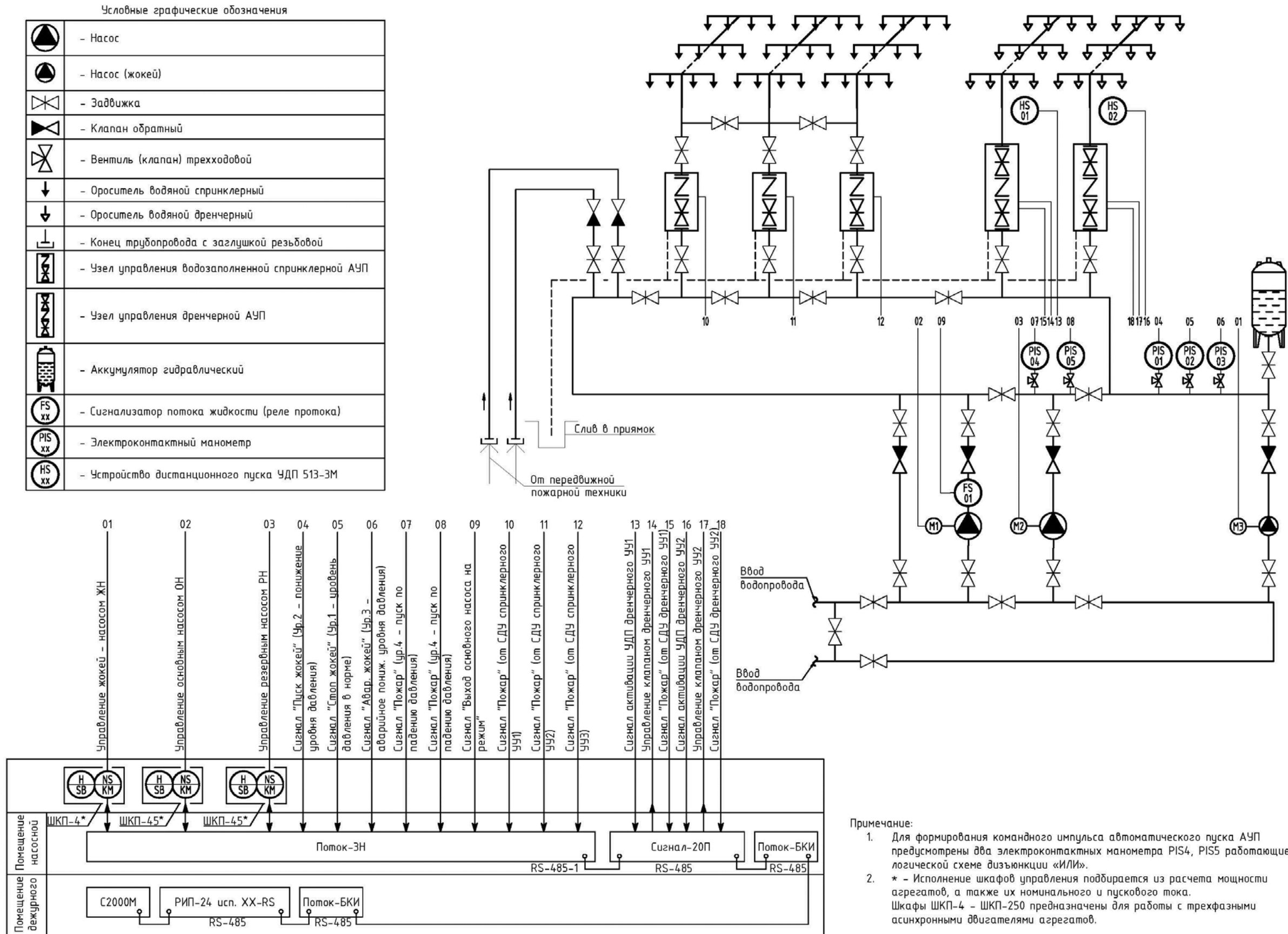
При вскрытии спринклера давление в системе падает. Блок пускает основной насос и контролирует его выход на режим.

В случае неудачного пуска любого основного насоса блок пускает резервный насос.

* – показано условно. Конфигурирование выходов осуществляется на вкладке «выходы»

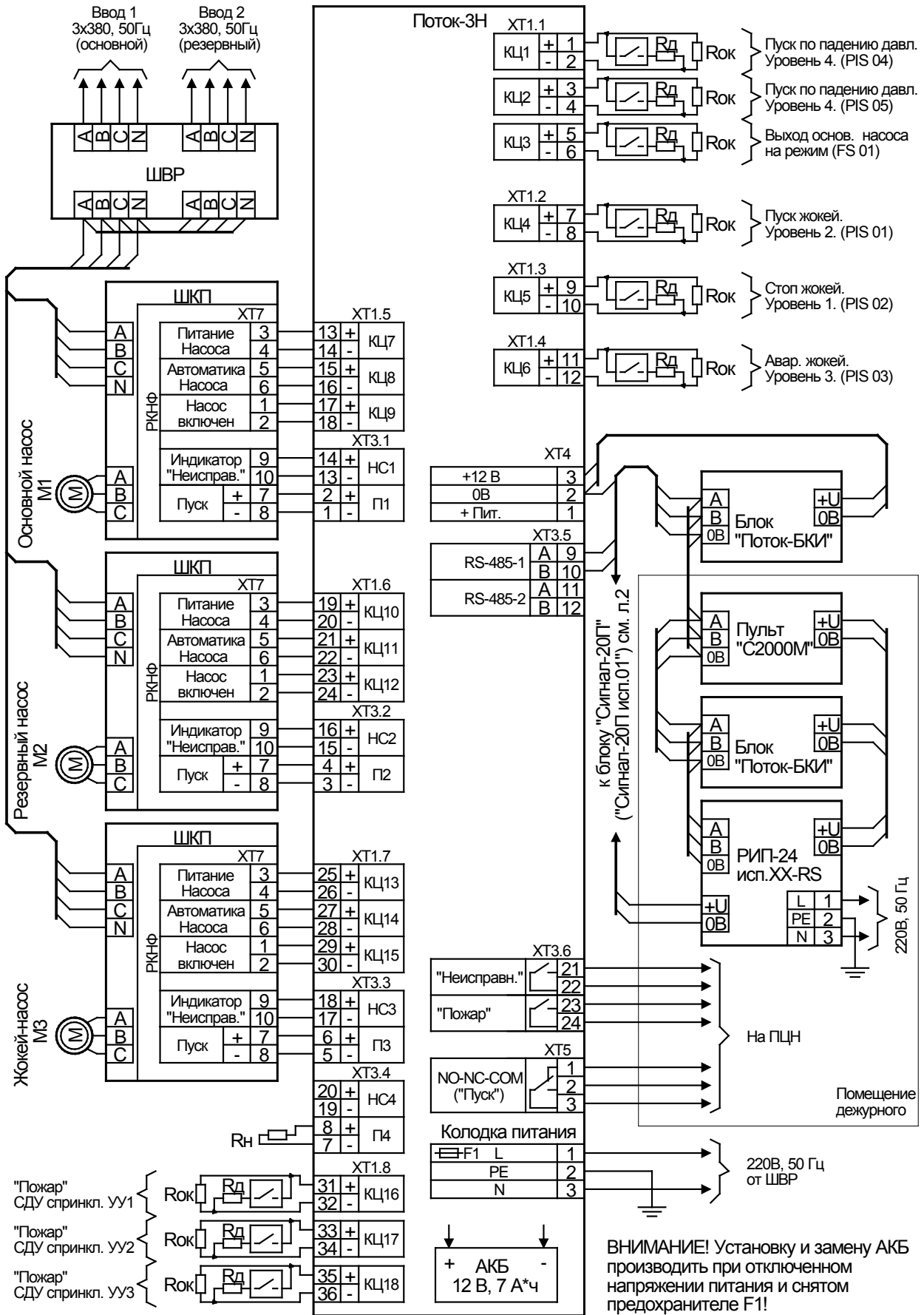
Приложение Б3. Типовое решение №3

Схема автоматизации



Приложение Б3 (продолжение)

Типовое решение №3. Схема электрическая принципиальная. Лист 1.



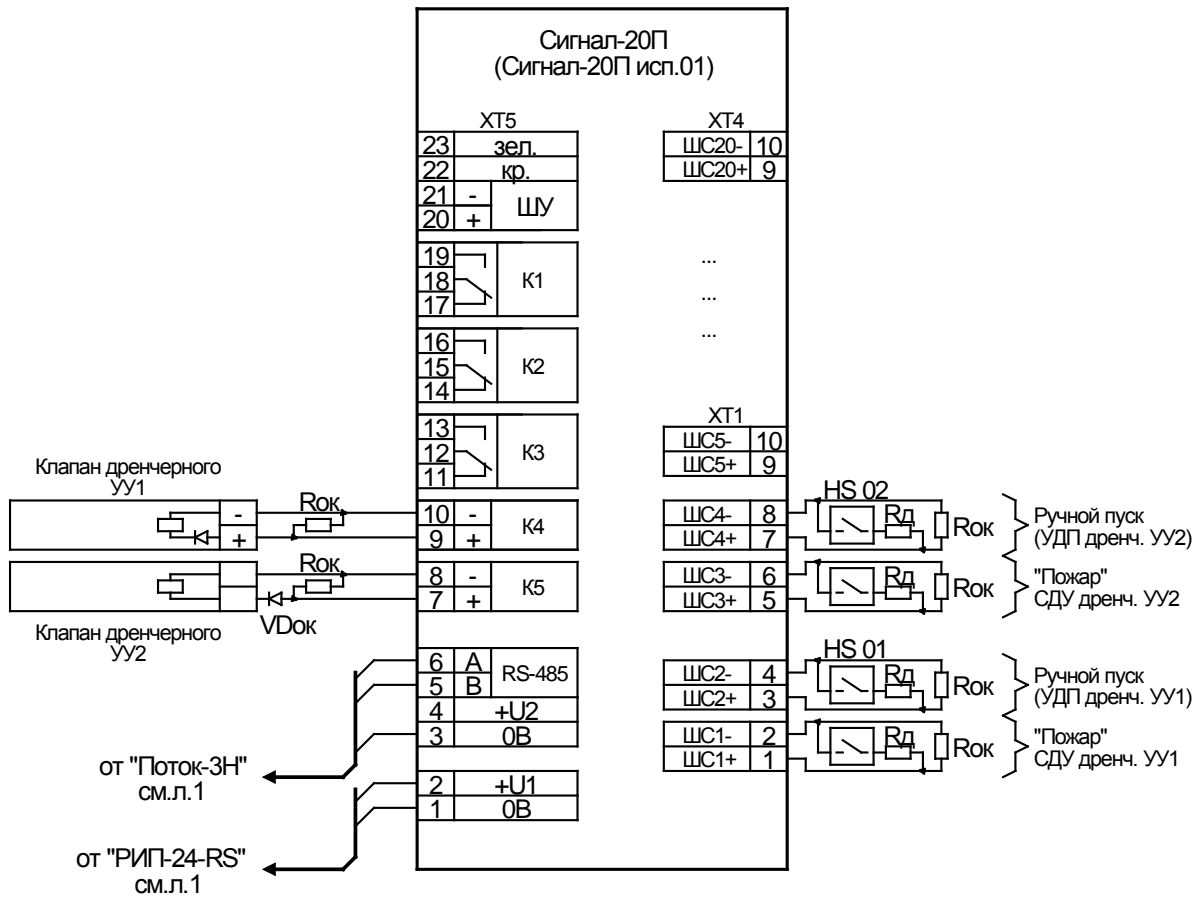
Rд – резистор добавочный 1,5 кОм ± 5%-0,5 Вт

Rок – резистор оконечный 4,7 кОм ± 5%-0,5 Вт (входит в комплект поставки). **Подключать в конце линии!**

Rн – резистор нагрузочный 1,0 кОм ± 5%-0,5 Вт

Приложение Б3 (продолжение)

Типовое решение №3. Схема электрическая принципиальная. Лист 2.



Rд – резистор добавочный 1,5 кОм ± 5%-0,5 Вт

Rок – резистор оконечный 4,7 кОм ± 5%-0,5 Вт (входит в комплект поставки). **Подключать в конце линии!**

VDок – диод 1N5400 или аналогичный.

Приложение Б3 (продолжение)
Конфигурация блоков «Поток-3Н» и «Сигнал-20П» («Сигнал-20П исп.01»)
при реализации типового решения №3

Типовое решение №3 – спринклерно-дренчерная установка пожаротушения.

Данная установка построена на основе 2-х блоков: «Поток-3Н» и «Сигнал-20П» («Сигнал-20П исп.01»). Конфигурация блока «Поток-3Н» (управление спринклерной частью) полностью соответствует конфигурации типового решения №2.

Конфигурация блока «Сигнал-20П» (управление дренчерной частью) приведена ниже.

	Вход1	Вход2	Вход3	Вход4	Вход5	Вход20
Тип входа	16	1	16	1	4				4
Номер зоны	0	0	0	0	0				0
Задержка перехода в тревогу, с	0	0	0	0	0				0
Задержка взятия, с	0	0	0	0	0				0
Задержка анализа входа после сброса, с	1	1	1	1	1				1
Задержка управления реле 1, с	0	0	0	0	0				0
Задержка управления реле 2, с	0	0	0	0	0				0
Задержка управления реле 3, с	0	0	0	0	0				0
Задержка управления реле 4, с	0	0	0	0	0				0
Задержка управления реле 5, с	0	0	0	0	0				0
Без права снятия с охраны									
Автопревзятие из невзятия	+	+	+	+	+				+
Автоперевзятие из тревоги									
Контроль снятого входа									
Блокировка перезапроса пож.входа									
Интегрирование 300 мс	+	+	+	+	+				+
Блокировка 10% отклонений									
Управление реле 1 (ПЦН1)									
Управление реле 2 (ПЦН2)									
Управление реле 3 (ПЦН3)									
Управление реле 4 (Лампа)									
Управление реле 5 (Сирена)									

Конфигурация выходов 4 и 5:

- номер программы управления – №1 «Включить»;
- режим контроля – контроль на обрыв и КЗ.

Управление выходами 4 и 5 осуществляется централизованно – стандартной программой №1 «Включить» пульта «С2000М» (Настраивается при конфигурации пульта «С2000М» программой «Prog.exe»).

Остальные конфигурационные параметры на работу блока при реализации типового решения не влияют.

Приложение Б3 *(продолжение)*

Краткое описание алгоритма работы:

В дежурном режиме блок «Поток-3Н» управляет жокей-насосом, поддерживая давление в системе.

При активации УДП блок «Сигнал-20П» передает сетевому контроллеру событие «Активация УДП». Данное событие является разрешающим для выполнения стандартной программы №1. Пульт «С2000М» передает команду на включение соответствующего реле блока «Сигнал-20П». Это приводит к включению соответствующей дренчерной завесы.

Давление в системе падает.

При вскрытии спринклера давление в системе так же падает.

При падении давления в системе блок «Поток-3Н» пускает основной насос и контролирует его выход на режим. В случае неудачного пуска основного насоса блок пускает резервный насос.

Приложение В1. Назначение входов и выходов в базовых конфигурациях

Таблица В1. Типы входов и выходов блока в базовых конфигурациях

Входы	Номер конфигурации				
	1	2	3	4	5
КЦ 1	Запуск ПТ по ДД (тип входа 5)	Запуск ПТ по ДД (тип входа 5)	Запуск ПТ по ДД (тип входа 5)	Запуск ПТ по ДД (тип входа 5)	Запуск ПТ по ДД (тип входа 5)
КЦ 2	Запуск ПТ по ДД (тип входа 5)	Запуск ПТ по ДД (тип входа 5)	Запуск ПТ по ДД (тип входа 5)	Запуск ПТ по ДД (тип входа 5)	Запуск ПТ по ДД (тип входа 5)
КЦ 3	Выход на режим (тип входа 4)	Выход на режим (тип входа 4)	Выход на режим (тип входа 4)	Выход на режим (тип входа 4)	Выход на режим (тип входа 4)
КЦ 4	Запуск ЖН (тип входа 8)	Запуск ЖН (тип входа 8)	Запуск ЖН (тип входа 8)	Запуск ЖН (тип входа 8)	Ручной запуск (тип входа 6)
КЦ 5	Останов ЖН (тип входа 9)	Останов ЖН (тип входа 9)	Останов ЖН (тип входа 9)	Останов ЖН (тип входа 9)	Ручной запуск (тип входа 6)
КЦ 6	Авария ЖН (тип входа 10)	Авария ЖН (тип входа 10)	Авария ЖН (тип входа 10)	Авария ЖН (тип входа 10)	Ручной запуск (тип входа 6)
КЦ 7	Питание ОН (тип входа 3)	Питание ОН (тип входа 3)	Питание ОН (тип входа 3)	Питание ОН (тип входа 3)	Питание ОН (тип входа 3)
КЦ 8	Автоматика ОН (тип входа 1)	Автоматика ОН (тип входа 1)	Автоматика ОН (тип входа 1)	Автоматика ОН (тип входа 1)	Автоматика ОН (тип входа 1)
КЦ 9	ОН запущен (тип входа 2)	ОН запущен (тип входа 2)	ОН запущен (тип входа 2)	ОН запущен (тип входа 2)	ОН запущен (тип входа 2)
КЦ 10	Питание РН (тип входа 3)	Питание РН (тип входа 3)	Питание РН (тип входа 3)	Питание РН (тип входа 3)	Питание РН (тип входа 3)
КЦ 11	Автоматика РН (тип входа 1)	Автоматика РН (тип входа 1)	Автоматика РН (тип входа 1)	Автоматика РН (тип входа 1)	Автоматика РН (тип входа 1)
КЦ 12	РН запущен (тип входа 2)	РН запущен (тип входа 2)	РН запущен (тип входа 2)	РН запущен (тип входа 2)	РН запущен (тип входа 2)
КЦ 13	Питание ЖН (тип входа 3)	Питание ЖН (тип входа 3)	Питание ЖН (тип входа 3)	Питание ЖН (тип входа 3)	Не использ. (тип входа 0)
КЦ 14	Автоматика ЖН (тип входа 1)	Автоматика ЖН (тип входа 1)	Автоматика ЖН (тип входа 1)	Автоматика ЖН (тип входа 1)	Не использ. (тип входа 0)
КЦ 15	ЖН запущен (тип входа 2)	ЖН запущен (тип входа 2)	ЖН запущен (тип входа 2)	ЖН запущен (тип входа 2)	Не использ. (тип входа 0)
КЦ 16	Авар. уровень 2 (тип входа 19)	Запуск ДС (тип входа 15)	Открыта ЭЗ (тип входа 11)	Основной ввод (тип входа 16)	Авар. уровень 2 (тип входа 19)
КЦ 17	Авар. уровень 2 (тип входа 19)	Запуск ДС (тип входа 15)	Закрыта ЭЗ (тип входа 12)	Резервный ввод (тип входа 17)	Авар. уровень 2 (тип входа 19)
КЦ 18	Авар. уровень 2 (тип входа 19)	Датчик давл. ДС (тип входа 14)	Заклинивание ЭЗ (тип входа 13)	Не использ. (тип входа 0)	Авар. уровень 2 (тип входа 19)
Выходы					
П 1	Пусков. цепь ОН (тип выхода 1)	Пусков. цепь ОН (тип выхода 1)	Пусков. цепь ОН (тип выхода 1)	Пусков. цепь ОН (тип выхода 1)	Пусков. цепь ОН (тип выхода 1)
П 2	Пусков. цепь РН (тип выхода 2)	Пусков. цепь РН (тип выхода 2)	Пусков. цепь РН (тип выхода 2)	Пусков. цепь РН (тип выхода 2)	Пусков. цепь РН (тип выхода 2)
П 3	Пусков. цепь ЖН (тип выхода 5)	Пусков. цепь ЖН (тип выхода 5)	Пусков. цепь ЖН (тип выхода 5)	Пусков. цепь ЖН (тип выхода 5)	Не использ. (тип выхода 0)
П 4	Контроль АУПР (тип выхода 7)	Пусков. цепь ДС (тип выхода 4)	Пусков. цепь ЭЗ (тип выхода 3)	Пуск. цепь АВР (тип выхода 8)	Контроль АУПР (тип выхода 7)
НС 1	Неиспр. ОН	Неиспр. ОН	Неиспр. ОН	Неиспр. ОН	Неиспр. ОН
НС 2	Неиспр. РН	Неиспр. РН	Неиспр. РН	Неиспр. РН	Неиспр. РН
НС 3	Неиспр. ЖН	Неиспр. ЖН	Неиспр. ЖН	Неиспр. ЖН	–
НС 4	–	Неиспр. ДС	Неиспр. ЭЗ	Неиспр. АВР	–

Приложение В1 (продолжение)

Таблица В1. Типы входов и выходов блока в базовых конфигурациях (продолжение)

Входы	Номер конфигурации				
	6	7	8	9	10
КЦ 1	Запуск ПТ по ДД (тип входа 5)	Запуск ПТ по ДД (тип входа 5)	Запуск ПТ по ДД (тип входа 5)	Запуск ПТ по ДД (тип входа 5)	Запуск ПТ по ДД (тип входа 5)
КЦ 2	Запуск ПТ по ДД (тип входа 5)	Выход на режим (тип входа 4)	Выход на режим (тип входа 4)	Выход на режим (тип входа 4)	Выход на режим (тип входа 4)
КЦ 3	Выход на режим (тип входа 4)	Выход на режим (тип входа 4)	Выход на режим (тип входа 4)	Выход на режим (тип входа 4)	Выход на режим (тип входа 4)
КЦ 4	Ручной запуск (тип входа 6)	Запуск ЖН (тип входа 8)	Ручной запуск (тип входа 6)	Ручной запуск (тип входа 6)	Ручной запуск (тип входа 6)
КЦ 5	Ручной запуск (тип входа 6)	Останов ЖН (тип входа 9)	Ручной запуск (тип входа 6)	Ручной запуск (тип входа 6)	Ручной запуск (тип входа 6)
КЦ 6	Ручной запуск (тип входа 6)	Авария ЖН (тип входа 10)	Ручной запуск (тип входа 6)	Ручной запуск (тип входа 6)	Ручной запуск (тип входа 6)
КЦ 7	Питание ОН (тип входа 3)	Питание ОН1 (тип входа 3)	Питание ОН1 (тип входа 3)	Питание ОН1 (тип входа 3)	Питание ОН1 (тип входа 3)
КЦ 8	Автоматика ОН (тип входа 1)	Автоматика ОН1 (тип входа 1)	Автоматика ОН1 (тип входа 1)	Автоматика ОН1 (тип входа 1)	Автоматика ОН1 (тип входа 1)
КЦ 9	ОН запущен (тип входа 2)	ОН1 запущен (тип входа 2)	ОН1 запущен (тип входа 2)	ОН1 запущен (тип входа 2)	ОН1 запущен (тип входа 2)
КЦ 10	Питание РН (тип входа 3)	Питание ОН2 (тип входа 3)	Питание ОН2 (тип входа 3)	Питание ОН2 (тип входа 3)	Питание ОН2 (тип входа 3)
КЦ 11	Автоматика РН (тип входа 1)	Автоматика ОН2 (тип входа 1)	Автоматика ОН2 (тип входа 1)	Автоматика ОН2 (тип входа 1)	Автоматика ОН2 (тип входа 1)
КЦ 12	РН запущен (тип входа 2)	ОН2 запущен (тип входа 2)	ОН2 запущен (тип входа 2)	ОН2 запущен (тип входа 2)	ОН2 запущен (тип входа 2)
КЦ 13	Не использ. (тип входа 0)	Питание РН (тип входа 3)	Питание РН (тип входа 3)	Питание РН (тип входа 3)	Питание РН (тип входа 3)
КЦ 14	Не использ. (тип входа 0)	Автоматика РН (тип входа 1)	Автоматика РН (тип входа 1)	Автоматика РН (тип входа 1)	Автоматика РН (тип входа 1)
КЦ 15	Не использ. (тип входа 0)	РН запущен (тип входа 2)	РН запущен (тип входа 2)	РН запущен (тип входа 2)	РН запущен (тип входа 2)
КЦ 16	Открыта ЭЗ (тип входа 11)	Питание ЖН (тип входа 3)	Авар. уровень 2 (тип входа 19)	Открыта ЭЗ (тип входа 11)	Основной ввод (тип входа 16)
КЦ 17	Закрыта ЭЗ (тип входа 12)	Автоматика ЖН (тип входа 1)	Авар. уровень 2 (тип входа 19)	Закрыта ЭЗ (тип входа 12)	Резервный ввод (тип входа 17)
КЦ 18	Заклинивание ЭЗ (тип входа 13)	ЖН запущен (тип входа 2)	Авар. уровень 2 (тип входа 19)	Заклинивание ЭЗ (тип входа 13)	Не использ. (тип входа 0)
Выходы					
П 1	Пусков. цепь ОН (тип выхода 1)	Пуск. цепь ОН1 (тип выхода 1)	Пуск. цепь ОН1 (тип выхода 1)	Пуск. цепь ОН1 (тип выхода 1)	Пуск. цепь ОН1 (тип выхода 1)
П 2	Пусков. цепь РН (тип выхода 2)	Пуск. цепь ОН2 (тип выхода 1)	Пуск. цепь ОН2 (тип выхода 1)	Пуск. цепь ОН2 (тип выхода 1)	Пуск. цепь ОН2 (тип выхода 1)
П 3	Не использ. (тип выхода 0)	Пусков. цепь РН (тип выхода 2)	Пусков. цепь РН (тип выхода 2)	Пусков. цепь РН (тип выхода 2)	Пусков. цепь РН (тип выхода 2)
П 4	Пусков. цепь ЭЗ (тип выхода 3)	Пусков. цепь ЖН (тип выхода 5)	Контроль АУПР (тип выхода 7)	Пусков. цепь ЭЗ (тип выхода 3)	Пуск. цепь АВР (тип выхода 8)
НС 1	Неиспр. ОН	Неиспр. ОН1	Неиспр. ОН1	Неиспр. ОН1	Неиспр. ОН1
НС 2	Неиспр. РН	Неиспр. ОН2	Неиспр. ОН2	Неиспр. ОН2	Неиспр. ОН2
НС 3	–	Неиспр. РН	Неиспр. РН	Неиспр. РН	Неиспр. РН
НС 4	Неиспр. ЭЗ	Неиспр. ЖН	–	Неиспр. ЭЗ	Неиспр. АВР

Приложение В2. Примеры пользовательских конфигураций

Конфигурация 1-й ОН, 2-й ОН, 1-й РН, 2-й РН

	ШС1	ШС2	ШС3	ШС4	ШС5	ШС6	ШС7	ШС8	ШС9	ШС10	ШС11	ШС12	ШС13	ШС14	ШС15	ШС16	ШС17	ШС18
Тип входа	5	4	4	3	1	2	3	1	2	3	1	2	3	1	2	0	0	0
П1 (ОН1)* ¹	+	+		+	+	+												
П2 (РН1)*		+					+	+	+									
П3 (ОН2)*	+		+							+	+	+						
П3 (РН2)*			+										+	+	+			
Задержка взятия,с	1	1	1	1	1	1	1	1	1	1	1	1	1	1	1	1	1	1

Конфигурация обеспечивает управление одновременно 2-мя основными насосами и их целевое резервирование. РН1 резервирует ОН1, а РН2 резервирует ОН1.

ШС1 – подключение ДД (автоматический пуск);

ШС2 – подключение датчика выхода на режим ОН1 и РН1, обеспечивает логическую связь (резервирование) ОН1 и РН1;

ШС3 – подключение датчика выхода на режим ОН2 и РН2, обеспечивает логическую связь (резервирование) ОН2 и РН2;

ШС4 ... ШС6 – подключение ШКП ОН1;

ШС7 ... ШС9 – подключение ШКП РН1;

ШС10 ... ШС12 – подключение ШКП ОН2;

ШС13 ... ШС15 – подключение ШКП РН2;

ШС16 ... ШС18 – не используется.

Конфигурация ОН, ЭЗ, РН, РЭЗ

	ШС1	ШС2	ШС3	ШС4	ШС5	ШС6	ШС7	ШС8	ШС9	ШС10	ШС11	ШС12	ШС13	ШС14	ШС15	ШС16	ШС17	ШС18
Тип входа	5	5	4	3	1	2	3	1	3	1	2	3	1	11	12	11	12	0
П1 (ОН)*	+		+	+	+	+												
П2 (ЭЗ)*	+						+	+						+	+			
П3 (РН)*		+	+						+	+	+							
П4 (РЭЗ)*		+										+	+			+	+	
Задержка взятия,с	1	1	1	1	1	1	1	1	1	1	1	1	1	1	1	1	1	1

Конфигурация содержит резервную электродвигательную. При отказе основного насоса или электродвигательной – сначала открывается резервная задвижка, а потом запускается резервный насос.

ШС1 – подключение ДД (автоматический пуск);

ШС2 – оконечный резистор 4,7 кОм±5%, обеспечивает логическую связь РН и РЭЗ;

ШС3 – подключение датчика выхода на режим ОН и РН, обеспечивает логическую связь (резервирование) ОН и РН;

ШС4 ... ШС6 – подключение ШКП ОН;

ШС7 ... ШС8 – подключение ШКП ЭЗ;

ШС9 ... ШС11 – подключение ШКП РН;

ШС12 ... ШС13 – подключение ШКП РЭЗ;

ШС14 – подключение концевого выключателя «Открыта» ЭЗ;

ШС15 – подключение концевого выключателя «Закрыта» ЭЗ;

ШС16 – подключение концевого выключателя «Открыта» РЭЗ;

ШС17 – подключение концевого выключателя «Закрыта» РЭЗ;

ШС18 – не используется.

* – показано условно. Конфигурирование выходов осуществляется на вкладке «выходы»

Приложение В3. Номиналы сопротивлений для имитации дежурного режима

Таблица В2. Номиналы резисторов, устанавливаемых в контролирующие цепи блока «Поток-3Н» для имитации автоматического дежурного режима работы (для базовых конфигураций). Все указанные резисторы $\pm 5\%$, 0,5 Вт

Номер КЦ	Конфиг. 1 ОН, РН, ЖН, АУПР	Конфиг. 2 ОН, РН, ЖН, дренч. завеса	Конфиг. 3 ОН, РН, ЖН, электрозадвижка	Конфиг. 4 ОН, РН, ЖН, АВР	Конфиг. 5 ОН, РН, АУПР
КЦ1	4,7 кОм	4,7 кОм	4,7 кОм	4,7 кОм	4,7 кОм
КЦ2	4,7 кОм	4,7 кОм	4,7 кОм	4,7 кОм	4,7 кОм
КЦ3	4,7 кОм	4,7 кОм	4,7 кОм	4,7 кОм	4,7 кОм
КЦ4	4,7 кОм	4,7 кОм	4,7 кОм	4,7 кОм	4,7 кОм
КЦ5	1,1 кОм	1,1кОм	1,1кОм	1,1кОм	4,7 кОм
КЦ6	4,7 кОм	4,7 кОм	4,7 кОм	4,7 кОм	4,7 кОм
КЦ7	4,7 кОм	4,7 кОм	4,7 кОм	4,7 кОм	4,7 кОм
КЦ8	1,1кОм	1,1кОм	1,1кОм	1,1кОм	1,1кОм
КЦ9	4,7 кОм	4,7 кОм	4,7 кОм	4,7 кОм	4,7 кОм
КЦ10	4,7 кОм	4,7 кОм	4,7 кОм	4,7 кОм	4,7 кОм
КЦ11	1,1кОм	1,1кОм	1,1кОм	1,1кОм	1,1кОм
КЦ12	4,7 кОм	4,7 кОм	4,7 кОм	4,7 кОм	4,7 кОм
КЦ13	4,7 кОм	4,7 кОм	4,7 кОм	4,7 кОм	4,7 кОм
КЦ14	1,1кОм	1,1кОм	1,1кОм	1,1кОм	4,7 кОм
КЦ15	4,7 кОм	4,7 кОм	4,7 кОм	4,7 кОм	4,7 кОм
КЦ16	4,7 кОм	4,7 кОм	4,7 кОм	4,7 кОм	4,7 кОм
КЦ17	4,7 кОм	4,7 кОм	4,7 кОм	4,7 кОм	4,7 кОм
КЦ18	4,7 кОм	4,7 кОм	4,7 кОм	4,7 кОм	4,7 кОм
Выходы					
П1	1 кОм	1 кОм	1 кОм	1 кОм	1 кОм
П2	1 кОм	1 кОм	1 кОм	1 кОм	1 кОм
П3	1 кОм	1 кОм	1 кОм	1 кОм	1 кОм
П4	1 кОм	1 кОм	1 кОм	1 кОм	1 кОм
НС1	–	–	–	–	–
НС2	–	–	–	–	–
НС3	–	–	–	–	–
НС4	–	–	–	–	–

Приложение В3

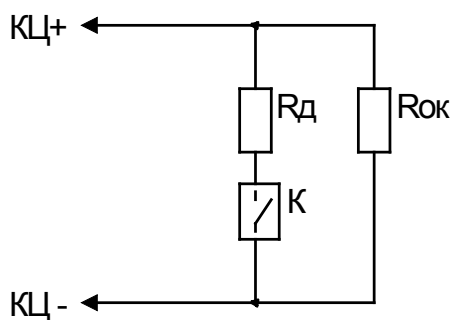
(продолжение)

Таблица В2. Номиналы резисторов, устанавливаемых в контролирующие цепи блока «Поток-3Н» для имитации автоматического дежурного режима работы (для базовых конфигураций)
(продолжение)

Номер КЦ	Конфиг. 6 ОН, РН, электрозадвижка	Конфиг. 7 1 ОН, 2 ОН, РН, ЖН	Конфиг. 8 1 ОН, 2 ОН, РН, АУПР	Конфиг. 9 1 ОН, 2 ОН, РН, электрозадвижка	Конфиг. 10 1 ОН, 2 ОН, РН, АВР
КЦ1	4,7 кОм	4,7 кОм	4,7 кОм	4,7 кОм	4,7 кОм
КЦ2	4,7 кОм	4,7 кОм	4,7 кОм	4,7 кОм	4,7 кОм
КЦ3	4,7 кОм	4,7 кОм	4,7 кОм	4,7 кОм	4,7 кОм
КЦ4	4,7 кОм	4,7 кОм	4,7 кОм	4,7 кОм	4,7 кОм
КЦ5	4,7 кОм	1,1 кОм	4,7 кОм	4,7 кОм	4,7 кОм
КЦ6	4,7 кОм	4,7 кОм	4,7 кОм	4,7 кОм	4,7 кОм
КЦ7	4,7 кОм	4,7 кОм	4,7 кОм	4,7 кОм	4,7 кОм
КЦ8	1,1 кОм	1,1 кОм	1,1 кОм	1,1 кОм	1,1 кОм
КЦ9	4,7 кОм	4,7 кОм	4,7 кОм	4,7 кОм	4,7 кОм
КЦ10	4,7 кОм	4,7 кОм	4,7 кОм	4,7 кОм	4,7 кОм
КЦ11	1,1 кОм	1,1 кОм	1,1 кОм	1,1 кОм	1,1 кОм
КЦ12	4,7 кОм	4,7 кОм	4,7 кОм	4,7 кОм	4,7 кОм
КЦ13	4,7 кОм	4,7 кОм	4,7 кОм	4,7 кОм	4,7 кОм
КЦ14	4,7 кОм	1,1 кОм	1,1 кОм	1,1 кОм	1,1 кОм
КЦ15	4,7 кОм	4,7 кОм	4,7 кОм	4,7 кОм	4,7 кОм
КЦ16	4,7 кОм	4,7 кОм	4,7 кОм	4,7 кОм	4,7 кОм
КЦ17	1,1 кОм	1,1 кОм	4,7 кОм	1,1 кОм	4,7 кОм
КЦ18	4,7 кОм	4,7 кОм	4,7 кОм	4,7 кОм	4,7 кОм
Выходы					
П1	1 кОм	1 кОм	1 кОм	1 кОм	1 кОм
П2	1 кОм	1 кОм	1 кОм	1 кОм	1 кОм
П3	1 кОм	1 кОм	1 кОм	1 кОм	1 кОм
П4	1 кОм	1 кОм	1 кОм	1 кОм	1 кОм
НС1	–	–	–	–	–
НС2	–	–	–	–	–
НС3	–	–	–	–	–
НС4	–	–	–	–	–

Приложение Г. Схемы подключений

Схема подключения нормально-разомкнутых и нормально-замкнутых датчиков – реле



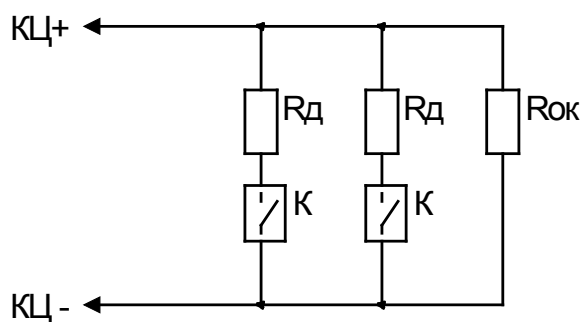
Rд – добавочный резистор 1,5 кОм±5% 0,5 Вт;

Rок – оконечный резистор 4,7 кОм; ±5% 0,5 Вт;

К – нормально-разомкнутый или нормально-замкнутый контакт:

- датчика давления;
- датчика выхода на режим;
- кнопки ручного пуска (УДП);
- датчика уровня;
- датчика блокировки пуска;
- датчика неисправности и т.п.

Подключение нормально-разомкнутых датчиков – реле давления по схеме «ИЛИ»



Rд – добавочный резистор 1,5 кОм±5% 0,5 Вт;

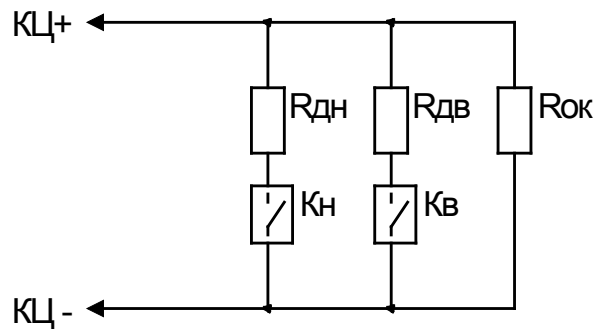
Rок – оконечный резистор 4,7 кОм; ±5% 0,5 Вт;

К – нормально-разомкнутый контакт датчика – реле давления.

Приложение Г

(продолжение)

Схема подключения датчиков – реле уровня к входу типа 21



Rдн – добавочный резистор датчика нижнего уровня – 4,7 кОм±5% 0,5 Вт;

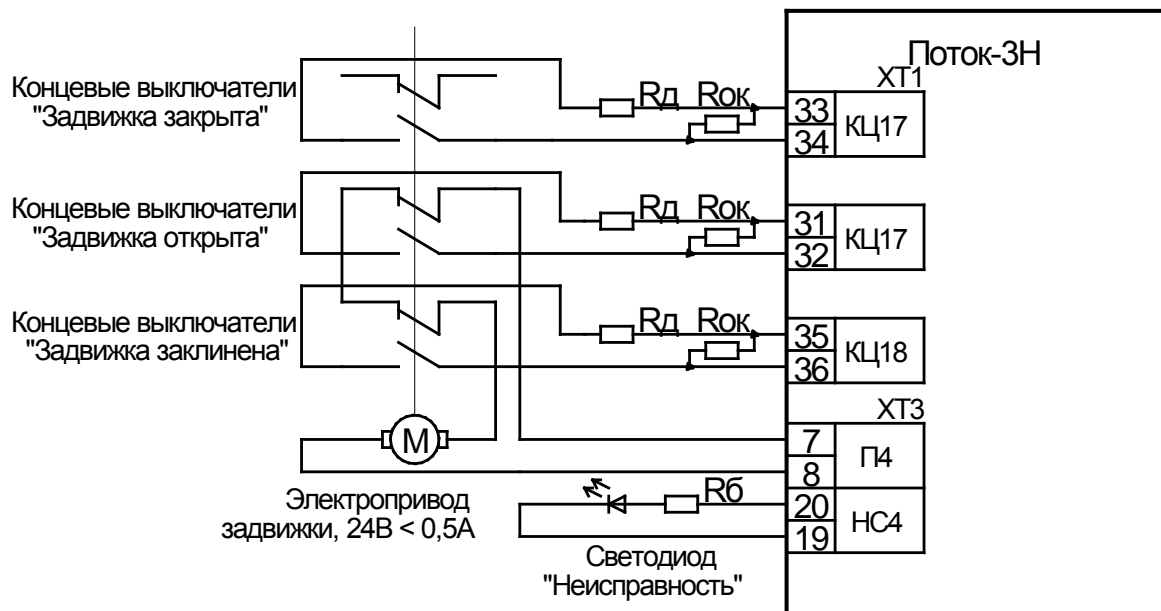
Rдв – добавочный резистор датчика верхнего уровня – 1,5 кОм±5% 0,5 Вт;

Rок – оконечный резистор 4,7 кОм; ±5% 0,5 Вт;

Кн – нормально-разомкнутый контакт датчика нижнего уровня.

Кв – нормально-разомкнутый контакт датчика верхнего уровня.

Пример схемы подключения электрозадвижки



Rд – добавочный резистор 1,5 кОм±5% 0,5 Вт;

Rок – оконечный резистор 4,7 кОм; ±5% 0,5 Вт;

Rб – токоограничивающий резистор 1,5 кОм±5% 0,25 Вт.

Приложение Г (продолжение)

Схемы подключения абонентов.

СХЕМА ПОДКЛЮЧЕНИЯ К ШКП

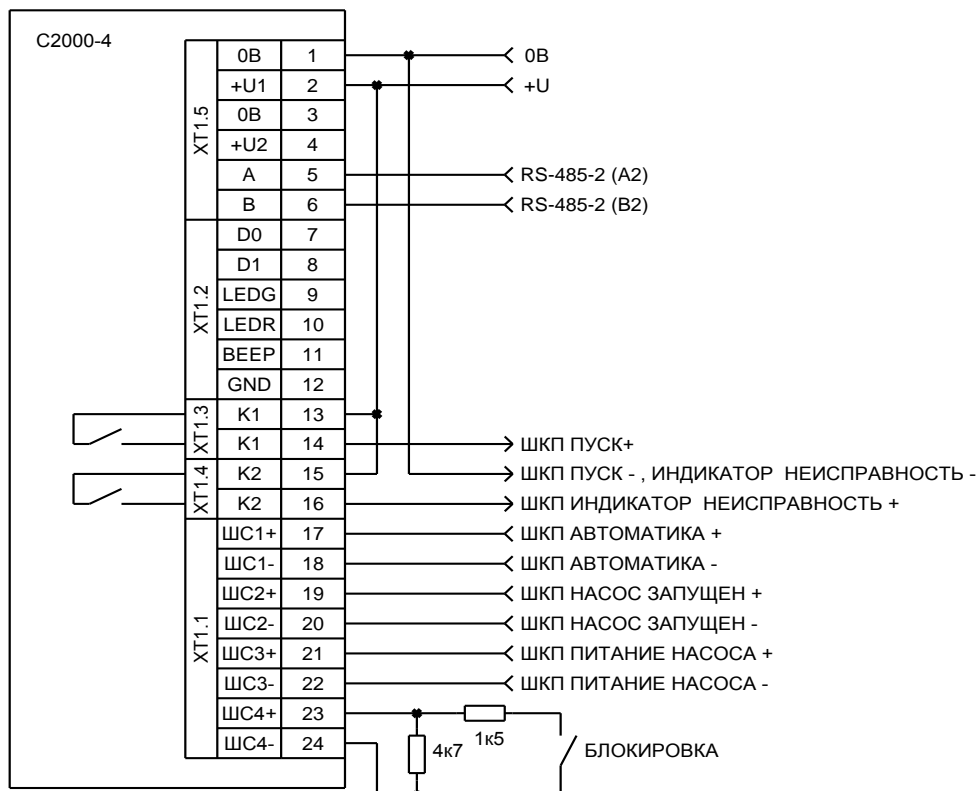
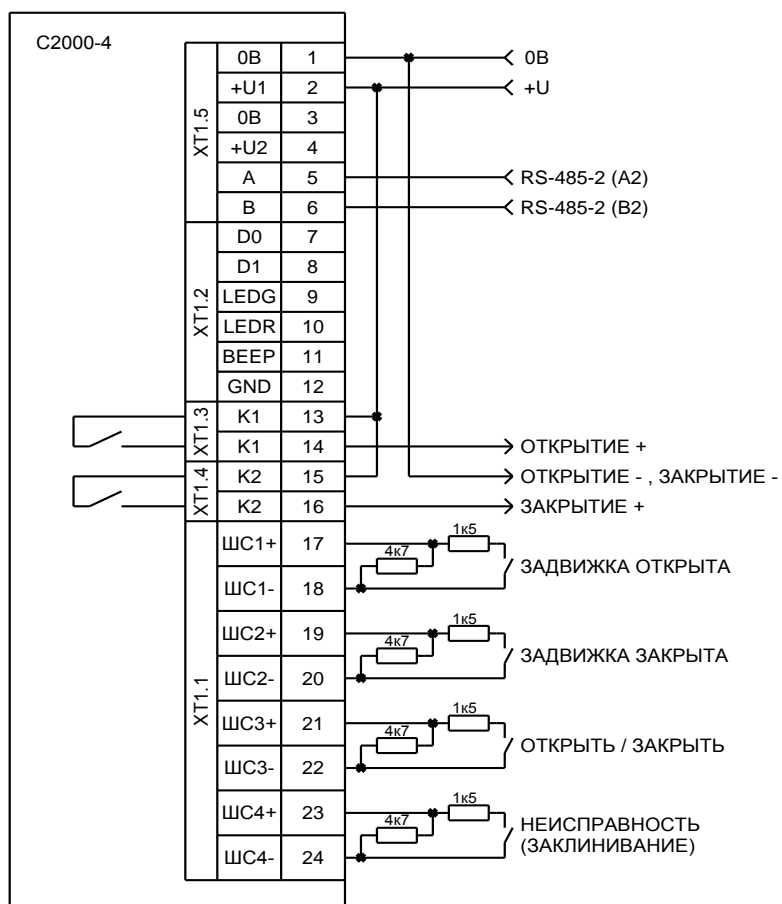


СХЕМА ПОДКЛЮЧЕНИЯ К ЭЛЕКТРОЗАДВИЖКЕ



10 Сведения о ранее выпущенных версиях блока

Таблица 10.1. Сведения о ранее выпущенных версиях

Версия	Начало выпуска	Версия для замены	Содержание отличий	Совместимость
1.10	12.2017	–	<ol style="list-style-type: none"> 1. Изменение характеристик блока в соответствии с требованиями актуальной редакции ГОСТ Р53325-2012. 2. Индикатор «Пожар» переименован в индикатор «Пуск». 3. Добавлен конфигурационный параметр «Звуковая сигнализация». 4. Добавлена поддержка приостановки отсчета времени задержки с возможностью его восстановления, досрочного принудительного пуска или отмены пуска при помощи органов управления блока "Поток-БКИ" вер. 2.00 и выше. 5. Добавлена поддержка отображения оставшегося времени задержки (обратный отсчет в секундах) на блоке "Поток-БКИ" вер. 2.00 и выше. 6. Реализовано 3 состояния режима управления блока: («Автоматика включена», «Автоматика выключена» и «Блокировка пуска»). 7. Добавлен новый тип агрегата «Резервная пожарная электрозадвижка». 8. Добавлен новый тип входа «Верхний уровень давления», позволяющий осуществлять временный останов пожарных насосов, с возможностью возобновления их работы. 9. Добавлено 3-е состояние для входов типа 3 (состояние питания) – «Неисправность оборудования». Позволяет дифференцировать неисправность питания ШКП и обрыв линии ШКП – двигатель. 10. Реализованы режимы работы блока «Тест индикации» и «Диагностика» (проверка работоспособности выходов). 11. Исправлена ошибка, в результате которой, в некоторых случаях, сохранялась индикация неисправности после восстановления контролируемого параметра. 12. Расширены возможности работы с сетевым контроллером. 13. Существует техническая возможность обновления блоков в.1.05 до в.1.10. 	<p>«С2000М» в.3.03 и выше</p> <p>«Поток-БКИ» в.2.00 и выше</p>
1.05	03.2012	–	<ol style="list-style-type: none"> 1. Изменение конструкции блока и его характеристик в соответствии с ГОСТ Р 53325 и EN54-2: <ol style="list-style-type: none"> 1.1 Изменение индикации на лицевой панели; 1.2 Изменение режима тестирования аккумулятора – в версии 1.05 аккумулятор тестируется каждые 250 сек.; 1.3 Изменение режима тестирования блока – в версии 1.05 тестируется только индикация, выходы не изменяют своего состояния. Выход из режима «Тест» осуществляется автоматически, через 15 сек. 2. В версии 1.05 на лицевой панели нет органов управления. Все управление осуществляется дистанционно – командами сетевого контроллера. 3. Исправлена ошибка интерфейса RS-485-2, препятствующая корректной работе с абонентами. 4. Изменен алгоритм включения режима «Автоматическое управление». В версии 1.05 автоматическое управление блока можно включить, только если включены режимы автоматического управления на всех агрегатах (включая абонентов С2000-4). Если хотя бы один агрегат будет переведен в режим ручного управления – автоматическое управление Поток-3Н будет отключено. 5. Введено 3-е состояние для зон автоматики (ШС снят) для повышения информативности отображения состояния ШКП на блоке Поток-БКИ (Совместимость с предыдущими версиями ШКП обеспечивается). 6. Исправлена ошибка, в результате которой не формировалось событие «Неисправность пожарного оборудования» в случае, если блок сбрасывался при незакрытой задвижке (обход водомерного узла.) 7. Добавлена проверка напряжения питания при включении блока. 8. Исправлена ошибка, в результате которой, в конфигурациях с задвижкой, не работал параметр «Сплинклерная система». 9. Исправлена ошибка, в результате которой блок некорректно работал с 2-мя и более пожарными задвижками. При этом запуск пожарных насосов происходил при открытии любой задвижки. 10. Исправлена ошибка, в результате которой события от абонентов С2000-4 передавались с кодом хозоргана. 11. Улучшена процедура заводского тестирования. 12. Расширены возможности работы с сетевым контроллером. 	<p>«С2000М» в.2.03 (рекомен. в.2.07) и выше</p> <p>«Поток-БКИ» в.1.00</p>

Таблица Д1. Отличия от предыдущих версий (продолжение)

Версия	Начало выпуска	Версия для замены	Содержание отличий	Совместимость
1.04	10.2011	–	<p>1. Изменен тип микроконтроллера.</p> <p>2. Исправлена ошибка, не позволяющая изменять время работы (т.е. время выхода на режим) насосов. В вер. 1.04 это время соответствует указанному во вкладке «Конфигурация выходов» (UProg).</p> <p>3. Исправлена ошибка, препятствующая формированию событий «Аварийное понижение уровня» (КЦ16, КЦ17, КЦ18). В вер. 1.04 при нарушении КЦ16 и/или КЦ17, и/или КЦ18 формируются события «Аварийное понижение уровня, № КЦ». При восстановлении всех указанных КЦ формируется событие «Норма уровня, № КЦ» (если были нарушены 3 КЦ – 3 события).</p> <p>4. Исправлена ошибка, формирующая избыточное количество событий «Неисправность пожарного оборудования», «Пожарное оборудование в норме». Ошибка проявлялась в конфигурациях с задвижкой при нарушении КЦ17 (задвижка закрыта) и нарушении КЦ16 (задвижка открыта) одновременно (аварийное состояние). В вер. 1.04 в такой ситуации формируется 2 события: «Неисправность пожарного оборудования, КЦ16» и «Неисправность пожарного оборудования, КЦ17».</p> <p>5. Исправлена ошибка, в результате которой в режиме «Тушение» кратковременно включался жockey-насос. Ошибка проявлялась при нарушении/восстановлении КЦ4, КЦ5, КЦ6. При этом жockey-насос включался на время менее секунды.</p> <p>6. Исправлена ошибка интерфейса RS-485-1, в результате которой сразу после сброса «Поток-3Н» отвечал на запрос с недопустимой задержкой. При этом происходила потеря блоков.</p> <p>7. Исправлена ошибка работы с EEPROM, в результате которой при переполнении буфера событий из-за отсутствия связи с сетевым контроллером нарушалась хронология их передачи.</p>	<p>«С2000М» в.2.03 (рекомен. в.2.07) и выше</p> <p>«С2000-БИ исп.01» в.1.01</p>
1.03	09.2009	–	<p>1. Введён режим пользовательских конфигураций.</p> <p>2. Возможность подключения до 20 С2000-4 к интерфейсу RS-485-2.</p> <p>3. Возможность объединения нескольких приборов в единую систему в автономном режиме.</p> <p>4. Проверка микроконтроллера в реальном времени.</p> <p>5. Новая версия загрузчика 0.02 (возможность устанавливать update на предыдущие версии, начиная с 1.01).</p> <p>6. Новое ядро программы.</p>	<p>«С2000М» в.2.03 (рекомен. в.2.07) и выше</p> <p>«С2000-БИ исп.01» в.1.01</p>
1.00 ... 1.02	07.2006 ... 12.2007	1.03	Первые версии блока.	<p>«С2000М» в.2.03 (рекомен. в.2.07) и выше</p> <p>«С2000-БИ исп.01» в.1.01</p>