

**ИСО 9001**



**РЕЗЕРВИРОВАННЫЙ ИСТОЧНИК ПИТАНИЯ**

**РИП-24 исп.15**  
**(РИП-24-3/7М4-Р)**

Руководство по эксплуатации

АЦДР.436534.002-13 РЭп

## Содержание

1	Описание и работа.....	4
1.1	Назначение РИП.....	4
1.2	Технические характеристики.....	4
1.3	Состав РИП.....	6
1.4	Средства измерения, инструменты и принадлежности.....	6
1.5	Маркировка.....	6
1.6	Упаковка .....	6
2	Использование по назначению .....	6
2.1	Эксплуатационные ограничения .....	6
2.2	Подготовка РИП к использованию .....	6
2.3	Использование РИП.....	8
3	Техническое обслуживание РИП.....	12
3.1	Общие указания.....	12
3.2	Меры безопасности.....	12
3.3	Порядок технического обслуживания РИП.....	12
3.4	Проверка работоспособности РИП .....	12
3.5	Техническое освидетельствование.....	12
3.6	Консервация.....	12
4	Текущий ремонт .....	12
5	Хранение .....	13
6	Транспортирование.....	13
7	Утилизация .....	13
8	Гарантии изготовителя .....	13
9	Сведения о сертификации .....	14
	Приложение А Габаритно-установочные размеры РИП .....	15
	Приложение Б Схема подключения РИП .....	16

Настоящее руководство по эксплуатации (в дальнейшем РЭ) предназначено для изучения принципов работы и эксплуатации РИП-24 исп.15 (РИП-24-3/7М4-Р) (в дальнейшем РИП).

К обслуживанию допускается персонал, изучивший настоящее руководство. Все работы по монтажу, пуску, регулированию и обкатке должны проводиться с соблюдением требований действующей на месте эксплуатации нормативной документации.

*Список принятых сокращений:*

РИП – резервированный источник питания РИП-24 исп.15 (РИП-24-3/7М4-Р);

АБ – аккумуляторная батарея (герметичная свинцово – кислотная);

ЗУ – зарядное устройство;

КЗ – короткое замыкание;

ПО – программное обеспечение.

## 1 Описание и работа

### 1.1 Назначение РИП

1.1.1 Резервированный источник питания РИП-24 исп.15 (РИП-24-3/7М4-Р) (далее – РИП) предназначен для группового питания средств пожарной автоматики, извещателей, приёмно-контрольных приборов охранно-пожарной сигнализации и других устройств напряжением 24 В постоянного тока.

1.1.2 РИП рассчитан на непрерывный круглосуточный режим работы с заданными выходными параметрами, с автоматическим контролем и зарядом герметичной аккумуляторной батареи (далее – АБ, батареи). РИП обеспечивает отключение АБ от нагрузки во избежание её недопустимого разряда. РИП обеспечивает защиту от обрыва и короткого замыкания цепи подключения аккумулятора.

1.1.3 РИП обеспечивает визуальную индикацию и звуковую сигнализацию текущего состояния: наличие или отсутствие напряжения в сети, заряд АБ, отсутствие АБ, отключение АБ при её разряде, КЗ или перегрузка на выходе.

1.1.4 РИП обеспечивает защиту от КЗ на выходе с автоматическим восстановлением выходного напряжения после снятия КЗ при питании от сети и от АБ, а также защиту от превышения выходного напряжения.

1.1.5 РИП должен эксплуатироваться в местах, где он защищён от воздействия атмосферных осадков и механических повреждений. Конструкция РИП не предусматривает его использование во взрывопожароопасных помещениях.

1.1.6 РИП является восстанавливаемым, периодически обслуживаемым изделием.

### 1.2 Технические характеристики

Таблица 1

№	Наименование характеристики	Значение
1.2.1	Количество входов питания	2
1.2.2	Основной источник питания – сеть переменного тока 50/60 Гц	150...253 В
1.2.3	Резервный источник питания – батареи серии «Болид» АБ 1207 (С, М)* или аналогичные	12 В, ёмкость 7 А·ч – 2 шт.
1.2.4	Ёмкость дополнительных АБ – батареи серии «Болид» АБ 1217 (С, М)* или аналогичные	12 В, ёмкость 17 А·ч – 2 шт., устанавливаются в «Бокс-24 исп.01» (Бокс-24/17М5-Р)
1.2.5	Выходное напряжение: при питании	от сети (27,2±0,6) В от АБ (27,2...20) В
1.2.6	Номинальный / максимальный ток нагрузки	3 А / 4 А **
1.2.7	Максимальная потребляемая от сети мощность / ток	200 В·А / 1,3 А
1.2.8	Собственный ток потребления от АБ, не более	40 мА
1.2.9	Пульсации выходного напряжения (пик-пик) при номинальном токе нагрузки, не более	100 мВ (класс VR1 по ГОСТ Р 51179-98)
1.2.10	Напряжение на АБ, при котором они отключаются от нагрузки	(20,4±0,6) В
1.2.11	Время полного заряда разряженной АБ, не более	24 ч.
1.2.12	Релейные выходы «Неисправность» (оптореле)	3 шт. (80В, 50мА) max.

Таблица 1 (продолжение)

№	Наименование характеристики	Значение
1.2.13	Класс защиты от поражения электрическим током по ГОСТ 12.2.007.0-75	I
1.2.14	Степень защиты оболочки по ГОСТ 14254-2015	IP30
1.2.15	Устойчивость к механическим воздействиям по ОСТ 25 1099-83	категория размещения 3
1.2.16	Вибрационные нагрузки: - диапазон частот - максимальное ускорение	1-35 Гц; 0,5 g
1.2.17	Климатическое исполнение по ОСТ 25 1099-83	О3
1.2.18	Диапазон рабочих температур	от минус 10 до +40 °С
1.2.19	Относительная влажность воздуха	93 %
1.2.20	Масса РИП без АБ / с АБ, не более	2,5 кг / 8 кг
1.2.21	Габаритные размеры РИП	340×270×100 мм
1.2.22	Средняя наработка РИП на отказ	40000 ч
1.2.23	Вероятность безотказной работы	0,975 (за 1000 ч)
1.2.24	Средний срок службы РИП	10 лет

\* Буквы: С, М определяют срок службы батареи – 12 и 15 лет соответственно.

\*\* Максимальный ток нагрузки – 4 А (кратковременно до 2 мин., с интервалом не менее 1 ч., при наличии напряжения в сети и подключённых АБ).

1.2.25 РИП обеспечивает контроль сетевого напряжения, выходного напряжения и напряжения АБ, а также передачу извещений о наличии соответствующих напряжений с помощью гальванически развязанных оптореле К1, К2 и К3. Максимальные коммутируемые напряжение и ток – 80 В, 50 мА. Сопротивление выходных цепей в «замкнутом» состоянии – не более 50 Ом, их состояния приведены в табл. 5 (п. 2.3.2).

1.2.26 РИП обеспечивает возможность контроля вскрытия корпуса с помощью датчика с гальванически развязанными от остальных цепей контактами, которые замкнуты при закрытой крышке и разомкнуты при открытой. Контакты датчика выведены на клеммник ХТ6, расположенный на правой стороне корпуса.

1.2.27 РИП обеспечивает программирование режимов индикации и сигнализации с помощью кнопки S1, находящейся на плате (п. 2.3.2.2).

1.2.28 РИП обеспечивает возможность подключения дополнительной пары АБ 12 В ёмкостью по 17 А·ч, устанавливаемых «Бокс-24 исп.01» (Бокс-24/17М5-Р), далее (Бокс) для увеличения времени работы от резервного источника питания.

1.2.29 Время готовности РИП к работе после включения питания – не более 10 с.

1.2.30 По устойчивости к электромагнитным помехам РИП соответствует требованиям второй степени жёсткости соответствующих стандартов, перечисленных в Приложении Б ГОСТ Р 53325-2012.

**Примечание.** Качество функционирования РИП не гарантируется, если электромагнитная обстановка в месте его установки не соответствует условиям эксплуатации, указанным в настоящем документе.

1.2.31 РИП удовлетворяет нормам промышленных помех, установленным для оборудования класса Б по ГОСТ Р 30805.22.

1.2.32 Конструкция РИП обеспечивает защиту от несанкционированного доступа внутрь изделия с помощью встроенного механического замка, закрываемого на ключ. Внешние органы управления РИП - отсутствуют.

1.2.33 Конструкция РИП обеспечивает его пожарную безопасность в аварийном режиме работы и при нарушении правил эксплуатации согласно ГОСТ 12.1.004-91.

1.2.34 Электрическая прочность изоляции токоведущих частей РИП – не менее 2000 В (50 Гц) между цепями, связанными с сетью переменного тока 220 В и корпусом, а также между цепями, связанными с сетью переменного тока 220 В и любыми цепями, не связанными с ней.

1.2.35 Электрическое сопротивление изоляции между цепями, указанными в п. 1.2.34 – не менее 20 МОм (в нормальных условиях согласно п. 5.14.6 ГОСТ 52931 2008).

### 1.3 Состав РИП

Комплект поставки РИП соответствует табл. 2.

Таблица 2

Обозначение	Наименование	Кол-во, шт.
АЦДР.436534.002-13	РИП-24 исп.15 (РИП-24-3/7М4-Р)	1
<b>Комплект запасных частей и принадлежностей (ЗИП):</b>		
	Крепежные элементы изделия (шуруп с дюбелем)	3
	Вставка плавкая 218 002 (аналог ВПТ6-10 2,0А)	1
	Втулка проходная полиэтиленовая	2
	Провод АЦДР.685611.005	1
	Ключ	2
<b>Документация</b>		
АЦДР.436534.002-13 РЭ	РИП-24 исп.15 (РИП-24-3/7М4-Р) Руководство по эксплуатации	1

*Примечание. Батареи в комплект поставки не входят!*

### 1.4 Средства измерения, инструменты и принадлежности

При монтажных, пусконаладочных работах и при обслуживании изделия рекомендуется использовать приборы, инструменты и принадлежности, приведенные в табл. 3.

Таблица 3

Наименование	Характеристика
Мультиметр цифровой	Измерение постоянного/переменного напряжения 500 В, тока до 10 А, сопротивления до 20 МОм
Отвертка плоская диэлектрическая	SL2,5 × 75 мм
Отвертка крест диэлектрическая	PH1 × 75 мм
Бокорезы	160 мм
Плоскогубцы	160 мм

### 1.5 Маркировка

1.5.1 Каждый РИП имеет маркировку, которая нанесена внутри корпуса.

Маркировка содержит: наименование прибора, его десятичный номер, заводской номер, год и квартал выпуска, знаки соответствия продукции.

### 1.6 Упаковка

РИП совместно с ЗИП и руководством по эксплуатации упакован в индивидуальную картонную коробку.

## 2 Использование по назначению

### 2.1 Эксплуатационные ограничения

РИП должен эксплуатироваться в местах, защищённых от воздействия атмосферных осадков и механических повреждений. Конструкция РИП не предусматривает его использование во взрывопожароопасных помещениях.

### 2.2 Подготовка РИП к использованию

2.2.1 Меры безопасности при подготовке изделия

2.2.1.1 Источниками опасности в РИП являются токоведущие цепи, имеющие соединение с сетью 220 В. Эти цепи на плате закрыты защитным кожухом.

Также источником опасности является самовосстанавливающийся предохранитель в цепи АБ, находящийся в правом нижнем углу платы, температура которого при срабатывании выше 100 °С.

2.2.1.2 Меры предосторожности:

**Запрещается эксплуатировать РИП без подключения к шине заземления.**

а) Регулярно проверяйте заземление РИП.

б) Проверьте соответствие номинала вставки плавкой, указанному в эксплуатационной документации.

- в) Запрещается вскрывать РИП без отключения от сети.
- г) Запрещается снимать с платы защитный кожух.
- д) Запрещается программирование режимов индикации и сигнализации РИП с помощью кнопки S1 при включенном напряжении 220 В.

2.2.1.3 При работе РИП должен быть заземлен в соответствии с ГОСТ 12.2.007.0-75 для защиты от поражения электрическим током. Класс защиты I по ГОСТ 12.2.006.0-87.

## 2.2.2 Конструкция РИП

2.2.2.1 РИП собран в металлическом корпусе. Корпус состоит из основания и дверцы с встроенным замком, который возможно закрыть ключом. На дверцу корпуса выведена световая индикация режимов работы РИП. В основании корпуса установлена плата РИП, колодка подключения сетевого напряжения 220 В с держателем предохранителя F1. В нижней части основания корпуса предусмотрено место для установки АБ.

## 2.2.3 Монтаж РИП

2.2.3.1 Монтаж, установку, техническое обслуживание производить только при отключённом от прибора сетевом напряжении. Монтаж и техническое обслуживание прибора должны выполнять лица, имеющие квалификационную группу по электробезопасности не ниже третьей.

### 2.2.3.2 Установка и подготовка к работе

2.2.3.2.1 РИП устанавливается на стенах или других конструкциях охраняемого помещения в местах, защищённых от воздействия атмосферных осадков, механических повреждений (см. п. 1.2.18).

2.2.3.2.2 Закрепить РИП в удобном месте. Габаритно-установочные размеры приведены в Приложении А.

## 2.2.4 Подключение РИП

### ВНИМАНИЕ!



При подключении внешнего питающего напряжения 220 В к сетевой колодке ХТ1 необходимо соблюдать правильность подключения проводов «фаза», «нейтраль» и «заземление». Подключение цепей к РИП производить в соответствии со схемой (см. Приложение Б). Схема подключения расположена на внутренней стороне корпуса РИП.

### 2.2.4.1 Установить АБ.

### 2.2.4.2 Согласно схеме подключения (см. Приложение Б):

а) заземлить РИП, соединив контакт ХТ1:5 « $\frac{\perp}{\perp}$ » входной колодки ХТ1 с контуром заземления;

б) изъять из колодки вставку F1 (2 А), подключить сетевые провода к входной колодке (фаза (L) должна быть подключена к ХТ1:4, см. Приложение Б);

в) подключить нагрузку к выходной клеммной колодке ХТ3 на плате, соблюдая полярность (ХТ3:5,6, соединённые между собой на плате, – «+»; контакты ХТ3:3,4, соединённые между собой на плате, – «—»);

г) подключить заземление к выходной клеммной колодке ХТ3 (ХТ3:1,2, соединённые между собой на плате).

**Примечание.** Номинальный ток нагрузки – 3 А. Допускается кратковременная работа РИП при токе нагрузки до 4 А (см. п. 1.2.6) при включении звуковых оповещателей, АСПТ, исполнительных механизмов и т.п.

**Внимание!** При длительной работе с током нагрузки выше номинального прекращается заряд АБ и начинается ее разряд даже при наличии сетевого напряжения.

д) подключить согласно проекта на систему выходы оптореле К1, К2, К3 и контакты датчика вскрытия к шлейфам сигнализации приборов для контроля наличия сетевого напряжения, выходного напряжения, напряжения АБ и вскрытия корпуса РИП.

### 2.2.4.3 Рекомендуемые сечения проводов, подключаемых к РИП:

○ для подключения к сети 220 В (клеммник ХТ1) – 0,75...2,5 кв. мм для многожильных проводов или диаметром 1...2 мм для одножильных проводов;

○ для подключения к выходам реле К1, К2, К3 – 0,12...1 кв.мм для многожильных проводов или диаметром 0,4...1,1 мм для одножильных проводов;

о для подключения нагрузки (клеммник ХТ3) – 0,5...2,5 кв. мм для многожильных проводов или диаметром 1...2 мм для одножильных проводов, с учетом падения напряжения на проводах при максимальном токе нагрузки (минимально допустимого напряжения на нагрузке).

При подключении нескольких нагрузок рекомендуется использовать блоки защитные коммутационные «БЗК» исп.01 или «БЗК» исп.02 производства НВП «Болид».

2.2.4.4 Внешний защитный автомат может быть с номинальным током не менее 3 А и характеристикой срабатывания типа С.

2.2.4.5 Для увеличения времени работы от резервного источника подготовьте Бокс к работе согласно его этикетке и подключите клеммы кабеля АБ Бокса к клеммам АБ РИП, соблюдая полярность. Подключите кабель интерфейса с цветными проводами к колодке ХТ2 РИП согласно рис. 1 и схеме соединений Бокса. Кабель интерфейса входит в комплект поставки Бокса и подключен к колодке ХТ1.



Рис. 1

**Внимание!** Для питания систем пожарной автоматики должен применяться только Бокс-24 исп.01 (Бокс-24/17М5-Р), имеющий встроенный контроль состояния АБ. Применение для этой цели Бокс-24 исп.0 и других аналогичных устройств недопустимо.

### 2.3 Использование РИП

К работе с изделием допускается персонал, изучивший настоящее руководство и получивший удостоверение о проверке знаний правил по техники безопасности.

#### 2.3.1 Включение РИП

**Внимание! Перед включением проверить правильность произведённого монтажа!**

а) Подключить АБ к клеммам, соблюдая полярность (провод красного цвета подключается к положительному выводу АБ).

б) Установить вставку F1.

в) Включить внешнее питание 220 В, 50 Гц.

#### 2.3.2 Использование РИП

а) Через 3-5 с после включения сетевого питания должны включиться индикаторы «Сеть», «Заряд», «24 В», звуковой сигнал должен быть выключен.

**Примечание.** Индикатор «Заряд» не включается, если АБ заряжены (напряжение на АБ более 26 В).

б) После включения сетевого питания микроконтроллер проверяет наличие АБ. Если АБ не подключена (или напряжение на ней менее 20 В), то индикатор «Заряд» кратковременно включается с периодом 1 с до подключения АБ.

Проверка наличия АБ проводится периодически в процессе работы РИП не реже 1 раза в 60 секунд. При обнаружении отсутствия АБ индикатор «Заряд» начинает включаться с частотой 1 Гц согласно табл. 4.

Проверка состояния АБ проводится не реже 1 раза в 15 минут.

в) При возникновении недопустимой перегрузки или КЗ на выходе (при питании от сети и подключенной АБ) РИП переходит в режим кратковременных включений с периодом около 2 с до устранения неисправности. При этом индикатор «Заряд» выключен, индикаторы «Сеть» и «24 В» кратковременно включаются с периодом 1-2 с, звуковой сигнализатор дважды кратковременно включается с периодом 1-2 с. РИП автоматически восстанавливает свою работоспособность после устранения перегрузки или КЗ на выходе за время не более 30 секунд.

г) При возникновении недопустимой перегрузки или КЗ на выходе (при питании от АБ) индикаторы «Сеть», «Заряд» и «24 В» выключены, звуковой сигнализатор дважды кратковременно включается с периодом 1-2 с. РИП автоматически восстанавливает свою работоспособность после устранения перегрузки на выходе и появления сетевого напряжения.

д) При отключении сетевого напряжения (или выходе его величины за допустимые пределы) к нагрузке подключается АБ, включается периодический звуковой сигнал, предупреждающий об отсутствии напряжения в сети; индикаторы «Сеть», «Заряд» выключены, индикатор «24 В» включён.

е) При снижении напряжения на АБ до **22 В** звуковой периодический сигнал начинает включаться в 5-10 раз чаще. В этом случае необходимо принять срочные меры по восстановлению сетевого напряжения.

ж) При дальнейшем снижении напряжения на АБ до **20 В**, во избежание недопустимого разряда, происходит её отключение от нагрузки. При этом индикаторы «Сеть» и «24 В» выключаются, индикатор «Заряд» кратковременно включается, звуковой сигнализатор включён непрерывно в течение первых двух часов. По истечении двух часов РИП переходит в режим микропотребления тока, индикаторы «Сеть» и «24 В» выключены, индикатор «Заряд» и звуковой сигнализатор кратковременно включаются с периодом 10 с.

з) Если ожидается длительный перерыв в питании от сети 220 В (более 30 суток), то во избежание переразряда АБ её следует отключить от платы РИП.

Состояния индикаторов и звукового сигнализатора, а также действия персонала в зависимости от конкретных ситуаций приведены в табл.4. Если сочетание состояний индикаторов отсутствует в табл.4, а также отмечены иные отклонения в работе РИП, то свяжитесь со службой технической поддержки ЗАО НВП «Болид» (контакты см. п. 4.5).

Состояния:

«+» ... включён, «-» ... выключен;

«+/-» 1 Гц – включается с частотой 1 Гц;

«КВП 2 с» – кратковременно включается с периодом 2 с.

Таблица 4

Текущее состояние РИП	Индикатор «Сеть»	Индикатор «Заряд»	Индикатор «24 В»	Звуковой сигнализатор	Действия персонала
Включение РИП	Поочередно включаются в течении 3 с		Включён (через 3 с)		
Подключено сетевое напряжения, АБ не подключена	+	+/- 1 Гц	+	-	Подключить АБ
Напряжение сети в норме, АБ не заряжена	+	+	+	-	-
Напряжение сети в норме, АБ заряжена	+	-	+	-	-
Напряжение сети в норме, КЗ (перегрузка) по выходу более 3 с	КВП 2 с	-	-**	2 раза КВП 2 сек	Устранить неисправность в нагрузке
Напряжение сети отсутствует, КЗ (перегрузка) по выходу	-	-	-	2 раза КВП 2 сек	Устранить неисправность в нагрузке, принять меры по восстановлению напряжения сети
Напряжение сети отсутствует, напряжение на АБ более 22 В	-	-	+	КВП 4-5 с	Проверить исправность F1, принять меры по восстановлению напряжения сети
Напряжение сети отсутствует, напряжение на АБ менее 22 В	-	-	+	КВП 0,5-1 с	Принять меры по восстановлению напряжения сети
Напряжение сети отсутствует, напряжение на АБ менее 20,4 В (первые два часа)	-	+/- 1 Гц	-	+	После восстановления напряжения сети проконтролировать цикл заряда АБ *
Напряжение сети отсутствует, напряжение на АБ менее 20,4 В (после двух часов)	-	КВП 10 с	-	КВП 10 с	После восстановления напряжения сети проконтролировать цикл заряда АБ *
Плохое состояние АБ (требуется замена)	+	+/- 1 Гц	+	2 раза КВП 2 сек	Заменить АБ
Напряжение сети менее 150 В (при наличии заряженной АБ)	+/- 2 Гц	КВП 10 с	+	КВП 2-3 с	
Напряжение сети более 253 В (при наличии заряженной АБ)	КВП 1 с	КВП 10 с	+	КВП 2-3 с	



*Примечание:* \* После отключения АБ от нагрузки и восстановления напряжения сети необходимо проконтролировать цикл заряда АБ. Если по истечении 24 часов после восстановления напряжения сети индикатор «Заряд» включён, то необходимо проверить исправность АБ. При подключении Бокса с дополнительными АБ время заряда увеличивается, но не превышает 72 часа.

*Примечание:* \*\* При перегрузке возможны кратковременные включения индикатора «24 В». РИП передает извещения о наличии или отсутствии сетевого напряжения, выходного напряжения и напряжения АБ во внешние цепи через три оптореле. Выходные цепи оптореле – полевые транзисторы. Максимальные коммутируемые напряжение и ток – 80 В, 50 мА. Сопротивление выходных цепей в «замкнутом» состоянии – не более 50 Ом. Длительность передачи извещений (замкнутое/разомкнутое состояние цепей) – не менее 3 с. Изменение состояний оптореле происходит через некоторое время после изменения состояния РИП (К1, К3 – не более 10 с, К2 – не более 60 с). Состояния выходных цепей приведены в табл. 5.

**Таблица 5**

Цепи	Назначение	Состояние контактов	
К1	Контроль сетевого напряжения	Напряжение сети «В норме» <sup>1)</sup> – замкнуты	Напряжение сети «Вне допуска» <sup>2)</sup> – разомкнуты
К2	Контроль напряжения АБ РИП и Бокс <sup>3)</sup>	Напряжение АБ «В норме» <sup>4)</sup> – замкнуты	Напряжение АБ «Вне допуска» <sup>5)</sup> (не подключена) – разомкнуты
К3	Контроль выходного напряжения	Выходное напряжение «В норме» <sup>4)</sup> – замкнуты	Выходное напряжение «Вне допуска» <sup>5)</sup> ; перегрузка по выходу – разомкнуты

**Примечания:**

- 1) «В норме» – напряжение в диапазоне величин, указанном в п. 1.2.2, работа РИП от сети;
- 2) «Вне допуска» – напряжение выше величин, указанных в п. 1.2.2 или ниже (отсутствует);
- 3) Напряжение АБ Бокса и их состояние контролируются, если Бокс подключен;
- 4) «В норме» – напряжение в диапазоне 20...29 В;
- 5) «Вне допуска» – напряжение выше или ниже величин, указанных в п. 4).

2.3.2.1 АБ подключается к выходу через реле. Нагрузка и РИП защищены от переплюсовки АБ и К3 их проводов или нагрузки самовосстанавливающимися предохранителями.

2.3.2.2 РИП обеспечивает программирование следующих режимов индикации и сигнализации нажатием на кнопку S1 (при открытой крышке РИП), находящуюся на плате (см. Приложение Б).

1) отключение звукового сигнализатора (три кратковременных нажатия и одно продолжительное нажатие на кнопку на плате ● ● ● — )

*Длительное нажатие на кнопку («—») – удержание кнопки в состоянии «нажато» в течение не менее 1,5 с и не более 3 с. Кратковременное нажатие на кнопку («●») – удержание кнопки в состоянии «нажато» в течение от 0,1 до 0,5 с. Пауза между нажатиями должна быть не менее 0,1 с и не более 1 с.*

- 2) сброс связи и состояния АБ Бокса ( — — — ● );
- 3) подтверждение окончания подключения Бокс ( ● ● — );
- 4) включение тестирования состояния АБ РИП и Бокса ( — — ● ).

2.3.2.3 Совместная работа РИП с Боксом.

После подключения Бокса РИП устанавливает с ним связь. В это время индикатор «Бокс» включается-выключается с частотой 4 Гц. По истечении одной минуты РИП передает команду на тестирование состояния АБ Бокса и включает индикацию состояния его АБ.

При работе РИП периодически передает команды на Бокс и принимает данные от него:

- а) каждые 10 с – запрос о наличии АБ Бокса. В ответ РИП получает сообщения о наличии каждой из АБ;
- б) каждые 15 мин – команду «ТЕСТ 1» (тестирование состояния АБ1 и АБ2 Бокса с помощью эталонной нагрузки). Полученный результат запоминается на последующие 15 мин и передается в РИП при каждом запросе о наличии АБ.
- в) каждые 4 ч – команду «ТЕСТ 2» (тестирование состояния АБ1 и АБ2 Бокса и АБ РИП с помощью эталонных нагрузок).

Для принудительной проверки состояний АБ Бокса и РИП необходимо кнопкой на плате набрать соответствующую комбинацию (п. 2.3.2.2: — — ●).

При потере связи РИП с Боксом индикатор «Бокс» включается с частотой 1 Гц, звуковой сигнализатор кратковременно включается с периодом 3 с. Для выхода из этого состояния,

необходимо восстановить связь с Боксом или набрать комбинацию сброса состояния Бокса кнопкой на плате (п. 2.3.2.2: — — — ●).

Состояния индикатора «Бокс» и звукового сигнализатора при нормальной работе РИП приведены в табл. 6.

Состояния:

«+» ... включён, «←» ... выключен;

«+/-» 1 Гц – включается с частотой 1 Гц;

«КВП 1.5 с » – кратковременно включается с периодом 1.5 с;

«КВ 2 » – кратковременно включается 2 раза.

Таблица 6

Текущее состояние РИП	Индикатор «Бокс»	Звуковой сигнализатор	Действия персонала
Напряжение сети в норме, АБ заряжена, установлена связь с Бокс	+/- 4 Гц	КВ 2	Подтвердить окончание подключения Бокс нажатием на кнопку в РИП см. п. 2.3.2.3. Дождаться окончания одноминутного интервала задержки, после установления связи с Бокс
Напряжение сети в норме, АБ заряжена, в Бокс установлены 2 исправные АБ	+	—	
Напряжение сети в норме, в Бокс отсутствует АБ №1	КВП 1.5 с один раз	—	Проверить правильность установки в Бокс АБ №1. Установить в Бокс АБ №1
Напряжение сети в норме, в Бокс плохое состояние АБ №1	КВП 1.5 с один раз	КВП 2 с два раза	Проверить соединения в Бокс АБ №1. Заменить в Бокс АБ №1
Напряжение сети в норме, в Бокс плохое состояние АБ №2	КВП 1.5 с два раза	КВП 2 с два раза	Проверить соединения в Бокс АБ №2. Заменить в Бокс АБ №2
Напряжение сети в норме, в Бокс отсутствуют АБ	КВП 1.5 с три раза	—	Проверить правильность установки в Бокс АБ.
Отключена АБ2, независимо от наличия/отсутствия АБ1			
Напряжение сети в норме, связь с Бокс нарушена	+/- 1 Гц	КВП 3 с	Проверить соединение интерфейса Бокс с РИП

### 2.3.3 Выключение РИП

- Отключить внешнее питание 220 В.
- Изъять вставку F1.
- Отсоединить АБ.
- Отсоединить нагрузку.

### 2.3.4 Действия в экстремальных ситуациях

**Внимание!**



**В случае обнаружения в месте установки изделия искрения, возгорания, задымленности, запаха горения изделие должно быть обесточено и передано в ремонт.**

### 2.3.5 Возможные неисправности и способы их устранения

Таблица 7

Неисправность	Возможная причина	Пути решения
РИП не включается при питании от сети	Сгорела вставка F1, неисправна электропроводка	Измерить сетевое напряжение на клеммнике ХТ1 до вставки F1 и после неё, заменить вставку F1, исправить электропроводку
РИП не включается при питании от АБ	Напряжение на АБ менее 20 В	Измерить напряжение АБ, зарядить или заменить АБ
Индикатор «БОКС» не включается	Перепутаны клеммы Неправильно подключены провода к АБ	Проверить подключение проводов к АБ
Индикатор «БОКС» мигает	См. табл. 6	Проверить подключение к Боксу и к АБ, провести тестирование АБ см. п.2.3.2.3

### 3 Техническое обслуживание РИП

#### 3.1 Общие указания

Техническое обслуживание РИП производится по следующему плану:

Таблица 8

Перечень работ	Периодичность
Осмотр РИП и АБ	1 мес.
Контроль функционирования РИП от двух вводов питания	6 мес.

#### 3.2 Меры безопасности

Техническое обслуживание изделия должно производиться лицами, имеющими квалификационную группу по электробезопасности не ниже третьей.

#### 3.3 Порядок технического обслуживания РИП

3.3.1 Осмотр РИП и АБ включает в себя проверку отсутствия механических повреждений, надёжности крепления, состояния внешних монтажных проводов, контактных соединений, отсутствия деформаций корпуса АБ и утечек электролита.

3.3.2 Контроль функционирования РИП от двух вводов питания производится согласно методике, приведенной в п.3.4-2) - п.3.4-4).

*Примечание: Повышенная температура эксплуатации относительно 25 °С резко снижает срок службы батарей (см. технические характеристики производителя установленных батарей).*

#### 3.4 Проверка работоспособности РИП

Полная проверка работоспособности РИП производится только на заводе-изготовителе или в специализированных лабораториях.

1) Включить РИП согласно п.2.3.1.

2) Проверить работу РИП, работу индикаторов и звукового сигнализатора согласно табл.4.

Измерить выходное напряжение РИП, которое должно быть в пределах, указанных в п.1.2.4.

3) Отключить сетевое напряжение на время не менее 5 минут. Проверить переход РИП на питание от АБ. Проверить работу индикаторов и звукового сигнализатора согласно табл.4. Измерить выходное напряжение РИП, которое должно быть в пределах, указанных в п.1.2.4.

4) Включить сетевое напряжение РИП – индикация и работа звукового сигнализатора должны соответствовать табл.4.

РИП считается исправным, если выполняются п.п.3.4-2) – 3.4-4).

#### 3.5 Техническое освидетельствование

Технического освидетельствования изделия не предусмотрено.

#### 3.6 Консервация

Консервация изделия не предусмотрена.

### 4 Текущий ремонт

#### ВНИМАНИЕ!

**Претензии без приложения акта предприятие-изготовитель не принимает.**

4.1 Выход РИП из строя в результате несоблюдения потребителем правил монтажа или эксплуатации не является основанием для рекламации и гарантийного ремонта.



#### Внимание!

Извлечение платы РИП из корпуса автоматически аннулирует гарантийные обязательства изготовителя.

4.2 Текущий ремонт неисправного изделия и обновление ПО производится на предприятии-изготовителе или в авторизированных ремонтных центрах. Отправка изделия для проведения текущего ремонта оформляется установленным порядком.

---

**Внимание!**

Оборудование должно передаваться для ремонта в собранном и чистом виде, в комплектации, предусмотренной технической документацией.

Претензии принимаются только при наличии приложенного рекламационного акта с описанием возникшей неисправности.

---

4.3 Выход изделия из строя в результате несоблюдения потребителем правил монтажа или эксплуатации не является основанием для рекламации и гарантийного ремонта.

4.4 Рекламации направлять по адресу:

ЗАО НВП «Болид», Россия, 141070, Московская область, г. Королёв, ул. Пионерская, 4.

Тел.: +7 (495) 775-71-55, электронная почта: [info@bolid.ru](mailto:info@bolid.ru).

4.5 При затруднениях, возникших при эксплуатации изделия, рекомендуется обращаться в техническую поддержку по телефону +7 (495) 775-71-55, или по электронной почте [support@bolid.ru](mailto:support@bolid.ru).

## 5 Хранение

В транспортной таре допускается хранение в неотапливаемых складских помещениях при температуре окружающего воздуха от минус 30 до плюс 50 °С и относительной влажности до 95 % при температуре плюс 35 °С.

В потребительской таре допускается хранение только в отапливаемых складских помещениях при температуре от плюс 5 до плюс 40 °С и относительной влажности до 80% при температуре плюс 20 °С.

## 6 Транспортирование

Транспортировка РИП допускается в транспортной таре при температуре окружающего воздуха от минус 50 до плюс 50 °С и относительной влажности до 95 % при температуре плюс 35 °С.

## 7 Утилизация

Утилизация РИП производится с учетом отсутствия в нем токсичных компонентов. Аккумуляторы подлежат сдаче в специальные пункты приема для дальнейшей переработки.

Содержание драгоценных материалов: не требует учёта при хранении, списании и утилизации (п. 1.2 ГОСТ 2.608-78).

Содержание цветных металлов: не требует учёта при списании и дальнейшей утилизации изделия.

## 8 Гарантии изготовителя

8.1 Изготовитель гарантирует соответствие РИП требованиям технических условий при соблюдении потребителем правил транспортирования, хранения, монтажа и эксплуатации.

8.2 Гарантийный срок эксплуатации – 18 месяцев со дня ввода в эксплуатацию, но не более 24 месяцев со дня выпуска изготовителем.

## 9 Сведения о сертификации

9.1 Резервированный источник питания РИП-24 исп.15 (РИП-24-3/7М4-Р) соответствует требованиям ТР ЕАЭС 043/2017 «О требованиях к средствам обеспечения пожарной безопасности и пожаротушения» и имеет сертификат соответствия № RU С-RU.ПБ68.В.01370/22.

9.2 Резервированный источник питания РИП-24 исп.15 (РИП-24-3/7М4-Р) соответствует требованиям технических регламентов Таможенного союза ТР ТС 004/2011 «О безопасности низковольтного оборудования», ТР ТС 020/2011 «Электромагнитная совместимость технических средств» и имеет декларацию о соответствии: ЕАЭС № RU Д-RU.РА03.В.09179/22.

9.3 Резервированный источник питания РИП-24 исп.15 (РИП-24-3/7М4-Р) входит в состав Системы охранной и тревожной сигнализации, которая имеет сертификат соответствия технических средств обеспечения транспортной безопасности требованиям к их функциональным свойствам № МВД РФ.03.000971, выданный ФКУ НПО «СТиС» МВД России.

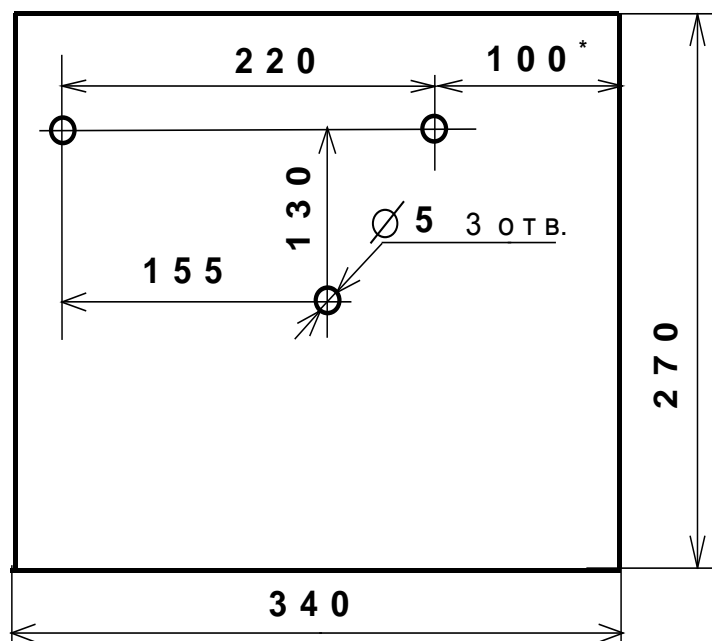
9.4 Резервированный источник питания РИП-24 исп.15 (РИП-24-3/7М4-Р) входит в состав Системы контроля и управления доступом, которая имеет сертификат соответствия технических средств обеспечения транспортной безопасности требованиям к их функциональным свойствам № МВД РФ.03.000972, выданный ФКУ НПО «СТиС» МВД России.

9.5 Резервированный источник питания РИП-24 исп.15 (РИП-24-3/7М4-Р) входит в состав Системы видеонаблюдения, которая имеет сертификат соответствия технических средств обеспечения транспортной безопасности требованиям к их функциональным свойствам № МВД РФ.03.000973, выданный ФКУ НПО «СТиС» МВД России

9.6 Производство РИП-24 исп.15 (РИП-24-3/7М4-Р) имеет сертификат соответствия ГОСТ Р ИСО 9001. Сертификат соответствия размещен на сайте <http://bolid.ru> в разделе «О компании».

## Приложение А

### Габаритно-установочные размеры РИП



## Приложение Б

### Схема подключения РИП

