

1 ОСНОВНЫЕ ТЕХНИЧЕСКИЕ ДАННЫЕ

1.1 Общие сведения

1.1.1 В настоящей этикетке описывается блок речевого оповещения «Рупор исп.01» АЦДР. 425541.001-01 (версия 1.05) (в дальнейшем – блок), его основные характеристики, принципы работы и особенности эксплуатации.

1.1.2 Блок применяется как компонент блочно-модульного прибора управления в системах оповещения и управления эвакуацией и в других системах оповещения совместно с пультом контроля «С2000М» (версии 3.00 и выше) (далее – ПКУ) или персональным компьютером с установленным ПО АРМ «Орион Про».

1.1.3 Блок предназначен для трансляции речевой информации о действиях, направленных на обеспечение безопасности при возникновении пожара и других чрезвычайных ситуаций. Блок может быть использован для построения систем оповещения и управления эвакуацией (СОУЭ) 3-го, а при использовании совместно с комплексом «Рупор-Диспетчер» — 4-го и 5-го типов по классификации СП 3.13130.2009.

1.1.4 Блок предназначен для установки внутри объекта и рассчитан на круглосуточный режим работы.

1.1.5 Конструкция блока не предусматривает его использование в условиях воздействия агрессивных сред, пыли, а также во взрывопожароопасных помещениях.

1.1.6 По устойчивости к механическим воздействиям исполнение блока соответствует категории размещения 03 по ОСТ 25 1099-83.

1.1.7 По устойчивости к климатическим воздействиям блок соответствует исполнению 03 по ОСТ 25 1099-83, но для работы при температуре от минус 30 до +55 °С без аккумуляторной батареи и от минус 10 до +55 °С с аккумуляторной батареей.

1.2 Основные технические характеристики

1.2.1 Напряжение питания:

- при использовании встроенного источника резервного питания – 24 В (от 20 до 30 В);
- при использовании источника питания с внешним резервированием – 12 В (от 10 до 15 В);
- резервного источника питания – АКБ 12 В, 7 А•ч

1.2.2 Ток потребления в дежурном режиме, не более:

- при напряжении питания 24 В (аккумулятор разряжен) – 450 мА;
- при напряжении питания 24 В (аккумулятор заряжен) – 200 мА;
- при напряжении питания 12 В – 200 мА.

1.2.3 Ток потребления в режиме оповещения, не более:

- при напряжении питания 24 В – 450 мА;
- при напряжении питания 12 В – 1,2 А.

1.2.4 Время работы от встроенного источника резервного питания в дежурном режиме, не менее – 24 часов.

1.2.5 Время работы от встроенного источника резервного питания в режиме оповещения, не менее – 5 часов.

1.2.6 Количество направлений оповещения – 1.

1.2.7 Сопротивление линии оповещения – от 4 до 20 Ом.

1.2.8 Номинальная выходная мощность (при сопротивлении линии 4 Ом) – 12 Вт.

1.2.9 Диапазон воспроизводимых частот – от 50 Гц до 15000 Гц.

1.2.10 Степень защиты оболочки – IP30.

1.2.11 Общая продолжительность речевых сообщений – 80 секунд.

1.2.12 Количество сценариев оповещения – до 10.

- 1.2.13 Габаритные размеры блока – 211x165x89 мм.
- 1.2.14 Диапазон рабочих температур:
- при работе без аккумуляторной батареи – от минус 30 до +55 °С
 - при работе с аккумуляторной батареей – от минус 10 до +55 °С
- 1.2.15 Масса блока (с аккумуляторной батареей), не более – 2,9 кг.
- 1.2.16 Блок сохраняет работоспособность и не выдаёт ложных извещений при воздействии внешних электромагнитных помех не выше третьей степени жёсткости по ГОСТ Р 50009.
- 1.2.17 Радиопомехи, создаваемые блоком при работе, не превышают значений, указанных в ГОСТ Р 50009.
- 1.2.18 Время технической готовности блока к работе после включения питания – не более 3 с.
- 1.2.19 Конструкция блока обеспечивает его пожарную безопасность в аварийном режиме работы и при нарушении правил эксплуатации согласно ГОСТ 12.1.004-91.
- 1.2.20 Средний срок службы – 10 лет.
- 1.2.21 Содержание драгоценных материалов: не требует учета при хранении, списании и утилизации.

1.3 Комплектность

Обозначение	Наименование	Кол-во
АЦДР.425541.001-01	Блок речевого оповещения «Рупор исп. 01»	1
АЦДР.425541.001-01 ЭТ	Блок речевого оповещения «Рупор исп. 01». Этикетка	1
АЦДР.425541.001-01 ИМ	Блок речевого оповещения «Рупор исп. 01». Инструкция по монтажу	1
	Шуруп 1-4x30.20.019 ГОСТ 1144-80	4
	Дюбель 8x30	4
	Винт-саморез 3x8.01.016 ГОСТ 10621-80	1
	Упаковка	1

1.4 Функционирование блока

1.4.1 Блок обеспечивает функционирование в следующих режимах:

- «Дежурный»;
- «Неисправность»;
- «Задержка запуска речевого оповещения»;
- «Запуск речевого оповещения»;
- «Авария»;
- «Определение состояния АС».

1.4.2 Блок переходит в режим «Неисправность» в следующих случаях:

- при открытии крышки блока;
- при отсутствии обмена данными по интерфейсу RS-485;
- при неисправности линии оповещения;
- при неисправности основного источника питания;
- при неисправности резервного источника питания;
- при неисправности самого блока.

1.4.2.1 Блок переходит в режим «Неисправность» при вскрытии корпуса; одновременно по интерфейсу RS-485 передаётся сообщение «Тревога взлома». Выход из режима «Неисправность» производится по истечении 15 с после закрытия крышки блока, одновременно по интерфейсу RS-485 передаётся сообщение «Восстановление контроля взлома».

1.4.2.2 Блок переходит в режим «Неисправность» при отсутствии обмена данными по интерфейсу RS-485 в течение 20 секунд. Выход из режима «Неисправность» производится сразу же после восстановления связи по интерфейсу.

1.4.2.3 Блок переходит в режим «Неисправность» при обнаружении обрыва или короткого замыкания линий оповещения, подключённых к клеммам «ВЫХ»; одновременно по интерфейсу RS-485 передаётся сообщение «Обрыв цепи выхода» или «Короткое замыкание цепи выхода» соответственно. Выход из режима «Неисправность» производится, если параметры линий

оповещения соответствуют состоянию «Норма»; одновременно по интерфейсу RS-485 передаётся сообщение «Восстановление цепи выхода». Состояние линии оповещения определяется сопротивлением цепей, подключённых к клемме «ВЫХ»:

«Норма»	«Обрыв»	«Короткое замыкание»
$R_{цп} = R_{сх} \pm 15\%$	$R_{цп} > R_{сх} + 15\%$	$R_{цп} < R_{сх} - 15\%$

$R_{цп}$ – сопротивление цепи, определенное при очередной проверке

$R_{сх}$ – сопротивление цепи, сохраненное при «Определении состояния АС» (пункт 1.4.13 раздела «Функционирование блока»)

Контроль линии оповещения производится во всех режимах блока, за исключением режимов «Запуск речевого оповещения» и «Авария». Период проверки состояния линии оповещения составляет 1 мин.

1.4.2.4 Блок переходит в режим «Неисправность» при снижении напряжения основного источника питания до уровня менее 10 В или 20 В при питании от источника +12 В или +24 В соответственно. Одновременно по интерфейсу RS-485 передаётся сообщение «Авария источника питания». Выход из режима «Неисправность» производится при восстановлении напряжения основного источника питания до уровня более 11 В или 22 В при питании от источника +12 В или +24 В соответственно. Одновременно по интерфейсу RS-485 передаётся сообщение «Восстановление питания».

Также блок переходит в режим «Неисправность» при обнаружении напряжения одновременно на обоих входах «+12 В» и «+24 В». Выход из режима «Неисправность» производится сразу же после снятия напряжения с любого из входов.

1.4.2.5 Блок переходит в режим «Неисправность» при снижении напряжения встроенного резервного источника питания до уровня менее 11,5 В. Одновременно по интерфейсу RS-485 передаётся сообщение «Неисправность батареи». Выход из режима «Неисправность» производится при восстановлении напряжения встроенного резервного источника питания до уровня более 13 В. Одновременно по интерфейсу RS-485 передаётся сообщение «Восстановление батареи».

При отсутствии основного напряжения питания блок будет отключён при снижении напряжения встроенного резервного источника питания до уровня менее 10 В.

Период проверки состояния резервного источника питания составляет 5 мин.

1.4.2.6 Блок переходит в режим «Неисправность» при обнаружении аппаратной неисправности блока; одновременно по интерфейсу RS-485 передаётся сообщение «Ошибка при автоматическом тестировании». Выход из режима «Неисправность» производится после повторного включения блока при условии устранения причины, вызвавшей неисправность.

1.4.3 Блок переходит в режим «Задержка запуска речевого оповещения» после получения соответствующей команды от сетевого контроллера системы «Орион». Одновременно по интерфейсу RS-485 передаётся сообщение «Пуск РО».

1.4.3.1 После перехода в режим «Задержка запуска речевого оповещения» начинает вспыхивать красным цветом индикатор «Линия». За 15 секунд до окончания времени задержки частота вспышек удваивается, а за 5 секунд до окончания времени задержки удваивается ещё раз. По истечении времени задержки блок перейдёт в режим «Запуск речевого оповещения».

1.4.3.2 Если при получении команды запуска оповещения блок уже находится в режиме «Задержка запуска речевого оповещения», то по окончании задержки будет запущено оповещение, соответствующее новому сценарию. Запуск оповещения будет произведён по окончании минимального из интервалов – задержки запуска нового сценария и времени, оставшегося до запуска текущего сценария.

1.4.4 Блок переходит в режим «Запуск речевого оповещения» по истечении времени задержки оповещения.

1.4.4.1 Если во время нахождения блока в режиме «Запуск речевого оповещения» сетевым контроллером будет сформирована новая команда на запуск оповещения, то воспроизведение

текущего сообщения немедленно прервётся и начнётся воспроизведение сообщения в соответствии с новым сценарием.

1.4.4.2 Возврат из режима «Запуск речевого оповещения» в режим «Дежурный» производится по окончании времени оповещения текущего сценария или при получении соответствующей команды от сетевого контроллера. Одновременно по интерфейсу RS-485 передаётся сообщение «Сброс пуска РО».

1.4.5 Блок переходит в режим «Авария» при обнаружении неисправности, требующей вмешательства обслуживающего и/или ремонтного персонала:

- ошибка контрольной суммы программы;
- неисправность внешней FLASH-памяти;
- отсутствие отметки о прохождении процедуры заводского тестирования;
- критический сбой программы.

1.4.5.1 Если блок переходит в режим «Авария» из-за ошибки контрольной суммы программы, необходимо обновить прошивку блока, для чего следует направить запрос на предприятие-изготовитель с указанием версии блока. Обновление прошивки производится в соответствии с указаниями, полученными в ответном письме.

1.4.5.2 Если блок переходит в режим «Авария» по другим причинам, его необходимо направить на предприятие-изготовитель для устранения неисправности.

1.4.6 Индикация режимов работы блока осуществляется посредством пяти индикаторов (см. Рис. 1) и встроенного звукового сигнализатора.

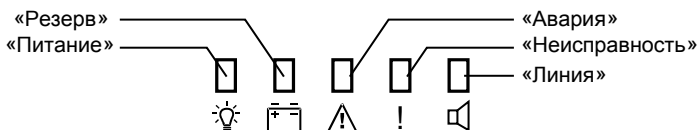


Рисунок 1

1.4.6.1 Соответствие между режимами работы блока и состоянием индикаторов приведено в Таблице 1.

Таблица 1

Режим работы блока	Состояние индикатора
Индикатор «Питание»	
«Дежурный»	Непрерывно включён
«Неисправность»:	
– Напряжение основного источника питания ниже нормы (п. 1.4.2.4)	Вспышки с частотой 0,5 Гц
– Напряжение присутствует на обоих входах питания	Двойные вспышки с частотой 0,5 Гц
Индикатор «Резерв»	
«Дежурный»:	
– Используется источник +24 В	Непрерывно включён
– Используется источник +12 В	Выключен
«Неисправность»:	
– Напряжение аккумулятора ниже нормы (п. 1.4.2.5)	Вспышки с частотой 0,5 Гц
– Аккумулятор подключён, используется источник +12 В	Вспышки с частотой 1 Гц

Таблица 1 (продолжение)

Индикатор «Авария»	
«Авария»:	
– Ошибка контрольной суммы программы	Мигание с частотой 0,5 Гц
– Неисправность микросхемы FLASH-памяти	Вспышки с частотой 0,5 Гц
– Не пройдено заводское тестирование	Двойные вспышки с частотой 0,5 Гц
– Критический сбой программы	Вспышки с частотой 2 Гц
Прочие режимы	Выключен
Индикатор «Неисправность»	
«Неисправность»	Мигание с частотой 0,5 Гц*
Прочие режимы	Выключен
Индикатор «Линия»	
«Задержка запуска речевого оповещения»	Вспышки красного цвета частотой 1, 2 и 4 Гц
«Запуск речевого оповещения»	Непрерывно включён (красный цвет)
«Неисправность» (п. 1.4.2.3):	
- КЗ линии оповещения, выход выключен	Вспышки жёлтого цвета с частотой 0,5 Гц
- Обрыв линии оповещения, выход выключен	Двойные вспышки жёлтого цвета с частотой 0,5 Гц
- КЗ или обрыв линии оповещения, блок в режиме «Задержка запуска речевого оповещения»	Вспышки красного цвета частотой 1, 2 и 4 Гц на жёлтом фоне
- КЗ линии оповещения, блок в режиме «Запуск речевого оповещения»	Вспышки жёлтого цвета с частотой 0,5 Гц на красном фоне
- Обрыв линии оповещения, блок в режиме «Запуск речевого оповещения»	Двойные вспышки жёлтого цвета с частотой 0,5 Гц на красном фоне
«Определение состояния АС»	Вспышки жёлтого цвета с частотой 2 Гц
Прочие режимы	Выключен

* Одновременно с включением индикатора «Неисправность» на выход «НЕИСПР» выдаётся извещение – цепь выхода размыкается.

1.4.6.2 Встроенный звуковой сигнализатор (в дальнейшем – ЗС) может воспроизводить следующие сигналы:

- мелодичный сигнал при включении блока;
- мелодичный сигнал при сбросе адреса блока;
- мелодичный сигнал при сбросе блока на заводские настройки;
- отрывистые одиночные сигналы при нахождении блока в режиме «Неисправность»;
- прерывистый сигнал при нахождении блока в режиме «Авария».

1.4.7 Для настройки на конкретный вариант использования блок обеспечивает программирование ряда параметров, хранящихся в его энергонезависимой памяти, а также запись в энергонезависимую память блока звуковых фрагментов оповещения.

1.4.7.1 Системные параметры блока указаны в Таблице 2.

Таблица 2

Наименование параметра	Описание параметра	Диапазон допустимых значений	Значение по умолчанию (при поставке блока)
Сетевой адрес	Адрес блока при обращении к нему по интерфейсу RS-485	1...127	127

1.4.7.2 В общей сложности, в блоке может быть задано от одного до десяти сценариев оповещения. Структура сценария изображена на Рис. 2.



Рисунок 2

Все сценарии описываются одинаковым набором параметров, которые указаны в Таблице 3.

Таблица 3

Наименование параметра	Описание параметра	Диапазон допустимых значений	Значение по умолчанию (при поставке блока)
Название сценария	Строка символов для идентификации сценария	–	«Сценарий x»
Прембула	Номер звукового фрагмента для привлечения внимания	0...127 (0 – нет преамбулы)	1
Сообщение	Номер звукового фрагмента, используемого для оповещения	1...127	2
Пауза	Определяет длительность паузы между сообщениями при их циклическом воспроизведении, а также между преамбулой и сообщением	0...255 с	2 секунды

1.4.7.3 В блоке может быть записано до 127 звуковых фрагментов общей длительностью не более 80 секунд. Блок поставляется с четырьмя записанными фрагментами:

- № 1 – мелодичный сигнал для привлечения внимания;
- № 2 – сообщение «Внимание! Опасность пожара! Администрация просит Вас покинуть помещение по эвакуационным выходам».
- № 3 – сообщение «Внимание! Идет проверка системы речевого пожарного оповещения».
- № 4 – сообщение «Внимание! Отбой пожарной тревоги».

1.4.7.4 Изменение параметров конфигурации и запись звуковых фрагментов в энергонезависимую память блока осуществляется при помощи программы «UProg» версии не ниже 4.1.0.44. При этом блок необходимо подключать к компьютеру через преобразователь интерфейсов «C2000-USB» или «USB-RS485». В качестве звуковых фрагментов используются предварительно записанные WAV-файлы, которые должны иметь следующий формат:

- кодирование – Windows PCM (без сжатия);
- разрядность – 16 бит;
- частота дискретизации – 16 кГц;
- количество каналов – 1 (моно).

Последняя версия программы конфигурирования блоков «UProg», а также дополнительная информация по использованию блока доступна в Интернете по адресу <http://bold.ru>.

1.4.8 В системе «Орион» блок представляет собой выход, управление которым осуществляется в зависимости от состояния раздела, с которым этот выход связан.

1.4.9 Блок контролирует состояние следующих зон:

- зона 1: контроль источника РП (АКБ);
- зона 2: контроль дистанционного запуска речевого оповещения.

1.4.10 Блок обеспечивает выполнение следующих команд, приходящих по интерфейсу RS-485:

- «Запись конфигурации»/«Чтение конфигурации»;
- «Запуск речевого оповещения»/«Сброс речевого оповещения»;

- «Присвоение сетевого адреса»;
- «Синхронизация времени»;
- «Запрос состояния».

1.4.11 Блок передаёт по интерфейсу RS-485 следующие сообщения:

- «Тревога взлома»/«Восстановление зоны контроля взлома»;
- «Ошибка при автоматическом тестировании»;
- «Сброс прибора»;
- «Неисправность батареи»/«Восстановление батареи»;
- «Взятие зоны на охрану»/«Задержка пуска речевого оповещения»/«Пуск речевого оповещения»/«Сброс пуска речевого оповещения»;
- «Обрыв цепи выхода»/«КЗ цепи выхода»/«Восстановление цепи выхода».

Если с момента наступления события до момента его передачи прошло более 60 с (нарушение связи по интерфейсу RS-485), то событие передаётся с указанием фактического времени по внутренним часам блока. Синхронизация хода внутренних часов блока осуществляется по команде «Синхронизация времени» (обычно при каждой смене часа).

1.4.12 Блок обеспечивает буферизацию событий, передаваемых по интерфейсу RS-485. Размер буфера – 16 событий.

1.4.13 Режим «Определение состояния АС» служит для проверки функционирования АС.

Для перевода блока в режим «Определение состояния АС» необходимо на датчике вскрытия корпуса набрать специальную кодовую комбинацию (одно длинное-три коротких нажатия-одно длинное). Блок переходит в режим «Определение состояния АС» и индикатор «Линия» (см. Рисунок 1) начинает часто мигать, после чего производится контроль и сохранение сопротивления нагрузки линии оповещения. Если при контроле сопротивление нагрузки < 3 Ом или > 21 Ом, выход будет находиться в состоянии «КЗ» или «Обрыв» соответственно.

2 УКАЗАНИЯ ПО ЭКСПЛУАТАЦИИ

2.1 Меры безопасности

2.1.1 Конструкция блока удовлетворяет требованиям электро- и пожарной безопасности по ГОСТ 12.2.007.0-75 и ГОСТ 12.1.004-91.

2.1.2 Блок не имеет цепей, находящихся под опасным напряжением.

2.1.3 Монтаж, установку, техническое обслуживание производить при отключённом напряжении питания блока.

2.1.4 Монтаж и техническое обслуживание блока должны производиться лицами, имеющими квалификационную группу по технике безопасности не ниже второй.

2.1.5 При обнаружении неисправности отключите все соединения от блока и обратитесь в службу технической поддержки.

2.2 Подготовка блока к использованию

2.2.1 Изменить адрес блока. Этот адрес не должен совпадать с адресом какого-либо устройства, подключённого к тому же интерфейсу RS-485, что и блок.

2.2.2 В соответствии с назначением блока изменить, при необходимости, остальные конфигурационные параметры.

2.2.3 Установить блок в удобном месте (устанавливается на стенах, за подвесными потолками или на других конструкциях помещения в местах, защищённых от воздействия атмосферных осадков, механических повреждений и доступа посторонних лиц).

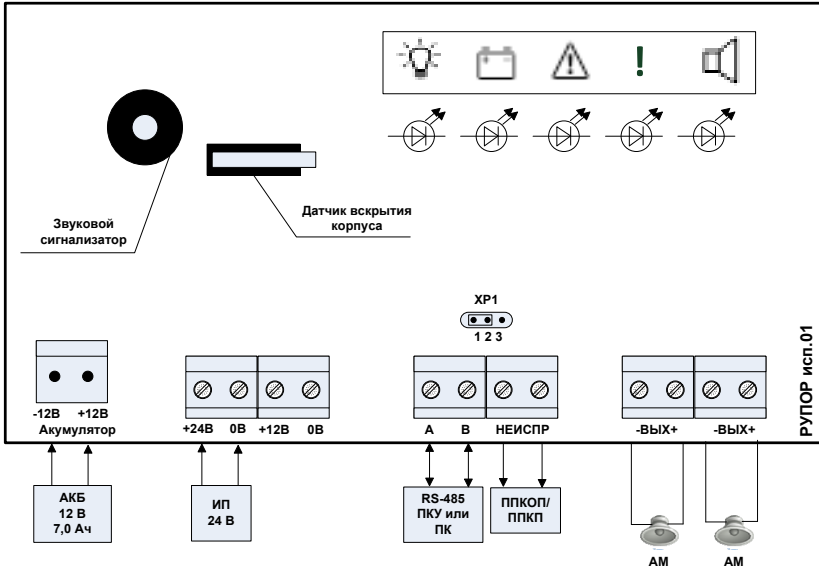
2.2.4 Произвести монтаж блока и соединительных линий в соответствии со схемой соединений, приведённой на Рисунке 3. Монтаж блока производится в соответствии с РД 78.145-92 «Правила производства и приёмки работ. Установки охранной, пожарной и охранно-пожарной сигнализации».

2.2.4.1 Если блок и сетевой контроллер подключены к разным источникам питания, рекомендуется объединить их цепи «0 В».

2.2.4.2 Если блок не является крайним (первым или последним) в линии интерфейса, удалить перемычку с колодки ХР1, расположенной в непосредственной близости от клемм «А» и «В» блока.

2.2.4.3 При использовании встроенного источника резервного питания (при питании от источника +24 В) перед включением блока необходимо установить на место аккумуляторную батарею 12 В/7.0 А·ч (DT1207 или аналогичную).

Вариант с внутренним резервированием



Вариант с внешним резервированием

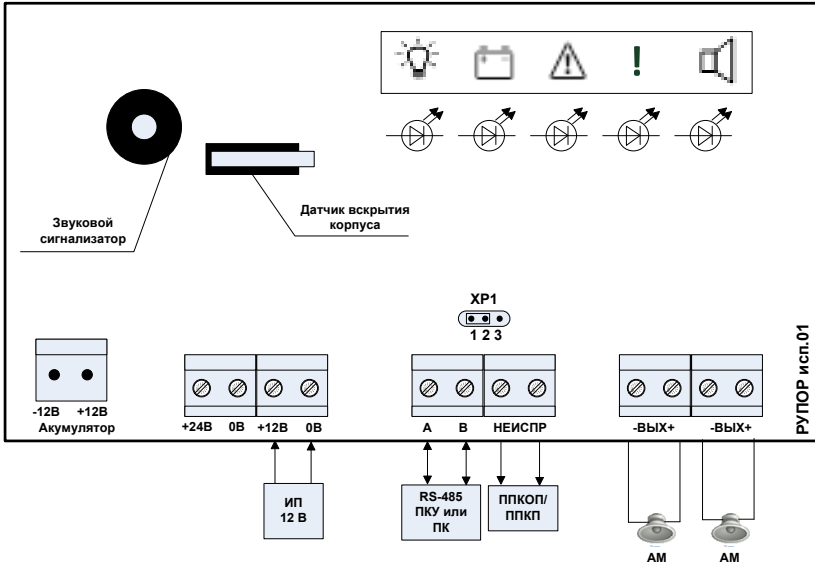


Рисунок 3

2.3 Использование изделия

2.3.1 В проекте системы оповещения должно быть задано количество акустических модулей (далее – АМ) и отдаваемая каждым модулем мощность.

2.3.2 Типовая схема подключения АМ приведена на Рис. 4 (для простоты расчётов примем, что все лучи имеют одинаковые параметры). Каждая акустическая система (далее – АС) может состоять из нескольких АМ, соединённых последовательно, параллельно или последовательно-параллельно. Мощность, потребляемая АС, равна сумме мощностей, выделяемых на каждом из АМ, входящем в состав АС.

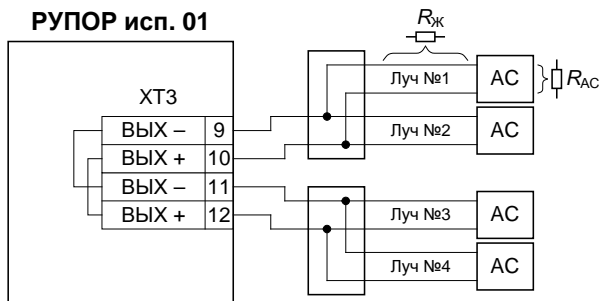


Рисунок 4

2.3.3 Максимальное сопротивление одной жилы провода, соединяющего АС с блоком, можно определить по формуле:

$$R_{ж} = \frac{\sqrt{48 \cdot R_{аc}} - R_{аc}}{2}, \text{ где:}$$

$R_{аc}$ – сопротивление акустической системы;

$W_{аc}$ – мощность, потребляемая акустической системой.

2.3.4 При расчёте схемы подключения АС к блоку следует руководствоваться следующими соображениями.

2.3.4.1 Суммарное сопротивление нагрузки должно находиться в пределах от 4 до 16 Ом и определяется по формуле:

$$R_{\Sigma} = \frac{2 \cdot R_{ж} + R_{аc}}{N}, \text{ где:}$$

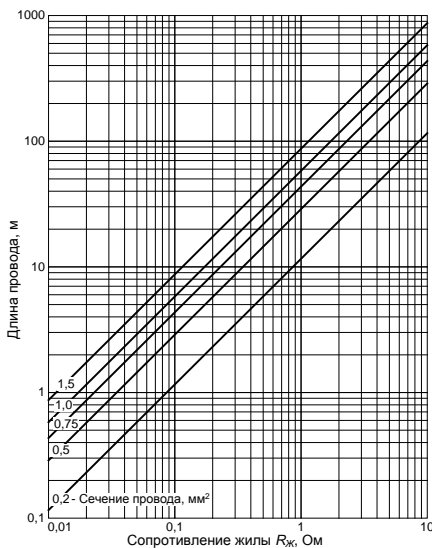
N – количество лучей.

2.3.4.2 Выходная мощность усилителя при суммарной нагрузке должна быть не меньше суммы потребных мощностей для всех АМ. Выходная мощность усилителя определяется по формуле:

$$W_{вых} = \frac{48 \cdot N}{2 \cdot R_{ж} + R_{аc}}$$

При этом мощность, выделяемая на каждом АМ, не должна превышать паспортного значения для данного АМ.

2.3.5 Длина соединительных проводов и их сечение выбираются исходя из полученного сопротивления $R_{ж}$. Для определения длины проводов в зависимости от сопротивления и площади сечения можно воспользоваться следующей номограммой:



3 ТЕХНИЧЕСКОЕ ОБСЛУЖИВАНИЕ

3.1 Общие сведения

Техническое обслуживание блока производится по планово-предупредительной системе, которая предусматривает годовое техническое обслуживание. Работы по обслуживанию выполняются работником обслуживающей организации и включают:

- проверку внешнего состояния блока;
- очистку блока от пыли и загрязнений;
- проверку работоспособности блока согласно п. 3.2 настоящего документа;
- проверку надёжности крепления блока, состояния внешних монтажных проводов, контактных соединений.

3.2 Проверка работоспособности блока

3.2.1 Проверка общего функционирования блока:

- а) подключить к клеммам «ВЫХ» блока акустический модуль;
- б) подключить к клеммам «АКК» блока заряженный аккумулятор;
- в) подключить к клеммам «+24 В» и «0 В» блока источник питания;
- г) включить питание блока, в течение 3 сек органы индикации блока должны перейти в следующие состояния:
 - световые индикаторы «Питание» и «Резерв» включены в непрерывном режиме,
 - световые индикаторы «Авария» и «Выход» выключены,
 - световой индикатор «Неисправность» включён в прерывистом режиме,
 - встроенный ЗС издаёт короткие пискки;
- д) перевести блок в режим диагностики, для чего необходимо при снятой крышке блока осуществить три кратковременных нажатия на датчик вскрытия корпуса (тампер) и одно продолжительное. Под продолжительным нажатием подразумевается удержание тампера в состоянии «нажато» в течение не менее 1,5 сек. Под кратковременным нажатием подразумевается удержание тампера в состоянии «нажато» в течение от 0,1 до 0,5 сек. Пауза между нажатиями должна быть не менее 0,1 сек и не более 1 сек;
- е) в случае исправности блока индикатор «Питание» перейдёт в прерывистый режим свечения с частотой 4 Гц, индикатор «Выход» включится в непрерывном режиме (цвет – красный), а на АМ будет воспроизведён 1-й звуковой фрагмент из памяти блока (при поставке блока – это сигнал привлечения внимания);
- ж) после воспроизведения звукового фрагмента блок перейдёт в дежурный режим;
- з) провести контроль состояния АС согласно пункту 1.4.13 раздела «Функционирование блока».

3.2.2 Проверка связи по интерфейсу RS-485:

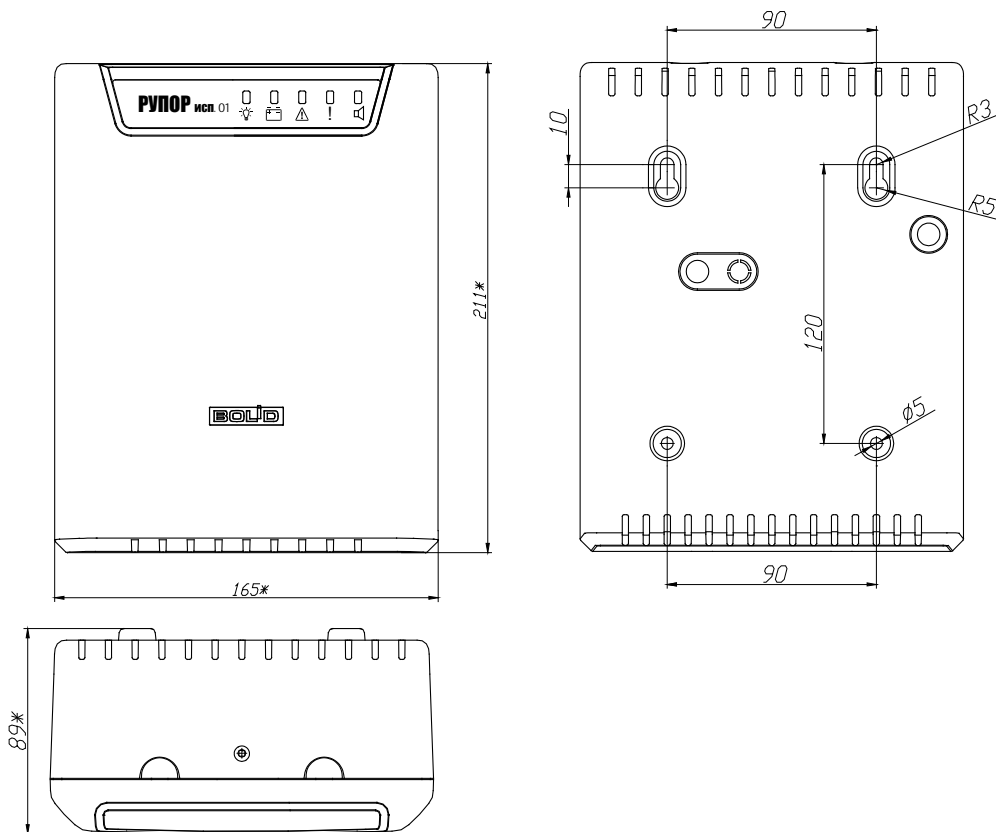
а) подключить цепи интерфейса RS-485 к пульту; закрыть крышку блока;
б) включить питание блока и пульта; в течение 3 сек органы индикации блока должны перейти в следующие состояния:

- световые индикаторы «Питание» и «Резерв» включены в непрерывном режиме,
- световые индикаторы «Авария», «Неисправность» и «Выход» выключены,
- встроенный ЗС выключен;

в) в течение 1 минуты после включения питания на индикаторе пульта должны появиться сообщения об обнаружении устройства «Рупор исп.01», о сбросе устройства с адресом, соответствующим блоку. Если придёт несколько сообщений, так как они могли накопиться в буфере блока, их можно будет «пролистать» с помощью кнопок «▲» и «▼» пульта.

Примечание – Подключение и отключение проводов при проверках производить при отключённом питании блока!

4 ГАБАРИТНЫЕ И УСТАНОВОЧНЫЕ РАЗМЕРЫ



5 ГАРАНТИИ ИЗГОТОВИТЕЛЯ (ПОСТАВЩИКА)

5.1 Изготовитель гарантирует соответствие блока требованиям этикетки при условии соблюдения потребителем правил транспортирования, хранения, монтажа и эксплуатации.

5.2 Гарантийный срок эксплуатации – 18 месяцев со дня ввода блока в эксплуатацию, но не более 24 месяцев со дня выпуска изготовителем.

5.3 В случае затруднений, возникающих при настройке и эксплуатации блока, рекомендуется обращаться в техподдержку по многоканальному телефону (495) 775-71-55 или по электронной почте support@bold.ru.

5.4 При направлении блока в ремонт к нему обязательно должен быть приложен акт с описанием возможной неисправности.

Рекламации направлять по адресу:

ЗАО НВП «Болид», Россия, 141070, Московская область, г. Королёв, ул. Пионерская, д. 4.

Тел./факс: (495) 775-71-55 (многоканальный). E-mail: info@bolid.ru, <http://bolid.ru>.

6 СВЕДЕНИЯ О СЕРТИФИКАЦИИ

6.1 Блок речевого оповещения «Рупор исп. 01» АЦДР.425541.001-01 соответствует требованиям «Технического регламента о требованиях пожарной безопасности» (Федеральный закон № 123-ФЗ) и имеет сертификат соответствия № С-RU.ЧС13.В.00614.

6.2 Блок речевого оповещения «Рупор исп. 01» АЦДР.425541.001-01 соответствует требованиям Технического регламента Таможенного союза ТР ТС 020/2011 и имеет декларацию о соответствии ТС № RU Д-RU.ME61.В.00360.

6.3 Блок речевого оповещения «Рупор исп. 01» АЦДР.425541.001-01 входит в состав системы пожарной сигнализации адресной «Орион», которая имеет сертификат соответствия № ВУ/112 02.01.033 00573.

6.4 Производство «Рупор исп. 01» имеет сертификат ГОСТ ISO 9001-2011 № РОСС RU.ИК32.К00153.

7 ОТЛИЧИЯ ОТ ПРЕДЫДУЩИХ ВЕРСИЙ

Версия	Начало выпуска	Версия для замены	Содержание изменений	Совместимость
1.05	12.2016	1.05	- Таймер контроля АКБ приведен к требованиям ГОСТ 53325-2012	«UProg» версия не ниже 4.1.0.44. АРМ «Орион Про» версия не ниже 1.12. Пульт «С2000М» версия не ниже 3.00
1.04	06.2014	1.05	- Устранена ошибка формирования ложных событий «Обрыв цепи выхода»	«UProg» версия не ниже 4.1.0.44.
1.03	04.2014	1.05	- Устранена ошибка формирования ложных событий «Авария сети» при питании от 24 В. - Введен режим контроля АС	АРМ «Орион Про» версия не ниже 1.12. Пульт «С2000М» версия не ниже 2.05
1.01	09.2009	1.05	Устранено формирование ложных событий «Авария батарей» при питании от 12 В	«UProg» версия не ниже 4.0.0.914.
1.00	02.2009	1.05	Первая серийная версия	АРМ «Орион Про» версия не ниже 1.9. Пульт «С2000М» версия не ниже 2.03

8 СВИДЕТЕЛЬСТВО О ПРИЁМКЕ И УПАКОВЫВАНИИ

Блок речевого оповещения «Рупор исп. 01» АЦДР.425541.001-01

наименование изделия

обозначение

заводской номер

изготовлен и принят в соответствии с обязательными требованиями государственных стандартов, действующей технической документации, признан годным для эксплуатации и упакован ЗАО НВП «Болид».

Ответственный за приёмку и упаковывание

ОТК

Ф.И.О.

число, месяц, год

