

БЛОК КОНТРОЛЬНО-ПУСКОВОЙ «С2000-КПБ» (вер. 2.20)

ИСО 9001

Этикетка



АЦДР.425412.003 ЭТ

1 ОСНОВНЫЕ ТЕХНИЧЕСКИЕ ДАННЫЕ

1.1 Общие сведения

1.1.1 В настоящей этикетке описываются принципы работы и эксплуатации блока контрольно-пускового «С2000-КПБ» (в дальнейшем – блок).

1.1.2 Блок предназначен для работы в составе систем охранно-пожарной сигнализации, управления пожаротушением, контроля доступа и видеоконтроля совместно с пультами контроля и управления «С2000» или «С2000М» (далее – ПКУ), прибором приёмно-контрольным и управления автоматическими средствами пожаротушения и оповещателями «С2000-АСПТ» или персональным компьютером.

1.1.3 Блок предназначен для управления исполнительными устройствами (световыми табло, сиренами, видеокамерами, электромагнитными замками и т.д.), а также противопожарными модулями и средствами пожарной автоматики в системах газового, порошкового и аэрозольного пожаротушения.

1.1.4 Блок предназначен для установки на вертикальную поверхность внутри охраняемого (защищаемого) объекта вблизи от исполнительных устройств и рассчитан на круглосуточный режим работы.

1.1.5 Конструкция блока не предусматривает его использование в условиях воздействия агрессивных сред, пыли, а также во взрывопожароопасных помещениях.

1.1.6 По устойчивости к механическим воздействиям исполнение блока соответствует категории размещения 03 по ОСТ 25 1099-83.

1.1.7 По устойчивости к климатическим воздействиям окружающей среды блок соответствует исполнению 03 по ОСТ 25 1099-83, но для работы при температуре от 243 до 328 К (от минус 30 до +55 °С).

1.2 Основные технические характеристики

- | | | |
|-------|---|---|
| 1.2.1 | Источник питания | – внешний источник постоянного тока напряжением от 10,2 до 28,4 В (РИП-12, РИП-24). |
| 1.2.2 | Количество вводов питания | – 2. |
| 1.2.3 | Ток потребления (без учёта потребления исполнительных устройств), не более: | |
| | – при напряжении питания 12 В | – 130 мА; |
| | – при напряжении питания 24 В | – 70 мА. |
| 1.2.4 | Ток потребления в дежурном режиме (все выходы выключены), не более: | |
| | – при напряжении питания 12 В | – 45 мА; |
| | – при напряжении питания 24 В | – 25 мА. |
| 1.2.5 | Количество выходов: | – 6; |
| | – коммутируемое напряжение | – от 10,2 до 28,4 В (от источника питания блока); |
| | – коммутируемый ток выхода, не более | – 2 А; |
| | – ток контроля исправности цепей, не более | – 1,5 мА. |
| 1.2.6 | Максимальный общий коммутируемый ток блока, не более | – 3 А. |
| 1.2.7 | Количество шлейфов сигнализации | – 2. |

- 1.2.8 Сопротивление проводов ШС без учёта выносного элемента, не более – 100 Ом.
- 1.2.9 Сопротивление утечки между проводами ШС или каждым проводом и «землёй», не менее – 50 кОм.
- 1.2.10 Габаритные размеры, не более – 156×107×36 мм.
- 1.2.11 Масса блока, не более – 0,3 кг.
- 1.2.12 Блок сохраняет работоспособность при и после воздействия электромагнитных помех не ниже третьей степени жёсткости по ГОСТ Р 51317.4.2, ГОСТ Р 51317.4.3. Качество функционирования блока не гарантируется, если электромагнитная обстановка не соответствует условиям эксплуатации.
- 1.2.13 Индустриальные радиопомехи, создаваемые блоком, соответствуют требованиям класса Б ГОСТ Р 51318.22 (СИСПр22-2006) пп. 5.1, 6.1.
- 1.2.14 Конструкция блока обеспечивает степень защиты оболочки IP30 по ГОСТ 14254-96 при настенном размещении.
- 1.2.15 Время технической готовности блока к работе после включения питания не превышает 3 с.
- 1.2.16 Конструкция блока обеспечивает его пожарную безопасность в аварийном режиме работы и при нарушении правил эксплуатации согласно ГОСТ 12.1.004-91.
- 1.2.17 Содержание драгоценных материалов: не требует учёта при хранении, списании и утилизации.

1.3 Комплект поставки

- | | |
|---|----------|
| 1) Блок контрольно-пусковой «С2000-КПБ» АЦДР.425412.003 | – 1 шт. |
| 2) Паспорт АЦДР.425412.003 ПС | – 1 экз. |
| 3) Инструкция по монтажу АЦДР.425412.003 ИМ | – 1 экз. |
| 4) Этикетка АЦДР.425412.003 ЭТ (на информационном диске) | |
| 5) Информационный диск «Болид» | – 1 шт. |
| 6) Винт-саморез 2,2×6,5.01 оц. с потайной головкой под крест DIN 7982 | – 1 шт. |
| 7) Шуруп 1-3×25.016 ГОСТ 1144-80 | – 3 шт. |
| 8) Дюбель 6×30 | – 3 шт. |
| 9) Модуль подключения нагрузки «МПН» | – 6 шт. |
| 10) Упаковка | – 1 шт. |

2 ФУНКЦИОНИРОВАНИЕ БЛОКА

Блок может функционировать в следующих режимах:

- «Дежурный»;
- «Авария питания»;
- «Авария прибора».

2.1 Функционирование блока в дежурном режиме

Нахождение блока в дежурном режиме отображается индикатором «Работа», который включён непрерывно.

2.1.1 Шлейфы сигнализации (ШС)

Прибор контролирует два программируемых технологических шлейфа сигнализации (ПТШ), обозначенных как «Масса» и «Давление».

Каждый из шлейфов может независимо использоваться для контроля состояния оборудования автоматической установки пожаротушения (например, выходы «Масса» или «Давление»), концевых выключателей, извещателей и сигнализаторов, в том числе не связанных непосредственно с функциями охранной и пожарной сигнализации.

В ШС включаются извещатели или выходные цепи других приборов с выходом типа «сухой контакт».

ПТШ может иметь пять различных состояний, которые определяются сопротивлением ШС. Сами состояния и пороговые значения сопротивления ПТШ являются программируемыми (см. п. 2.1.4 «Конфигурирование прибора»). Условное расположение состояний и положение пороговых значений между состояниями относительно сопротивления ШС показано на рисунке 1.

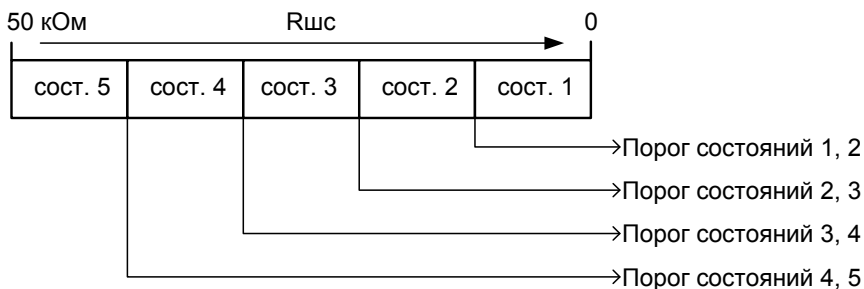


Рисунок 1. Состояния и пороги переходов между состояниями программируемого технологического ШС

На рисунке 2 показан пример, когда при помощи одного ПТШ можно контролировать состояния нормально-замкнутого и нормально-разомкнутого контакторов, а также исправность цепей шлейфа (короткое замыкание и обрыв ШС). Схемы включения контакторов показаны на рисунке 3.

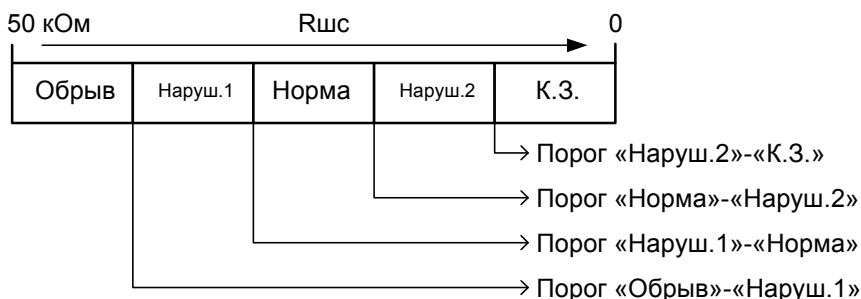


Рисунок 2. Пример настройки программируемого технологического ШС

Смена состояний ПТШ определяется только изменением сопротивления ШС и никак не зависит от других параметров ШС, а также от команд сетевого контроллера. Время интегрирования при смене состояний ШС составляет 300 мс.

Если ПТШ переходит в такое состояние, как «Норма технологического ШС» или какое-либо «Восстановление...», то время интегрирования данного состояния равно времени восстановления для ШС и задаётся в конфигурации прибора.

Прибор предоставляет возможность отключения ПТШ командой «Снятие».

Световая сигнализация на приборе определяется состоянием, которое принимает данный ПТШ, в соответствии с таблицей 1.

Таблица 1. Коды и индикация состояний ПТШ

Состояние	Цвет индикатора	Режим работы индикатора
«Восстановление сети 220 В» «Восстановление технологич. ШС» «Пожарное оборудование в норме» «Уровень в норме» «Температура в норме» «Восстановление зоны контроля взлома» «Восстановление батареи»	–	Выключен
«Нарушение технологического ШС» «Срабатывание СДУ»	Зелёный	Одиночные вспышки длительностью 250 мс и периодом 2 с
«Понижение уровня» «Включение насоса» «Понижение температуры»	Зелёный	Мигает с частотой 0,25 Гц
«Выключение насоса» «Повышение уровня» «Повышение температуры»	Зелёный	Мигает с частотой 0,5 Гц
«Нарушение-2 технологич. ШС» «Требуется обслуживание»	Зелёный	Двойные вспышки длительностью 250 мс с периодом 2 с
«Неиспр. пожарного оборудования» «Авария сети 220 В» «Аварийное повышение уровня» «Неисправность термометра» «Тревога взлома» «Неисправность батареи» «Аварийное понижение уровня»	Жёлтый	Одиночные вспышки длительностью 250 мс и периодом 1 с
«Обрыв ШС»	Жёлтый	Двойные вспышки длительностью 250 мс и периодом 2 с
«Короткое замыкание ШС»	Жёлтый	Одиночные вспышки длительностью 250 мс и периодом 2 с
«Ошибка параметров адресного ШС»	Жёлтый	Четыре вспышки длительностью 125 мс и периодом 2 с
«Снят»	Жёлтый	Включён постоянно

При изменении состояния ШС сетевому контроллеру передаются соответствующие сообщения.

2.1.2 Выходы

Блок обеспечивает включение (выключение, переключение) выходов по заданной программе в соответствии с командами управления, полученными по интерфейсу RS-485, а также контроль выходов управления и подключённых к ним контролируемых цепей (КЦ).

Возможные программы работы выходов приведены в таблице 2.

Таблица 2. Команды управления выходами

Номер программы	Описание программы	Конечное состояние
0	Перевод выхода в исходное состояние	–
1	Включить без ограничения времени (до получения новой команды)	–
2	Выключить без ограничения времени (до получения новой команды)	–
3	Включить на заданное время, затем выключить	Выкл.
4	Выключить на заданное время, затем включить	Вкл.
5, 6	Переключать без ограничения времени (до получения новой команды)	–
7	Переключать заданное время, затем выключить	Выкл.
8	Переключать заданное время, затем включить	Вкл.
11	Пуск АУП	Выкл.

Команды управления выходом могут содержать параметр «Задержка управления». В этом случае выполнение программы управления, переданной в команде, начнётся только по истечении времени, указанному в параметре. Задержка управления может иметь значение от 0 до 8192 с (2 часа 16 мин и 32 с) с дискретностью 0,125 с.

Для команд управления выходом с программой 11 («Запуск АУП») в течение задержки, заданной в конфигурационном параметре «Задержка группового пуска АУП», выход будет находиться в состоянии «выключено». Между последовательными включениями выходов блок формирует задержку длительностью, заданной в конфигурационном параметре «Пусковой интервал».

Примечание – Если выход к моменту включения находился в состоянии короткого замыкания, то его включение выполнено не будет. При подключении к внутреннему интерфейсу RS-485-2 прибора «С2000-АСПТ», блок «С2000-КПБ» служит для расширения пусковых цепей. Централизованное управление отдельными выходами блока от пульта «С2000М» в этом случае невозможно.

Команды управления выходом с программами 5, 6, 7 и 8 («Переключать») могут содержать уточняющую информацию, которая определяет частоту и скважность переключения выхода. Если уточняющая информация в команде не содержится, то выход будет переключаться с частотой 1 Гц и скважностью 2.

Команды управления выходом с программами 3, 4, 7, 8 («Управлять заданное время») и 11 («Запуск АУП») содержат параметр «Время управления выходом». Время управления может иметь значение от 0 до 8192 с (2 часа 16 мин и 32 с) с дискретностью 0,125 с.

В случае команд управления выходом с программами 3, 4, 7 и 8 программа выполняется заданное время, а затем выход переходит в состояние «выключено» (программы 3 и 7) или «включено» (программы 4 и 8). Если время управления в команде не содержится или равно 0, то выход включаться не будет.

В случае команды управления выходом с программой 11 формируется пусковой импульс (перевод выхода в состояние «включено») на заданное время и последующий перевод выхода

в состоянии «выключено»). Если время управления в команде не содержится или равно 0, то выход включается на время, заданное в конфигурационном параметре «Время управления».

Блок обеспечивает контроль выходов управления и подключённых к ним контролируемых цепей (КЦ). Контролируемые состояния КЦ определяются её типом, указанным в конфигурационных параметрах, согласно таблице 3.

Таблица 3. Типы контролируемых цепей

Тип КЦ	Контролируемые состояния
1	Состояние цепи не контролируется
2	Цепь контролируется только на обрыв
3	Цепь контролируется только на короткое замыкание
4	Цепь контролируется на обрыв и на короткое замыкание

Состояния КЦ определяются напряжением на минусовой клемме выхода относительно клеммы «0 В»:

- «Норма» – от 0,5 В до 2,5 В при выключенном выходе и от 0,1 В до 0,9 В при включённом;
- «Обрыв» – более 2,5 В при выключенном выходе и менее 0,1 В при включённом;
- «Короткое замыкание» – менее 0,5 В при выключенном выходе и более 1 В при включённом.

При обнаружении обрыва или короткого замыкания какой-либо КЦ блок передаёт по интерфейсу извещение «Обрыв КЦ» или «КЗ КЦ» соответственно. При возврате КЦ из контролируемого состояния в состояние «Норма» блок передаёт по интерфейсу извещение «Восстановление КЦ».

Состояния управляющих выходов и подключённых к ним контролируемых цепей (КЦ) в дежурном режиме отображаются с помощью индикаторов «1» – «6» в соответствии с таблицей 4.

Таблица 4. Индикация состояния выходов

Состояние цепи	Состояние выхода	Состояние индикатора
«Норма»	Включён	Непрерывно включён (зелёный цвет)
	Выключен	
«Обрыв»	Включён	Двойные вспышки жёлтого цвета с частотой 0,5 Гц
	Выключен	
«Короткое замыкание»	Включён	Одиночные вспышки жёлтого цвета с частотой 0,5 Гц
	Выключен	

2.1.3 Обмен информацией по интерфейсу RS-485

Блок осуществляет приём команд и выдачу извещений по интерфейсу RS-485 на сетевой контроллер. Состояние связи отображается при помощи индикатора «Обмен» согласно таблице 5.

Таблица 5. Индикация состояния связи

Состояние связи	Состояние индикатора
1. Есть обмен по интерфейсу RS-485	Приём и передача данных окрашивается зелёным цветом
2. Нет связи по интерфейсу RS-485	Выключен

Блок обеспечивает буферизацию при передаче событий. Размер буфера – 66 событий.

2.1.4 Конфигурирование прибора

Для настройки на конкретный вариант использования блок обеспечивает программирование следующих параметров, хранящихся в энергонезависимой памяти.

Параметры конфигурации описаны в таблице 6.

Таблица 6. Параметры конфигурации

Наименование параметра	Описание	Значение	Значение по умолчанию
Параметры ПТШ			
Код состояния 1	Определяет сообщения, передаваемые сетевому контроллеру, и индикацию	Любое значение из таблицы 1	КЗ ШС
Код состояния 2			Неисправность пожарного оборудования
Код состояния 3			Восстановление пожарного оборудования
Код состояния 4			Неисправность пожарного оборудования
Код состояния 5			Обрыв ШС
Порог 1-2	Сопротивления ПТШ, которые разделяют их состояния	0...50 кОм	100 Ом
Порог 2-3			2 кОм
Порог 3-4			6 кОм
Порог 4-5			10 кОм
Время восстановления	Время интегрирования состояний восстановления	0...255 с	5 с
Параметры выходов			
Начальное состояние выхода	Программа управления выходом, которая запускается после включения питания (сброса) блока и при получении команды «Перевод выхода в исходное состояние»	1, 2	2 (выкл.)
Формирование событий выхода	Формирование события при изменении состояния реле выхода	Вкл./выкл.	Включено
Тип контролируемой цепи	Значение, определяющее контролируемые состояния КЦ	1...4	4 (контроль на ОБРЫВ и КЗ)
Прочие			
Задержка группового пуска АУП	Длительность задержки управления для программы 11 (если она не содержится в команде)	0...1000 с	2 с
Пусковой интервал	Время между выдачей пусковых импульсов на соседние выходы для программы 11	0...1000 с	7 с
Длительность запуска	Время включения выхода для программы 11	0...8000 с	5 с
Контроль обоих вводов питания	Формирование событий по каждому вводу по отдельности	Вкл./выкл.	Включено

Если «Контроль обоих вводов питания» включён, блок формирует извещения «Авария источника питания» и «Восстановление питания» отдельно по каждому вводу. При этом извещение «Авария источника питания» для всего блока формируется при первой аварии питания по любому из вводов, а извещение «Восстановление питания» для всего блока формируется при восстановлении напряжения питания по обоим вводам.

Для изменения параметров конфигурации блока используется IBM-совместимый компьютер и «Преобразователь интерфейсов RS-232/RS-485» («ПИ-ГР», «С2000-ПИ», «С2000-USB»). Изменение параметров конфигурации блока «С2000-КПБ» осуществляется с помощью программы «UProg» версии не ниже 4.1.0.3.

Последняя версия программы для конфигурирования приборов «UProg», а также дополнительная информация по использованию блока доступна в Интернете по адресу: <http://bold.ru>.

2.2 Функционирование блока в режиме «Авария питания»

Переход блока в режим «Авария питания» происходит при снижении напряжения питания по любому из вводов (при включённом контроле обоих вводов питания) или по обоим вводам (при выключенном контроле обоих вводов питания) до уровня менее 10 В, блок передаёт по интерфейсу извещение «Авария источника питания». Индикатор «Работа» при этом начинает включаться в режиме «0,25 с – вкл., 1,75 с – выкл.». При восстановлении напряжения питания по обоим вводам (при включённом контроле обоих вводов питания) или по любому из вводов (при выключенном контроле обоих вводов питания) до уровня более 11 В блок передаёт по интерфейсу извещение «Восстановление питания». Индикатор «Работа» при этом переходит в непрерывный режим свечения.

Нахождение блока в режиме «Авария питания» отображается индикатором «Работа» согласно таблице 7.

Таблица 7. Индикация режима «Авария питания»

Режим работы	Состояние индикатора
1. Напряжение питания по <i>любому</i> из вводов ниже нормы (параметр «Контроль обоих вводов питания» имеет значение «включено»)	Включается в режиме: 0,25 с – вкл., 1,75 с – выкл.
2. Напряжение питания по <i>обоим</i> вводам ниже нормы (параметр «Контроль обоих вводов питания» имеет значение «выключено»)	

2.3 Функционирование блока в режиме «Авария прибора»

Переход блока в режим «Авария прибора» происходит в случае обнаружения неустранимой ошибки при подсчёте контрольной суммы программной памяти встроенного микропроцессора.

В режиме «Авария прибора» индикаторы «Работа» и «Обмен» попеременно включаются, остальные индикаторы включены постоянно.

Если при включении питания блок переходит в этот режим, необходимо либо обновить микропрограмму с помощью программы ORION_PROG (последнюю версию можно скачать с сайта <http://bold.ru> в разделе «Программное обеспечение»), либо направить блок на предприятие-изготовитель.

3 УКАЗАНИЯ ПО ЭКСПЛУАТАЦИИ

3.1 Меры безопасности

3.1.1 Конструкция блока удовлетворяет требованиям электро- и пожарной безопасности по ГОСТ 12.2.007.0-75 и ГОСТ 12.1.004-91.

3.1.2 Блок не имеет цепей, находящихся под опасным напряжением.

3.1.3 Монтаж, установку, техническое обслуживание производить при отключённом напряжении питания блока.

3.1.4 Монтаж и техническое обслуживание блока должны производиться лицами, имеющими квалификационную группу по технике безопасности не ниже второй.

3.2 Подготовка к использованию

3.2.1 Перед подключением к интерфейсу RS-485 необходимо присвоить блоку уникальный сетевой адрес. Этот адрес не должен совпадать с адресом какого-либо устройства, подключённого к тому же интерфейсу RS-485, что и блок.

3.2.2 При необходимости изменить остальные конфигурационные параметры блока в соответствии с его назначением.

3.2.3 Установить блок в удобном месте (устанавливается на стенах, за подвесными потолками или на других конструкциях помещения вблизи от исполнительных устройств в местах, защищённых от воздействия атмосферных осадков, механических повреждений и доступа посторонних лиц).

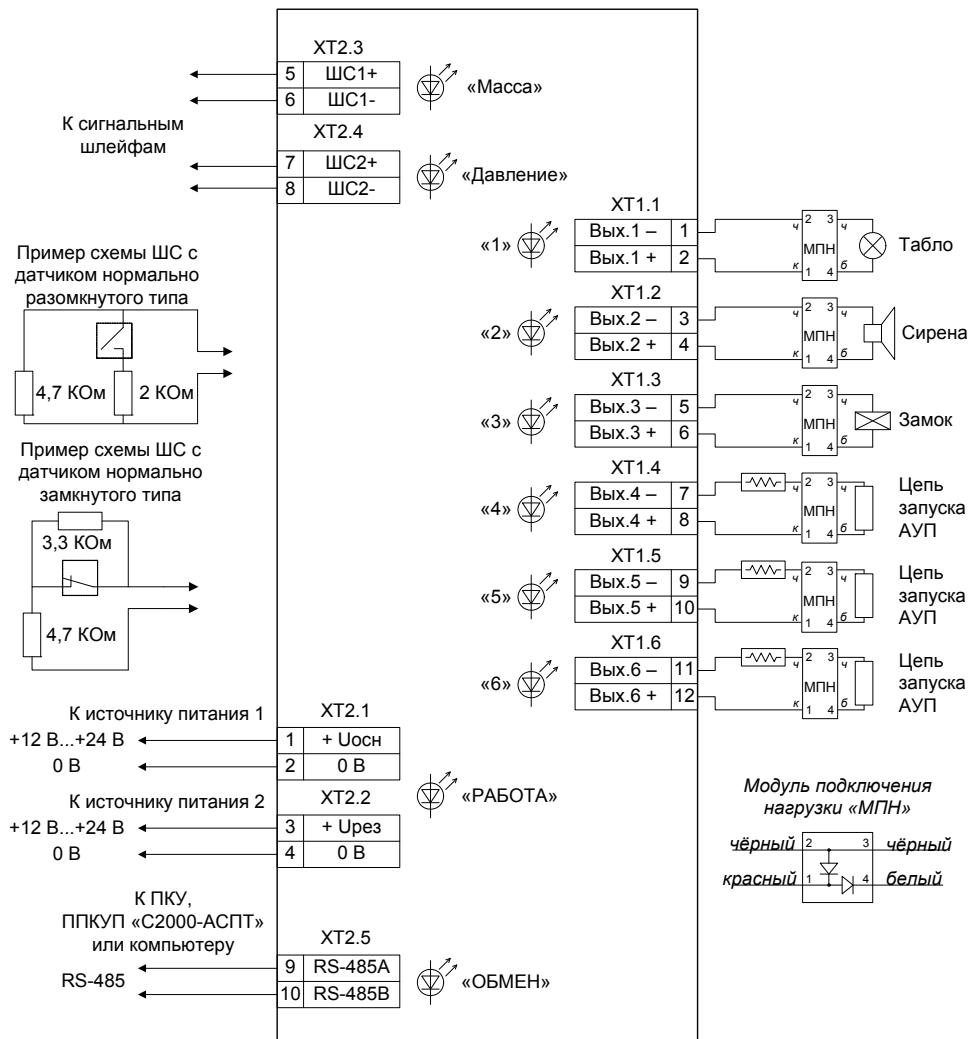
3.2.4 Произвести монтаж блока и соединительных линий в соответствии со схемой соединений, приведённой на рисунке 3. Монтаж блока производится в соответствии с РД 78.145-92 «Правила производства и приёмки работ. Установки охранной, пожарной и охранно-пожарной сигнализации».

При использовании только одного источника питания (параметр конфигурации «Контроль обоих вводов питания» имеет значение «выключено») блок может быть подключён к любому из вводов питания.

Если блок и сетевой контроллер подключены к разным источникам питания, рекомендуется объединить их цепи «0 В».

Если блок не является крайним (первым или последним) в линии интерфейса, удалить перемычку («джампер»), расположенную в непосредственной близости от контактов «RS-485A» и «RS-485B».

С2000-КПБ



Примечания:

1. Тип исполнительных устройств, подключаемых к выходам, определяется пользователем и может отличаться от приведенных.
2. Модули подключения нагрузки устанавливаются в непосредственной близости от исполнительных устройств.
3. Если выход не используется, то модуль подключения нагрузки можно заменить резистором 1 кОм – 0,5 Вт.
4. Допускается комбинировать, приведенные схемы подключения ШС и включать в одну цепь как нормально замкнутые, так и нормально разомкнутые контакты датчиков, при условии, что в сработавшем состоянии не может находиться более одного датчика.

Рисунок 3. Схема соединений «С2000-КПБ»

4 ИСПОЛЬЗОВАНИЕ ИЗДЕЛИЯ

4.1 При выборе источника питания следует удостовериться в том, что он сможет обеспечить ток, достаточный для питания всех исполнительных устройств, подключённых к блоку.

4.2 Рекомендуется размещать источник питания на таком удалении от блока, чтобы сопротивление проводов между источником питания и блоком R_1 (см. рис. 4) удовлетворяло условию:

- при питании от источника с выходным напряжением **12 В** – $R_1 \leq 0,25 \text{ Ом}$;
- при питании от источника с выходным напряжением **24 В** – $R_1 \leq 0,34 \text{ Ом}$.

Зависимость сопротивления провода от его длины при различных сечениях приведена в таблице 8.

Таблица 8. Зависимость сопротивления провода от длины и сечения

Сечение проводов, мм ²	Сопротивление провода, Ом					
	$L = 1 \text{ м}$	$L = 2 \text{ м}$	$L = 4 \text{ м}$	$L = 6 \text{ м}$	$L = 8 \text{ м}$	$L = 10 \text{ м}$
0,2	0,0875	0,1750	0,3500	0,5250	0,7000	0,8750
0,5	0,0350	0,0700	0,1400	0,2100	0,2800	0,3500
0,75	0,0233	0,0467	0,0933	0,1400	0,1867	0,2333
1,0	0,0175	0,0350	0,0700	0,1050	0,1400	0,1750
1,5	0,0117	0,0233	0,0467	0,0700	0,0933	0,1167
2,0	0,0088	0,0175	0,0350	0,0525	0,0700	0,0875

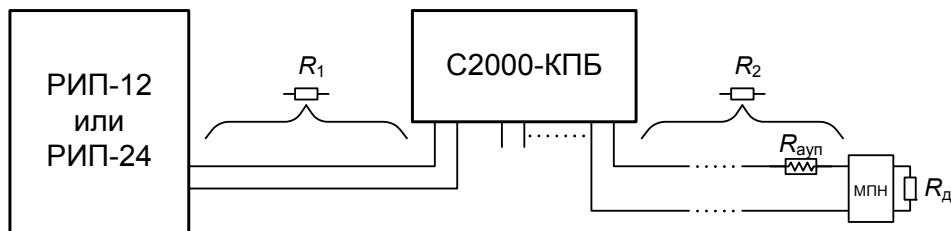


Рисунок 4

4.3 Длина и сечение соединительных проводов, используемых для подключения исполнительных устройств к блоку, должны обеспечивать токовую нагрузку исполнительных устройств.

4.4 Подключение АУП рекомендуется проводить согласно схема на рисунке 4. Длина соединительных проводов, используемых для подключения АУП и сопротивление добавочного резистора должны быть такими, чтобы обеспечивался требуемый ток срабатывания электроактиватора.

4.5 Номинал добавочного резистора R_d рассчитывается по следующей формуле:

$$R_d = \frac{U_{\text{ип min}} - 2}{I} - (R_2 + R_1 + R_{\text{ауп}}), \text{ где:}$$

$U_{\text{ип min}}$ – минимальное напряжение источника питания (10 В для РИП-12 и 20 В для РИП-24);

I – требуемый ток срабатывания, [А];

R_1 – сопротивление проводов между источником питания и блоком, [Ом] (см. п. 4.2);

R_2 – сопротивление проводов между С2000-КПБ и АУП, [Ом] (см. п. 4.2);

$R_{\text{ауп}}$ – среднее эквивалентное сопротивление пиропатрона (мостика накаливания), [Ом].

4.6 Номиналом токоограничивающего резистора R_d выбирается ближайший меньший номинал из ряда E24.

4.7 Резистор R_d должен иметь достаточную мощность, особенно если время включения больше 1 секунды.

4.8 Например, при питании от источника 24В, сопротивлении соединительных проводов менее 0,3 Ом, сопротивлении пиропатрона 6 Ом и расчетном токе срабатывания пиропатрона 0.1А, сопротивление добавочного резистора равно 160 Ом.

4.9 Если цепь, подключённая к выходу, не контролируется ни на обрыв, ни на короткое замыкание (1-й тип КЦ), модуль подключения нагрузки МПН устанавливать не надо.

4.10 Состояние выходов 1–6 блока и подключённых к ним цепей контролируется по световым индикаторам «1» – «6».

4.11 Состояние шлейфов сигнализации контролируется по световым индикаторам «Масса» и «Давл.» соответственно.

5 ТЕХНИЧЕСКОЕ ОБСЛУЖИВАНИЕ

5.1 Общие сведения

Техническое обслуживание блока производится по планово-предупредительной системе и включает в себя:

- работы по поддержанию в кондиционном состоянии конструктивных элементов блока, проверка крепления корпуса и внешних проводных подключений (ТО-1);
- работы по проверке эксплуатационной работоспособности согласно области применения п.1.1.2 (ТО-2).

Периодичность ТО-1 устанавливается эксплуатирующей или обслуживающей организацией по условиям эксплуатации, при этом ТО-1 должно проводиться не реже 1 раза в месяц.

Периодичность ТО-2 определяется нормативной документацией на системы, в которых используется блок согласно области применения, при этом ТО-2 должно проводиться не реже 1 раза в год.

При подключении к клеммам блока внешних цепей рекомендуется использовать отвертку с наконечником типа PHILLIPS - PH1, момент затяжки винта не должен превышать 0,25 Нм.

5.2 Состав регламентных работ ТО-1

5.2.1 Осмотреть блок на наличие механических повреждений.

5.2.2 Удалить с поверхности блока пыль, грязь, влагу (конденсат).

5.2.3 Снять крышку прибора (удалив, если требуется, пломбу).

5.2.4 Выключить источники резервированного питания, подключенные к блоку, или отсоединить цепи питания от контактов «+Уосн» и «+Урез».

5.2.5 Удалить с поверхности клемм и предохранителей пыль, грязь, следы коррозии.

- 5.2.6 Проверить прочность крепления корпуса прибора и проводов в клеммах.
- 5.2.7 Подтянуть винты в местах, где крепление ослабло.
- 5.2.8 Включить источники резервированного питания, подключенные к блоку, или подсоединить цепи питания к контактам «+Uосн» и «+Uрез».
- 5.2.9 Установить крышку прибора на место, закрыть ее и пломбировать при необходимости.

5.3 Состав регламентных работ ТО-2

5.3.1 В соответствии с проектной документацией следует определить:

- тип системы, в которой применяется блок,
- назначение блока,
- какой сетевой адрес присвоен блоку в системе,
- какой источник питания подключен к блоку,
- какие цепи и какие устройства блок контролирует по входам ШС1 и ШС2,
- какие устройства подключены к выходам «1», «2», «3», «4», «5», «6» блока,
- какой сетевой контроллер или устройство управляет блоком по интерфейсу RS-485,
- какие программы присвоены каждому выходу в карте конфигурации блока,
- какие события (или команды сетевого контроллера) соответствуют запуску программы управления по каждому используемому выходу,
- как сформировать команду или вызвать событие для запуска программы управления по каждому используемому выходу.

5.3.2 Открыть крышку прибора «С2000-КПБ», удалив при необходимости бумажную пломбу.

5.3.3 **ВНИМАНИЕ!** Если блок подключен к модулям пожаротушения или другим исполнительным устройствам, включение которых недопустимо во время проверки, необходимо выполнить пункты 5.3.4 – 5.3.7.

5.3.4 Выключить источники резервированного питания, подключенные к блоку, или отсоединить цепи питания от контактов «+Uосн» и «+Uрез».

5.3.5 Отключить исполнительные цепи от контактов «+» и «-» используемых выходов блока.

5.3.6 Подключить к выходам имитаторы пусковых цепей по схеме, показанной на рис. 5.

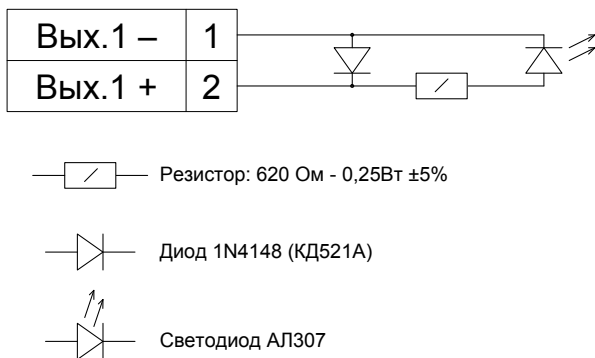


Рисунок 5. Схема имитатора пусковой цепи.

5.3.7 Включить источники резервированного питания, подключенные к блоку, или подсоединить цепи питания к контактам «+Uосн» и «+Урез».

5.3.8 Убедиться, что блок находится в дежурном режиме по показаниям индикаторов. Индикатор «Работа» должен быть включен постоянно, индикатор «Обмен» – включен постоянно или прерывисто, индикаторы выходов отображают начальное состояние программы управления (табл. 2), индикаторы «Масса» «Давление» – должны работать в соответствии с заданной конфигурацией шлейфов (табл. 1).

5.3.9 Сформировать команду или событие для запуска программы управления по каждому используемому выходу.

5.3.10 Убедиться, что подключенные к выходам блока исполнительные устройства срабатывают (или светодиоды имитаторов включаются в соответствии с заданными программами).

5.3.11 Убедиться, что индикаторы «1»-«6» блока дублируют работу программы управления по каждому выходу.

5.3.12 Поочередно имитировать короткое замыкание цепи используемых выходов «1», «2», «3», «4», «5», «6» блока, для которых в конфигурации блока задана функция контроля цепей на короткое замыкание.

5.3.13 Убедиться, что при замыкании цепи соответствующий индикатор состояния выхода переходит в режим работы: одиночные вспышки жёлтого цвета с частотой 0,5 Гц.

5.3.14 Убедиться, что устройство управления (сетевой контроллер) отображают событие КЗ соответствующей зоны.

5.3.15 Поочередно имитировать обрыв используемых выходов «1», «2», «3», «4», «5», «6» блока, для которых в конфигурации блока задана функция контроля цепей на обрыв.

5.3.16 Убедиться, что при замыкании цепи соответствующий индикатор состояния выхода переходит в режим работы: двойные вспышки жёлтого цвета с частотой 0,5 Гц.

5.3.17 Убедиться, что устройство управления (сетевой контроллер) отображает событие обрыва соответствующей зоны.

5.3.18 Поочередно подключить к клеммам «ШС1», «ШС2» резисторы, номиналы которых определены в конфигурации «С2000-КПБ».

5.3.19 Убедиться, что на устройстве управления (сетевом контроллере) отображаются соответствующие каждому номиналу события, а индикаторы «Масса», «Давление» работают в соответствии с таблицей 1.

5.3.20 Выключить источники резервированного питания, подключенные к блоку, или отсоединить цепи питания от контактов «+Uосн» и «+Урез».

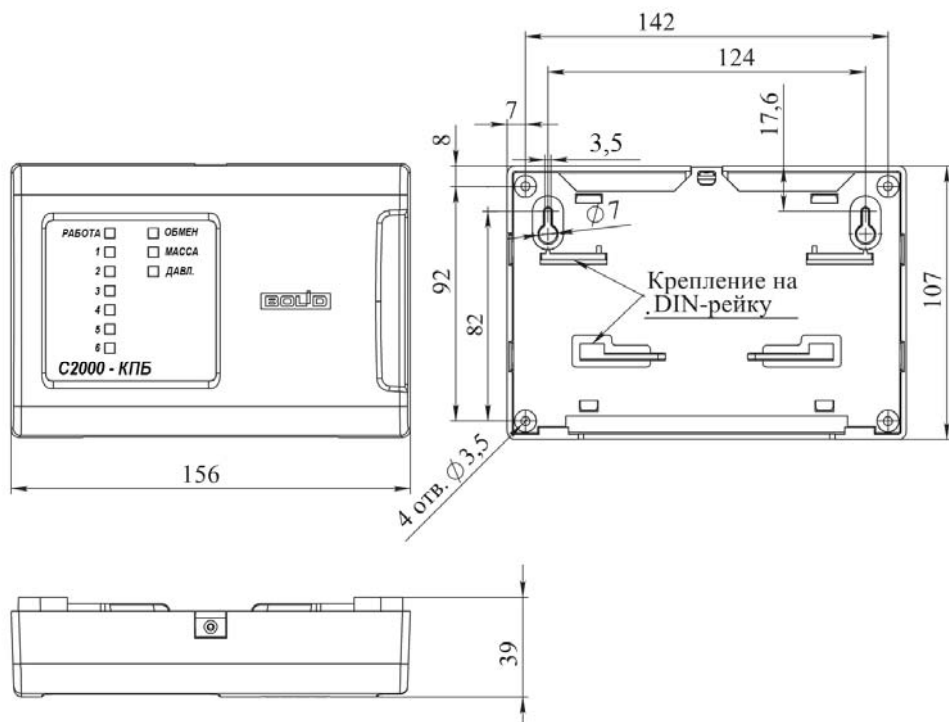
5.3.21 Восстановить цепи на выходах прибора «С2000-КПБ» в соответствии с проектной документацией.

5.3.22 Включить источники резервированного питания, подключенные к блоку, или подсоединить цепи питания к контактам «+Uосн» и «+Урез».

5.3.23 Закрыть крышку прибора и при необходимости пломбировать.

5.3.24 Убедиться, что блок находится в дежурном режиме по показаниям индикаторов. Индикатор «Работа» должен быть включен постоянно, индикатор «Обмен» – включен постоянно или прерывисто, индикаторы выходов отображают начальное состояние программы управления (табл. 2), индикаторы «Масса», «Давление» должны работать в соответствии с заданной конфигурацией шлейфов (табл. 1).

6 ГАБАРИТНЫЕ И УСТАНОВОЧНЫЕ РАЗМЕРЫ



7 ГАРАНТИИ ИЗГОТОВИТЕЛЯ (ПОСТАВЩИКА)

7.1 Изготовитель гарантирует соответствие блока требованиям эксплуатационной документации при соблюдении пользователем правил транспортирования, хранения, монтажа и эксплуатации.

7.2 Средний срок службы «С2000-КПБ» – не менее 10 лет.

7.3 Гарантийный срок эксплуатации – 18 месяцев со дня ввода «С2000-КПБ» в эксплуатацию, но не более 24 месяцев со дня выпуска изготовителем.

7.4 При направлении изделия в ремонт к нему обязательно должен быть приложен акт с описанием возможной неисправности.

Рекламации направлять по адресу:

ЗАО НВП «Болид», 141070, Московская область, г. Королёв, ул. Пионерская, д. 4.

Тел./факс: (495) 775-71-55 (многоканальный), 777-40-20, 516-93-72.

E-mail: info@bolid.ru, <http://bolid.ru>.

8 СВЕДЕНИЯ О СЕРТИФИКАЦИИ

8.1 Блок контрольно-пусковой «С2000-КПБ» соответствует требованиям «Технического регламента о требованиях пожарной безопасности» (Федеральный закон от 22.07.2008 № 123-ФЗ) и имеет сертификат соответствия № С-RU.ПБ01.В.01893, выданный органом по сертификации ОС «ПОЖТЕСТ» ФГБУ ВНИИПО МЧС России, 143903, Московская область, г. Балашиха, мкр. ВНИИПО, д. 12.

8.2 Производство «С2000-КПБ» имеет сертификат соответствия ГОСТ Р ИСО 9001-2008 № РОСС RU.ИК.32.К00104.

9 ОТЛИЧИЯ ОТ ПРЕДЫДУЩИХ ВЕРСИЙ

Версия	Начало выпуска	Содержание изменений	Совместимость
2.20	03.2015	Увеличены допустимые значения и уменьшена дискретность (до 0,125с) параметров запуска АУП (команда 11).	«UProg» – версия не ниже 4.1.0.51
2.04 рекомендуется обновить до 2.20	08.2014	Добавлена поддержка передачи напряжения на 1-ом и 2-ом вводе питания в запросе ТО87	«UProg» – версия не ниже 4.1.0.30
2.03 рекомендуется обновить до 2.20	05.2014	Повышена стабильность работы интерфейса RS-485. Устранена проблема обновления ПО	«UProg» – версия не ниже 4.1.0.30
2.02 рекомендуется обновить до 2.20	01.2013	Повышена стабильность ПО	«UProg» – версия не ниже 4.1.0.30
2.01	03.2012	Выходы блока реализованы на транзисторных ключах; входы «Масса», «Давление» реализованы как программируемые технологические шлейфы, позволяющие контролировать исправность внешних цепей	«UProg» – версия не ниже 4.1.0.30

