

**ОПОВЕЩАТЕЛЬ ОХРАННО-ПОЖАРНЫЙ ЗВУКОВОЙ АДРЕСНЫЙ
«С2000-ОПЗ»**

Руководство по эксплуатации

АЦДР.425542.002 РЭп

Оглавление

1	Описание и работа	5
1.1	Назначение изделия	5
1.2	Технические характеристики	6
1.3	Состав изделия.....	7
1.4	Устройство и работа	7
1.5	Средства измерения, инструменты и принадлежности	8
1.6	Маркировка и пломбирование	8
1.7	Упаковка	8
2	Использование по назначению	9
2.1	Эксплуатационные ограничения	9
2.2	Подготовка изделия к использованию	9
2.2.1	Меры безопасности при подготовке изделия	9
2.2.2	Конструкция прибора.....	9
2.2.3	Монтаж прибора.....	10
2.2.4	Подключение прибора	12
2.2.5	Настройка прибора.....	12
2.2.6	Использование изделия	13
2.2.7	Проверка работоспособности	13
2.2.8	Действия в экстремальных ситуациях	14
2.2.9	Возможные неисправности и способ устранения	14
3	Техническое обслуживание изделия	15
3.1	Общие указания	15
3.2	Меры безопасности	15
3.3	Порядок технического обслуживания изделия	15
3.4	Проверка работоспособности изделия	15
3.5	Техническое освидетельствование	15
3.6	Консервация (расконсервация, переконсервация)	15
4	Текущий ремонт	16
5	Хранение.....	16
6	Транспортирование	16
7	Утилизация	16
8	Гарантии изготовителя.....	16
9	Сведения о сертификации.....	17
10	Сведения о выпущенных версиях.....	17

Настоящее руководство по эксплуатации (в дальнейшем РЭ) предназначено для изучения принципов работы и эксплуатации оповещателя охранно-пожарного звукового адресного «С2000-ОПЗ» АЦДР.425542.002 (в дальнейшем – ОПЗ, прибор или изделие), версии ПО 1.04.

К обслуживанию допускается персонал, изучивший настоящее руководство. Все работы по монтажу, пуску, регулированию и обкатке должны проводиться с соблюдением требований действующей на месте эксплуатации нормативной документации.

Список принятых сокращений:

- ДПЛС – двухпроводная линия связи;
- ОПЗ – оповещатель «С2000-ОПЗ»;
- ИСО – интегрированная система охраны;
- КДЛ – контроллер двухпроводной линии связи;
- ПО – программное обеспечение;
- ППКУП – прибор приемно-контрольный и управления пожарный.

1 Описание и работа

1.1 Назначение изделия

Оповещатель охранно-пожарный звуковой адресный «С2000-ОПЗ» АЦДР.425542.002 применяется в системах пожарной сигнализации и предназначен для подачи пожарных и аварийных звуковых сигналов на различных объектах, а также в системах охранной сигнализации для подачи звуковых внутри отапливаемых помещений.

ОПЗ работает с контроллерами двухпроводной линии связи «С2000-КДЛ», «С2000-КДЛ-2И», «С2000-КДЛ-2И исп.01», «С2000-КДЛ-С» в составе интегрированной системы охраны «Орион».

Функции ОПЗ:

- подача звуковых сигналов;
- передача извещений в КДЛ;
- хранение в энергонезависимой памяти адреса обмена по ДПЛС;
- измерение значения напряжения ДПЛС в месте установки;
- индикация режимов работы на встроенном световом индикаторе;

ОПЗ рассчитан на круглосуточный режим работы.

ОПЗ предназначен для работы в жилых, коммерческих и производственных зонах.

ОПЗ является восстанавливаемым, периодически обслуживаемым изделием.

1.2 Технические характеристики

Таблица 1.2.1

Наименование характеристики	Значение
1.2.1 Напряжение источника питания (ДПЛС), В	от 8 до 11
1.2.2 Напряжение питания внешнего источника, В	от 10 до 28,5
1.2.3 Ток потребления от ДПЛС, мА, не более	0,6
1.2.4 Потребляемый ток от внешнего источника питания в режиме оповещения, мА При питании от источника 12 В потребляемый ток, мА, не более При питании от источника 24 В потребляемый ток, мА, не более	от 25 до 75 60 30
1.2.5 Потребляемый ток от внешнего источника питания в дежурном режиме, мА, не более	1
1.2.6 Количество подключаемых ОПЗ в ДПЛС, шт	до 127
1.2.7 Время технической готовности ОПЗ к работе, с, не более	15
1.2.8 Максимальное активное сопротивление проводов ДПЛС, Ом, не более	100
1.2.9 Минимальное сопротивление изоляции между проводами ДПЛС, кОм, не менее	50
1.2.10 Максимальное активное сопротивление проводов внешних источников питания, Ом, не более	100
1.2.11 Минимальное сопротивление изоляции между проводами внешних источников питания, кОм, не менее	50
1.2.12 Максимальное напряжение гальванической изоляции, В, не более	500
1.2.13 Уровень звукового давления на расстоянии 1 м во фронтальном направлении, дБ, не менее	97
1.2.14 Степень защиты оболочки по ГОСТ 14254-2015	IP41
1.2.15 Вибрационные нагрузки: - диапазон частот, Гц; - максимальное ускорение, g	1-35; 0,5
1.2.16 Диапазон рабочих температур, °С	от минус 20 до + 55
1.2.17 Относительная влажность воздуха, %, при +40 °С	до 93
1.2.18 Масса ОПЗ, кг, не более	0,35
1.2.19 Габаритные размеры ОПЗ, мм, не более	160×115×48
1.2.20 Время непрерывной работы ОПЗ	круглосуточно
1.2.21 Средняя наработка ОПЗ на отказ в дежурном режиме работы, ч, не менее	80000
1.2.22 Вероятность безотказной работы за 1000 ч	0,98758
1.2.23 Средний срок службы ОПЗ, лет	10

1.2.24 По устойчивости к электромагнитным помехам ОПЗ соответствует требованиям третьей степени жесткости соответствующих стандартов, перечисленных в Приложении Б ГОСТ Р 53325-2012.

1.2.25 По устойчивости к электромагнитным помехам ОПЗ соответствует требованиям третьей степени жесткости по ГОСТ Р 50009.

1.2.26 ОПЗ удовлетворяет нормам промышленных помех, установленным для оборудования класса Б по ГОСТ Р 30805.22.

1.3 Состав изделия

Комплект поставки ОПЗ соответствует Таблице 1.3.1.

Таблица 1.3.1

Обозначения	Наименование	Количество
АЦДР.425542.002	Оповещатель охранно-пожарный звуковой адресный «С2000-ОПЗ»	1 шт.
Комплект запасных частей и принадлежностей (ЗИП):		
	Винт 4,2x38 DIN7981	2 шт.
	Дюбель 6x30	2 шт.
Документация		
АЦДР.425542.002 РЭ	Оповещатель охранно-пожарный звуковой адресный «С2000-ОПЗ» Руководство по эксплуатации	1 шт.

1.4 Устройство и работа

1.4.1 ОПЗ представляет собой устройство, состоящее из печатной платы со схемой управления пьезоэлектрической диафрагмой, установленными в пластиковое основание, усиливающее звуковое давление создаваемое колебаниями диафрагмы. Для защиты от внешних воздействий основание платой закрыто пластиковой крышкой. Электрическая схема, размещённая на печатной плате, состоит из адресной части, отвечающей за связь с КДЛ по ДПЛС, и исполнительной части, отвечающей за создание звуковых сигналов. Между адресной и исполнительной частями электрической схемы ОПЗ осуществлена гальваническая развязка. Схема подключения ОПЗ изображена на рисунке 2.2.4.1.

1.4.2 ОПЗ имеет уникальный адрес обмена по ДПЛС, который хранится в энергонезависимой памяти и обеспечивает передачу извещений о состоянии по соответствующему адресу при запросе от КДЛ.

1.4.3 Электропитание адресной части и информационный обмен с ОПЗ осуществляется по ДПЛС КДЛ. ОПЗ поддерживает протокол двухпроводной линии связи ДПЛС_v2.xx и позволяет получать значение напряжения ДПЛС в месте своего подключения.

1.4.4 Электропитание исполнительной части ОПЗ осуществляется от одного или двух внешних источников питания с постоянным напряжением от 10 до 28,5 В. ОПЗ контролирует состояние основного и резервного источников питания и осуществляет оценку поступающего от них электрического напряжения в месте подключения к ОПЗ.

1.4.5 ОПЗ может находиться в пяти режимах работы:

- «Дежурный режим» или «Норма» – оповещение выключено.
- Включено оповещение.
- «Неисправность» – ОПЗ неисправен, либо отсутствует электропитание у исполнительной части ОПЗ.
- «Программирование адреса» – от КДЛ по ДПЛС получена команда «Программирование адреса» и ожидается воздействие для подтверждения задания адреса (см. п. 2.2.6.2).
- Инициализация по ДПЛС – идёт установка связи КДЛ с ОПЗ.

1.5 Средства измерения, инструменты и принадлежности

При монтажных, пусконаладочных работах и при обслуживании изделия необходимо использовать приведенные в Таблице 1.5.1. Приборы, инструменты и принадлежности.

Таблица 1.5.1

Наименование	Характеристики
Мультиметр цифровой	Измерение переменного и постоянного напряжения до 500 В, тока до 5 А, сопротивления до 2 МОм
Отвертка плоская	3.0×50 мм
Отвертка крест	2×100 мм
Бокорезы	160 мм
Плоскогубцы	160 мм
С2000-АПА	Автономный программатор адресов (не обязательно)

1.6 Маркировка и пломбирование

Каждый ОПЗ имеет маркировку, которая нанесена внутри корпуса на основании.

Маркировка содержит: наименование прибора, его десятичный номер, заводской номер, год и квартал выпуска, знаки соответствия продукции.

Пломбирование ОПЗ не предусмотрено.

1.7 Упаковка

ОПЗ совместно с ЗИП и руководством по эксплуатации упакован в индивидуальную картонную коробку.

2 Использование по назначению

2.1 Эксплуатационные ограничения

Конструкция ОПЗ не предусматривает его использование в условиях воздействия агрессивных сред, а также во взрывопожароопасных помещениях.

Качество функционирования ОПЗ не гарантируется, если электромагнитная обстановка в месте его установки не соответствует условиям эксплуатации, указанным в разделе 1.2 настоящего руководства.

2.2 Подготовка изделия к использованию

2.2.1 Меры безопасности при подготовке изделия

- конструкция ОПЗ удовлетворяет требованиям пожарной и электробезопасности, в том числе в аварийном режиме по ГОСТ 12.2.007.0-75 и ГОСТ 12.1.004-91;
- ОПЗ не имеет цепей, находящихся под опасным напряжением;
- монтаж, установку, техническое обслуживание производить при отключенном напряжении питания ОПЗ;
- монтаж и техническое обслуживание ОПЗ должны производиться лицами, имеющими квалификационную группу по технике безопасности не ниже второй.

2.2.2 Конструкция прибора

На рисунке 2.2.2.1 представлен внешний вид ОПЗ. ОПЗ выпускается в корпусах красного и белого цветов. Габаритные размеры –160×115×48 мм.



Рисунок 2.2.2.1 Внешний вид ОПЗ

2.2.3 Монтаж прибора

ОПЗ крепится двумя или тремя шурупами к стене или потолку, соблюдая требования СНиП. Для доступа к отверстиям под винты необходимо снять переднюю крышку ОПЗ. Основание ОПЗ с установочными размерами приведено на рисунке 2.2.3.1.

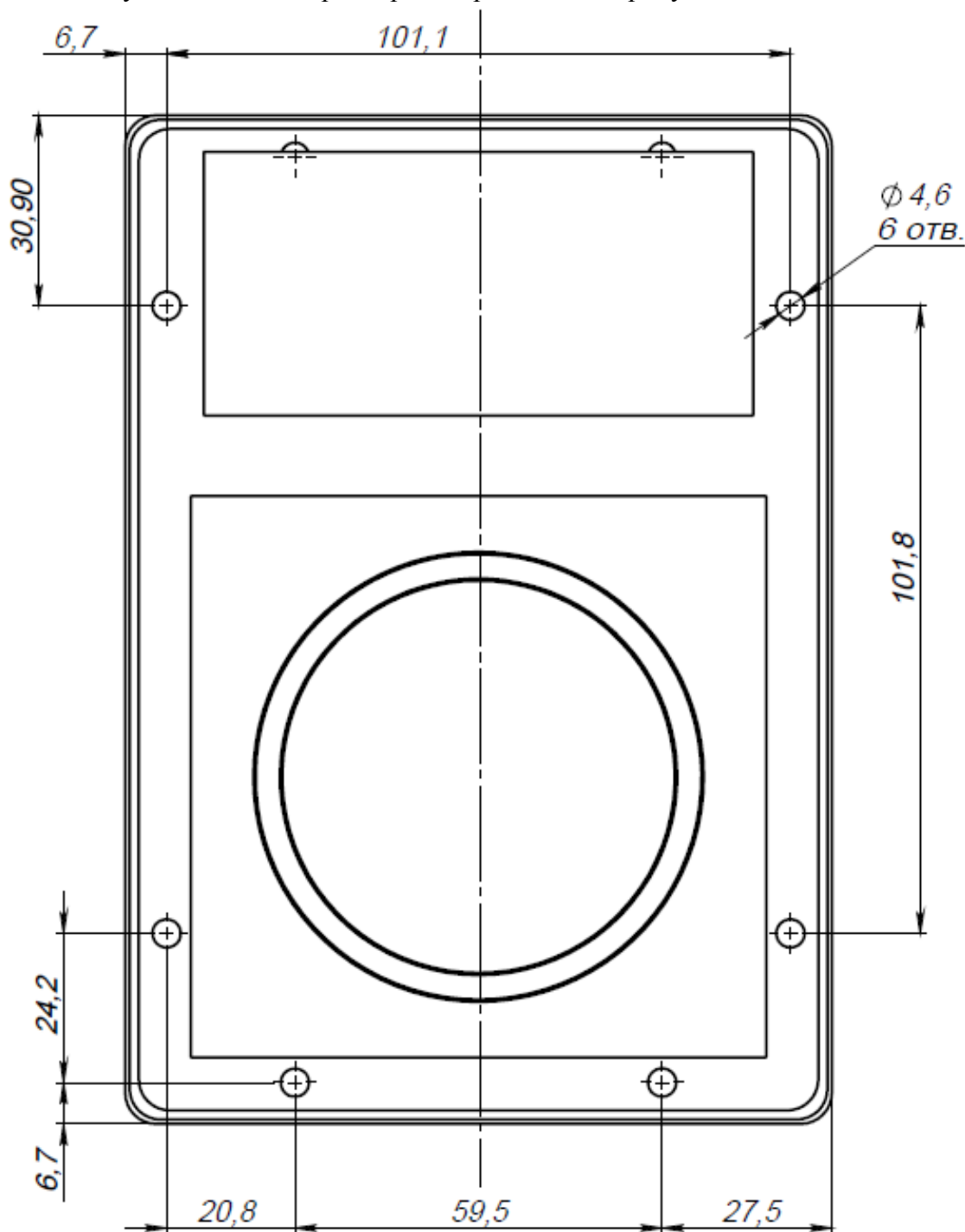


Рисунок 2.2.3.1 Установочные размеры ОПЗ

При монтаже необходимо учитывать диаграмму направленности звукового давления ОПЗ, которая изображена на рисунке 2.2.3.2. Перекрестием на ОПЗ обозначен центр звукового излучателя, относительно которого указаны значения уровней звукового давления на диаграмме направленности. Печатная плата располагается в верхней части ОПЗ (обозначена пунктиром). Реальные значения звукового давления не ниже указанных на диаграмме по каждому направлению.

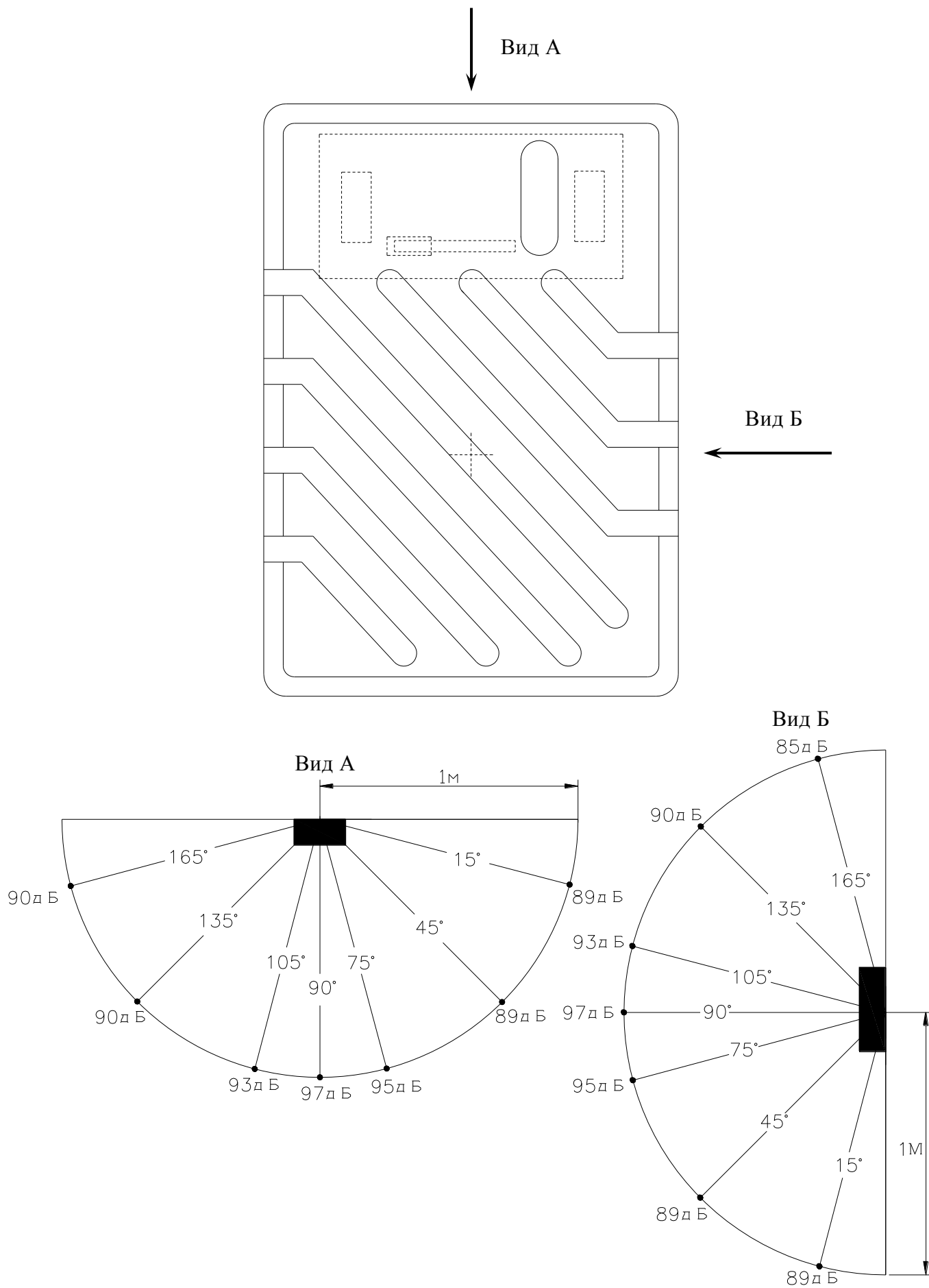


Рисунок 2.2.3.2 Диаграмма направленности звукового давления ОПЗ

2.2.4 Подключение прибора

На рисунке 2.2.4.1 показана типовая схема соединений ОПЗ.

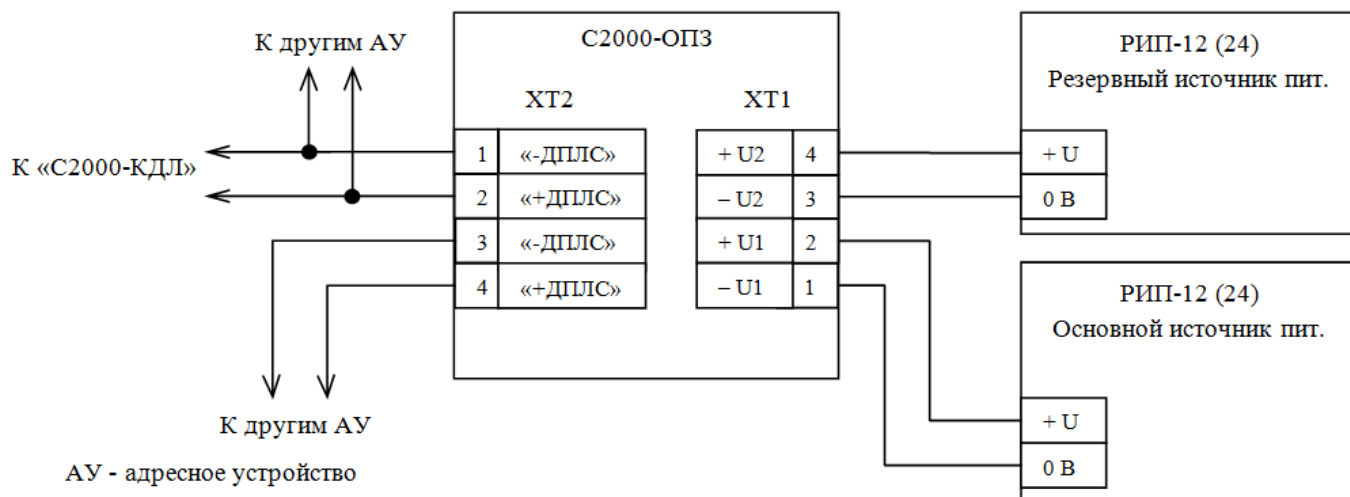


Рисунок 2.2.4.1 Схема внешних соединений

Если используется один внешний источник питания, то необходимо на колодке ХТ1 соединить перемычкой контакты №4 «+U2» и №2 «+U1» (см. рисунок 2.2.4.1).

2.2.5 Настройка прибора

2.2.5.1. Конфигурирование

ОПЗ управляется от КДЛ как выход системы.

Способы настройки и управления выходами указаны в эксплуатационных документах на КДЛ и «UProg».

2.2.5.2. Задание адреса

ОПЗ обеспечивает хранение адреса обмена по ДПЛС в энергонезависимой памяти. Диапазон адресов – от 1 до 127. Заводской адрес ИПР – 127.

Для задания адреса необходимо с пульта «С2000М» или персонального компьютера послать одну из команд на КДЛ:

- «Программирование адреса устройства»;
- «Смена адреса устройства».

Командой «Программирование адреса устройства» можно задать адрес ОПЗ независимо от того, какой ему адрес присвоен на данный момент. Это может быть использовано в случае назначения одинаковых адресов двум и более устройствам. Для этого необходимо с пульта или компьютера подать команду на программирование с номером требуемого адреса. Через 20 с светодиодный индикатор ОПЗ перейдет в режим соответствующей индикации (см. таблицу 2.2.6.1). После этого в течение не более 5 минут открыть корпус ОПЗ и, кнопкой детектирования вскрытия корпуса, набрать комбинацию из 3-х длинных (более 1 с, но менее 3 с) и 1-го короткого нажатия (менее 0,5 с). При этом на пульте или компьютере отобразятся события о потере связи с устройством по старому адресу и о восстановлении связи с устройством по запрограммированному адресу. Если устройства имели одинаковый адрес, то сообщения о потере связи по старому адресу не будет. При отмене команды на программирования адреса (в том числе при приеме адреса другим адресным устройством), УДП возвращается в дежурный режим также через 20 с.

Если же необходимо сменить адрес у ОПЗ с заранее известным адресом, то для этого надо воспользоваться командой «Смена адреса устройства». Для этого с пульта или компьютера нужно послать команду на смену адреса с указанием старого и нового адреса ОПЗ. При этом на пульте или компьютере отобразятся события о потере связи с ОПЗ по старому адресу и восстановлении связи с ОПЗ по заданному адресу.

Для задания адреса ОПЗ можно использовать автономный программатор адресов «С2000-АПА».

2.2.6 Использование изделия

К работе с изделием допускается персонал, изучивший настоящее руководство и получивший удостоверение о проверке знаний правил по техники безопасности.

ОПЗ используется с КДЛ в составе ИСО «Орион». ОПЗ обеспечивает включение (выключение, переключение) звукового оповещения по заданной программе в соответствии с командами управления, полученными по ДПЛС, а так же контроль внешних источников питания.

Если ОПЗ находится в состоянии «Неисправность», то изменить программу работы оповещения (включить/выключить) от КДЛ в это время невозможно. Отсутствие напряжения внешних источников питания диагностируется как «Неисправность».

ОПЗ имеет однотональный и двухтональный режимы оповещения, которые задаются положением джампера ХР1, расположенного на печатной плате ОПЗ. При снятом джампере оповещение работает в однотональном режиме.

Внимание: если при включенном оповещении по каким-либо причинам произошло отключение от ОПЗ внешних источников питания (оповещение соответственно выключается), то восстановление хотя бы одного из них (повторное подключение) приведёт к резкому включению звукового оповещения.

Более подробное описание работы системы представлено в документации на пульт «С2000М», «Орион Про», ППКУП «Сириус» и КДЛ.

На плате ОПЗ имеется световой индикатор, видимый, когда передняя крышка снята. Режимы работы ОПЗ и соответствующая им световая индикация приведены в таблице 2.2.6.1.

Таблица 2.2.6.1

Режим работы ОПЗ	Описание режима работы	Индикация
Дежурный режим	Звуковое оповещение выключено	Одиночные мигания с периодом 4 с
Включено оповещение	Звуковое оповещение включено	Парные мигания с периодом 4 с
«Неисправность»	Не подключён внешний источник питания, либо схема ОПЗ неисправна	Тройные мигания с периодом 4 с
Программирование адреса	Подана команда «Программирование адреса устройства»	Четырёхкратные мигания с периодом 4 с
Инициализация по ДПЛС	Ожидание установления связи с КДЛ	Постоянное свечение

2.2.7 Проверка работоспособности

Проверку работоспособности произвести согласно п. 3.4 настоящего руководства.

2.2.8 Действия в экстремальных ситуациях



Внимание!

В случае обнаружения в месте установки изделия искрения, возгорания, задымленности, запаха горения изделие должно быть обесточено и передано в ремонт.

2.2.9 Возможные неисправности и способ устранения

Таблица 2.2.9.1

Неисправность	Возможная проблема	Пути решения
Индикатор выключен	Отсутствие напряжения питания	Проверить наличие напряжения на контактах «+ДПЛС» ОПЗ
Нет обмена по ДПЛС	Отсутствие связи ОПЗ и КДЛ	Проверить целостность кабеля и соединений
	Большая удалённость ОПЗ от КДЛ	Уменьшить длину ДПЛС до ИПР. Применить кабель в соответствии с требуемой длиной ДПЛС (см. документацию на КДЛ)
	Наличие двух и более адресных устройств с одинаковым адресом	Проверить соответствие адресации
ОПЗ находится в состоянии «Неисправность»	Не подключены внешние источники питания	К ОПЗ должен быть подключён хотя бы один внешний источник питания, проверить наличие напряжения на клеммах «+U1» и «+U2», проверить целостность кабеля и соединений
	Неисправность внутренней схемы ОПЗ	Отправить ОПЗ в ремонт
Не включается звуковое оповещение	ОПЗ находится в состоянии «Неисправность»	Действия указанным выше образом
	Звуковой излучатель отключён от платы ОПЗ	Проверить подключён ли кабель от звукового излучателя к плате ОПЗ. Проверить световую индикацию ОПЗ (см. табл. 2.2.6.1), если она соответствует режиму включённого оповещения, то (во избежание резкого включения звука!) рекомендуется отключить оповещение, после чего подключить кабель от звукового излучателя к плате и попробовать включить оповещение вновь.
	Неисправность внутренней схемы ОПЗ	Отправить ОПЗ в ремонт

3 Техническое обслуживание изделия

3.1 Общие указания

Техническое обслуживание производится по следующему плану:

Таблица 3.1.1

Перечень работ	Периодичность
Осмотр	1 мес.
Контроль функционирования	3 мес.

3.2 Меры безопасности

Техническое обслуживание ОПЗ должно производиться лицами, имеющими квалификационную группу по электробезопасности не ниже второй.

3.3 Порядок технического обслуживания изделия

3.3.1 Осмотр ОПЗ включает в себя проверку отсутствия механических повреждений, надёжности крепления, состояния внешних монтажных проводов, контактных соединений.

3.3.2 Контроль функционирования ОПЗ производится согласно п. 3.4 настоящего руководства.



Внимание!

Извлечение платы прибора из корпуса автоматически аннулирует гарантийные обязательства изготовителя.

3.4 Проверка работоспособности изделия

3.4.1 На время испытаний необходимо отключить выходы приёмно-контрольных блоков (приборов) и исполнительных устройств, управляющих средствами автоматического пожаротушения, и известить соответствующие организации.

3.4.2 Снять крышку с ОПЗ, зафиксировать появление события «Вскрытие корпуса» по адресу ОПЗ на пульте «С2000М» или АРМ «Орион Про», закрыть корпус ОПЗ, после чего зафиксировать событие "Восстановление корпуса" не ранее чем через 15 секунд после его закрытия.

3.4.3 Включить оповещение, передав ОПЗ соответствующую команду управления, убедиться, что звуковой сигнал соответствует используемой программе управления, после чего подать команду на отключение оповещения.

3.4.4 После испытаний убедиться, что ОПЗ готов к штатной работе. Восстановить связи приёмно-контрольных блоков (приборов) и исполнительных устройств со средствами автоматической системы пожаротушения и известить соответствующие организации о том, что система готова к штатной работе.

Все испытания проводить с заведомо исправным оборудованием!

3.5 Техническое освидетельствование

Технического освидетельствования изделия не предусмотрено.

3.6 Консервация (расконсервация, переконсервация)

Консервация изделия не предусмотрена.

4 Текущий ремонт

Текущий ремонт неисправного изделия производится на предприятии-изготовителе или в авторизированных ремонтных центрах. Отправка изделия для проведения текущего ремонта оформляется в соответствии с СТО СМК 8.5.3-2015, размещенном на нашем сайте <https://bolid.ru/support/remont/>.



Внимание!

Оборудование должно передаваться для ремонта в собранном и чистом виде, в комплектации, предусмотренной технической документацией.

Претензии принимаются только при наличии приложенного рекламационного акта с описанием возникшей неисправности.

Выход изделия из строя в результате несоблюдения потребителем правил монтажа или эксплуатации не является основанием для рекламации и гарантийного ремонта.

Рекламации направлять по адресу:

ЗАО НВП «Болид», Россия, 141070, Московская область, г. Королёв, ул. Пионерская, 4.

Тел.: +7 (495) 775-71-55, электронная почта: info@bolid.ru.

При затруднениях, возникших при эксплуатации изделия, рекомендуется обращаться в техническую поддержку по телефону +7 (495) 775-71-55 или по электронной почте support@bolid.ru.

5 Хранение

В транспортной таре допускается хранение при температуре окружающего воздуха от минус 20 до плюс 50 °С и относительной влажности до 95 % при температуре плюс 35 °С.

В потребительской таре допускается хранение только в отапливаемых помещениях при температуре от плюс 5 до плюс 40 °С и относительной влажности до 80 % при температуре плюс 20 °С.

6 Транспортирование

Транспортировка приборов допускается в транспортной таре при температуре окружающего воздуха от минус 20 до плюс 50 °С и относительной влажности до 95 % при температуре плюс 35 °С.

7 Утилизация

Утилизация прибора производится с учетом отсутствия в нем токсичных компонентов.

Содержание драгоценных материалов: не требует учёта при хранении, списании и утилизации (п. 1.2 ГОСТ 2.608-78).

Содержание цветных металлов: не требует учёта при списании и дальнейшей утилизации изделия.

8 Гарантии изготовителя

Изготовитель гарантирует соответствие требованиям технических условий при соблюдении потребителем правил транспортирования, хранения, монтажа и эксплуатации.

Гарантийный срок эксплуатации – 18 месяцев со дня ввода в эксплуатацию, но не более 24 месяцев со дня выпуска изготовителем.

9 Сведения о сертификации

«С2000-ОПЗ» соответствует требованиям Технического регламента Таможенного союза ТР ТС 020/2011 «Электромагнитная совместимость технических средств» и имеет декларацию о соответствии: ЕАЭС № RU Д-RU.НВ11.В.02812/20.

«С2000-ОПЗ» соответствует требованиям Технического регламента Евразийского экономического союза «О требованиях к средствам обеспечения пожарной безопасности и пожаротушения» (ТР ЕАЭС 043/2017) и имеет сертификат соответствия: № ЕАЭС RU С-RU.ПБ68.В.00500/21.

«С2000-ОПЗ» соответствует требованиям ГОСТ Р 53325-2012 «Техника пожарная. Технические средства пожарной автоматики. Общие технические требования и методы испытаний» и имеет сертификат о соответствии: ОГН9.RU.1106.В00103.

«С2000-ОПЗ» входит в состав Системы охранной и тревожной сигнализации, которая имеет сертификат соответствия технических средств обеспечения транспортной безопасности требованиям к их функциональным свойствам № МВД РФ.03.000971.

10 Сведения о выпущенных версиях

Версия	Начало выпуска	Содержание отличий	Совместимость
1.04	09.2023	Изменение микроконтроллера. Внесение корректировок в отработку команды «Программирование адреса»	«С2000-КДЛ» (версии 2.15 и выше), «С2000-КДЛ-2И» (версии 1.15 и выше), «С2000-КДЛ-2И исп.01» (все версии), «С2000-КДЛ-С» (все версии).
1.02	07.2020	Корректировка включения	
1.01	10.2019	оповещения	
1.00	08.2018	Начало выпуска	