




Контроллер периметровых извещателей «С2000-Периметр»

Инструкция по монтажу АЦДР.426469.024 ИМ

Настоящая инструкция по монтажу содержит указания, позволяющие выполнить основные действия по установке и подготовке контроллера периметровых извещателей «С2000-Периметр» к работе.

Описание контроллера «С2000-Периметр» и правила его настройки и эксплуатации смотрите в Руководстве по эксплуатации АЦДР.426469.024 РЭ (находится на информационном диске «Болид», входящем в комплект поставки, а также на сайте <http://bolid.ru> в разделе «Продукция»).

1 МЕРЫ ПРЕДОСТОРОЖНОСТИ

- Контроллер не имеет цепей, находящихся под опасным напряжением.
- Конструкция контроллера удовлетворяет требованиям электро- и пожарной безопасности по ГОСТ 12.2.007.0-75 и ГОСТ 12.1.004-91.
-  - **Монтаж, установку и техническое обслуживание производить при отключённом напряжении питания контроллера.**
- Монтаж и техническое обслуживание контроллера должны производиться лицами, имеющими квалификационную группу по электробезопасности не ниже второй.

2 МОНТАЖ КОНТРОЛЛЕРА

2.1 Контроллер устанавливается на стенах, за подвесными потолками или на других конструкциях охраняемого помещения в местах, защищённых от воздействия атмосферных осадков, механических повреждений и от доступа посторонних лиц.

2.2 Монтаж контроллера производится в соответствии с РД 78.145-92 «Правила производства и приёмки работ. Установки охранной, пожарной и охранно-пожарной сигнализации».

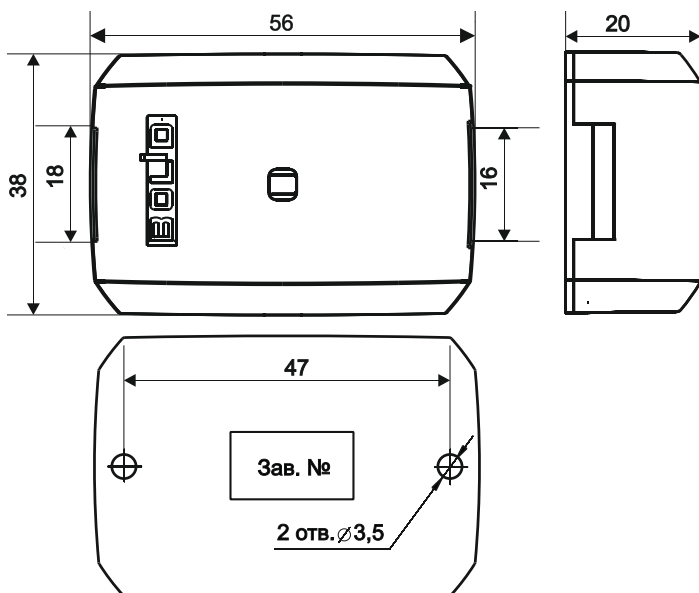


Рисунок 1. Габаритные и установочные размеры контроллера

3 ПОРЯДОК КРЕПЛЕНИЯ КОНТРОЛЛЕРА

- 3.1 Убедитесь, что стена, на которую устанавливается контроллер прочная, ровная, чистая и сухая
- 3.2 Приложите к стене шаблон для монтажа (рис. 9) и просверлите отверстия.
- 3.3 Установите в отверстия дюбеля.
- 3.4 Снимите крышку с зацепов при помощи шлицевой отвёртки (см. рис. 2).
- 3.5 Вкрутите шурупы в крепежные отверстия и зафиксируйте контроллер на стене.

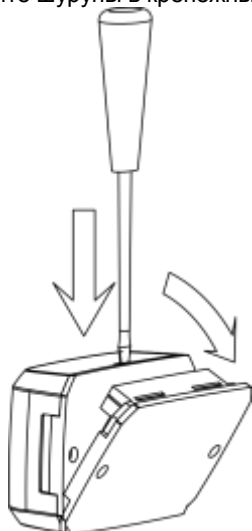


Рисунок 2. Снятие крышки контроллер

1 Заведите выступы крышки за зацепы основания корпуса

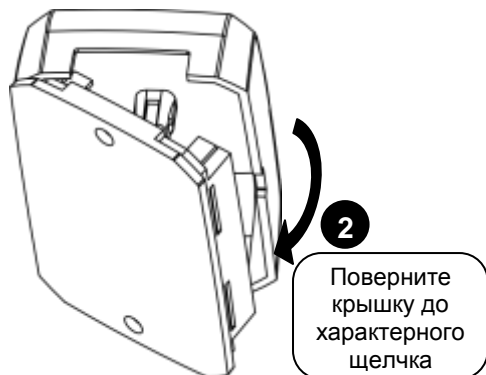


Рисунок 3. Установка крышки контроллера

4 ПОДКЛЮЧЕНИЕ КОНТРОЛЛЕРА

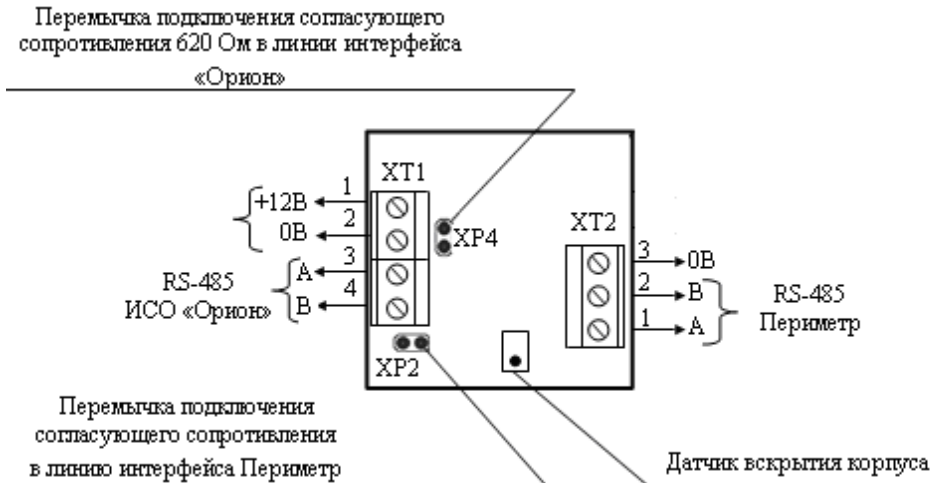


Рисунок 4. Назначение клемм и переключек контроллера «С2000-Периметр»

4.1 Подключение линий интерфейса RS-485 «Орион»

4.1.1 Подключите линии А и В интерфейса RS-485 «Орион» к клеммам XT1.3 и XT1.4 соответственно (см. рис. 4). Максимальное сечение проводов 1,5 мм².

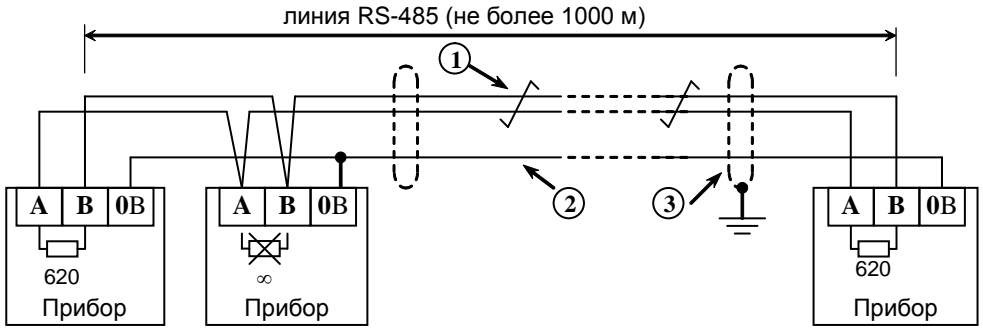
4.1.2 Если контроллер не является последним в линии интерфейса RS-485, удалите переключку с разъёма XP4 (см. рис. 4).

4.1.3 Если контроллер, пульт или другие приборы ИСО «Орион», подключённые к интерфейсу RS-485, питаются от разных источников, объедините их цепи «0 В».

4.1.4 При использовании кабеля с несколькими витыми парами проводов, для цепи выравнивания потенциалов можно использовать свободную пару. Допускается использовать для этой цели экран экранированной витой пары, но при условии, что экран не заземлен. Следует также учитывать возможность связи «0 В» с целью защитного заземления в оборудовании, используемом в ИСО «Орион» и SCADA системе.

4.1.5 Интерфейс RS-485 предполагает использование соединения между приборами типа «шина», когда все приборы соединяются по интерфейсу одной парой проводов (линии А и В). Ответвления на линии RS-485 нежелательны, так как они увеличивают искажение сигнала, но практически допустимы при небольшой длине ответвлений (не более 20 м). Согласующие резисторы на отдельных ответвлениях не устанавливаются. Ответвления большой длины рекомендуется выполнять с помощью повторителей «С2000-ПИ».

4.1.6 На рис. 5 показана схема подключения С2000-Периметр к линии RS-485 ИСО «Орион». Аналогичная схема используется для подключения С2000-Периметр к линии RS-485 периметровых извещателей.




- 1 – сигнальная линия RS-485 (витая пара)
- 2 – провод выравнивания потенциалов
- 3 – экран (если используется экранированный кабель)

Рисунок 5. Подключение приборов по интерфейсу RS-485

4.2 Подключение источников питания

- 4.2.1 Подключите источник питания к клеммам ХТ1.1 и ХТ1.2 (рис. 3)
- 4.2.2 Соблюдайте полярность подключения к источнику питания.

 *Рекомендуется использовать резервированный источник питания серии РИП-12 производства компании «Болид».*

- 4.3 Закройте крышку контроллера в порядке, указанном на рис. 3.

5 ПРОВЕРКА КОНТРОЛЛЕРА

5.1 Проверку контроллера проводит эксплуатационно-технический персонал, имеющий квалификационную группу по электробезопасности не ниже второй.

5.2 Проверка проводится при нормальных климатических условиях по ГОСТ 15150-69:

- относительная влажность воздуха – (45 – 80)%;
- температура окружающего воздуха – (25 ± 10) °С;
- атмосферное давление – (630 – 800) мм рт. ст., (84 – 106,7) кПа.

5.3 Проверка общего функционирования

5.3.1 Подайте питание на контроллер и пульт.

5.3.2 После подачи питания (или сброса) светодиод кратковременно загорается красным цветом, затем зелёным и далее мигает с частотой около 5 Гц, сигнализируя о сканировании интерфейса «Периметр». После окончания сканирования мигание зелёного светодиода происходит с частотой около 0,5 Гц. При каждом обращении пульта С2000М, зелёный светодиод загорается на 5 сек. Таким образом, при регулярных обращениях пульта С2000М не реже 1 раза за 5 сек, зелёный светодиод будет светиться постоянно. Мигание светодиода красным цветом со скважностью около 10 говорит о неисправности контроллера. В этом случае можно попытаться восстановить (обновить) прошивку с помощью программы «Orion_prog.exe».

6 ПОДГОТОВКА К РАБОТЕ

Для работы контроллера в составе ИСО «Орион» требуется присвоить ему уникальный сетевой адрес и сделать необходимые настройки (см. Руководство по эксплуатации АЦДР.426469.024 РЭ).

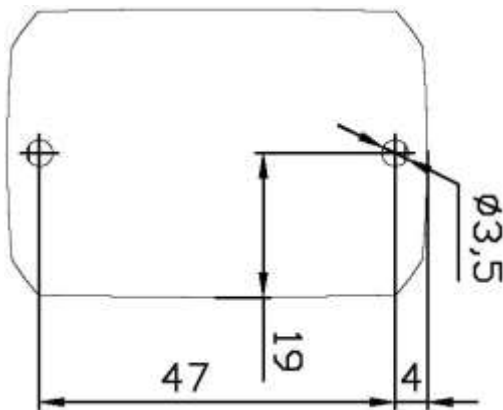


Рисунок 6. Шаблон для монтажа