

БЛОК СИГНАЛЬНО-ПУСКОВОЙ АДРЕСНЫЙ «С2000-СП2 исп.02»

ИСО 9001

Этикетка
АЦДР.425412.004-02 ЭТ



1 ОСНОВНЫЕ ТЕХНИЧЕСКИЕ ДАННЫЕ

1.1 Общие сведения

1.1.1 В настоящей этикетке описывается блок сигнально-пусковой адресный «С2000-СП2 исп.02» АЦДР.425412.004-02 (в дальнейшем – «С2000-СП2 исп.02» или блок), принцип его работы и особенности эксплуатации.

1.1.2 Версия программного обеспечения блока – v.1.12.

1.1.3 Блок предназначен для совместной работы через контроллер «С2000-КДЛ» или «С2000-КДЛ-2И» (далее – КДЛ) с пультами контроля «С2000», «С2000М» (далее – ПКУ), или персональным компьютером в качестве компонента блочно-модульного прибора применительно к охранному и управлению в составе систем и установок: охранной, пожарной или тревожной сигнализации, оповещения о пожаре и управления эвакуацией, пожаротушения, контроля и управления доступом, видеонаблюдения.

1.1.4 Блок предназначен для непосредственного управления исполнительными устройствами (световыми и звуковыми пожарными и охранными оповещателями, приводами видеокамер, электромагнитными замками, модулями пожаротушения, устройствами формирования дискретных сигналов для передачи во внешние цепи и т.д.) в системах охранной и пожарной безопасности.

1.1.5 Блок устанавливается в удобном месте (на стенах, за подвесными потолками или на других конструкциях помещения вблизи от исполнительных устройств, в местах, защищённых от воздействия атмосферных осадков, механических повреждений и доступа посторонних лиц) и рассчитан на круглосуточный режим работы.

1.1.6 Конструкция блока не предусматривает его использование в условиях воздействия агрессивных сред, пыли, а также во взрывопожароопасных помещениях.

1.1.7 По устойчивости к механическим воздействиям блок выпускается в климатическом исполнении ОЗ по ОСТ 25 1099-83 и выдерживает вибрационные нагрузки с максимальным ускорением 0,5 г в диапазоне частот 1-35 Гц.

1.1.8 По устойчивости к воздействиям температуры и относительной влажности окружающей среды блок выпускается в климатическом исполнении ОЗ по ОСТ 25 1099-83, но для работы при температуре от 243 до 328 К (от минус 30 до +55 °С) и относительной влажности до 93 % при 40 °С.

1.2 Основные технические характеристики

1) Источник питания	
приемо-передающей части	– по ДПЛС от 8 до 12 В
исполнительной части	– внешний источник постоянного тока с напряжением от 10,2 до 28,4 В (РИП-12, РИП-24)
2) Гальваническая развязка ДПЛС и исполнительная часть	до 500 В
3) Потребляемый ток	
приемо-передающей части	– не более 1 мА
исполнительной части	– не более 60 мА (ток выходов не учитывается)
4) Количество выходов	– 2
5) Максимальный коммутируемый ток одного выхода	– 3 А
6) Максимальный коммутируемый суммарный ток блока	– 4 А
7) Ток контроля исправности цепей, не более	– 1,5 мА

8) Напряжение контроля исправности цепей	– 5 В
9) Коммутируемое напряжение	– от источника питания
10) Время технической готовности	– не более 15 с
11) Рабочий диапазон температур	– от минус 30 до +55 °С
12) Относительная влажность воздуха	– до 93 % при +40 °С
13) Габаритные размеры	– 102×107×39 мм.
14) Масса	– не более 0,2 кг
15) Степень защиты оболочки	– IP40
16) Средняя наработка на отказ в дежурном режиме работы	– не менее 80000 ч
17) Вероятность безотказной работы	– 0,98758
18) Содержание драгоценных материалов: не требует учета при хранении, списании и утилизации.	
19) Содержание цветных металлов: не требует учёта при списании и дальнейшей утилизации изделия.	

1.3 Комплект поставки

Обозначение	Наименование	Кол-во
АЦДР.425412.004-02	Блок сигнально-пусковой адресный «С2000-СП2 исп.02»	1
АЦДР.425412.004-02 ЭТ	Этикетка	1
АЦДР.425412.004-02 ИМ	Инструкция по монтажу	1
	Шуруп 1-3×25.016	3
	Дюбель (под шуруп 6×30)	3
	Винт-саморез 2,2х6,5	1
	Упаковка	1
	Модуль подключения нагрузки «МПП»	2

2 ФУНКЦИОНИРОВАНИЕ БЛОКА

2.1 Выходы

2.1.1 Блок обеспечивает включение (выключение, переключение) выходов по заданной программе в соответствии с командами управления, полученными по ДПЛС, а так же контроль выходов управления и подключённых к ним контролируемых цепей (КЦ).

2.1.2 Возможные программы работы выходов приведены в таблице 1.

Таблица 1. Команды управления выходами.

Номер программы	Описание программы	Конечное состояние
0	Не управлять	–
1	Включить без ограничения времени (до новой команды)	–
2	Выключить без ограничения времени (до новой команды)	–
3	Включить на заданное время, затем выключить	Выкл.
4	Выключить на заданное время, затем включить	Вкл.
5, 6	Переключать без ограничения времени (до получения новой команды)	–
7	Переключать заданное время, затем выключить	Выкл.
8	Переключать заданное время, затем включить	Вкл.

Примечание – Если выход к моменту включения находился в состоянии короткого замыкания, то его включение выполнено не будет. Включение выхода будет возможно через 15 секунд после устранения КЗ.

2.1.3 Состояния КЦ в выключенном состоянии определяется напряжением на плюсовой клемме выхода относительно клеммы «0 В»:

- «Норма» – от минус 0,15 В до минус 1,125 В;
- «Обрыв» – менее минус 1,125 В;
- «Короткое замыкание» – более минус 0,15 В.

Состояния КЦ в включенном состоянии определяется током КЦ:

- «Норма» – от 5А до 3 А;
- «Обрыв» – менее 5А;
- «Короткое замыкание» – более 3 А.

2.1.4 При обнаружении обрыва или короткого замыкания какой-либо КЦ блок передаёт по интерфейсу извещение «Обрыв КЦ» или «КЗ КЦ» соответственно. При возврате КЦ в состояние «Норма» блок передаёт по интерфейсу извещение «Восстановление КЦ».

2.1.5 Состояния управляющих выходов и подключённых к ним контролируемых цепей (КЦ) в дежурном режиме отображаются с помощью индикаторов «1» – «2» в соответствии с таблицей 2.

Таблица 2. Индикация состояния выходов

Состояние цепи	Состояние выхода	Состояние индикатора
«Норма»	Включён	Непрерывно включён (зеленый цвет)
	Выключен	Выключен
«Обрыв»	Включён	Двойные вспышки жёлтого цвета раз в 2 секунды
	Выключен	
«Короткое замыкание»	Включен	Одиночные вспышки жёлтого цвета раз в 2 секунды
	Выключен	

2.2 Индикатор «Работа»

2.2.1 Индикатор «Работа» отображает режим работы и состояния блока в соответствии с таблицей 3.

Таблица 3. Индикация режимов работы

Состояние индикатора	Режим
Непрерывно включён (зелёный цвет)	«Ожидание опроса от КДЛ». С момента подключения линии ДПЛС до первого опроса по адресу блока
Одиночные вспышки зелёного цвета раз в 4 секунды	«Норма»
Двойные вспышки зелёного цвета раз в 4 секунды	«Авария питания»
Четырёхкратные вспышки зелёного цвета раз в 4 секунды	«Программирование адреса»

3 УКАЗАНИЯ ПО ЭКСПЛУАТАЦИИ

3.1 Меры безопасности

3.1.1 Конструкция блока удовлетворяет требованиям электро- и пожарной безопасности по ГОСТ 12.2.007.0-75 и ГОСТ 12.1.004-91.

3.1.2 Блок не имеет цепей, находящихся под опасным напряжением.

3.1.3 Монтаж, установку, техническое обслуживание производить при отключенном напряжении питания блока.

3.1.4 Монтаж и техническое обслуживание блока должны производиться лицами, имеющими квалификационную группу по технике безопасности не ниже второй.

3.1.5 При обнаружении неисправности отключите все соединения от блока и обратитесь в службу технической поддержки.

3.2 Подготовка к использованию

3.2.1 Перед использованием блока необходимо присвоить ему уникальный адрес в ДПЛС. Этот адрес не должен совпадать с адресом какого-либо устройства, подключённого к тому же интерфейсу ДПЛС, что и блок.

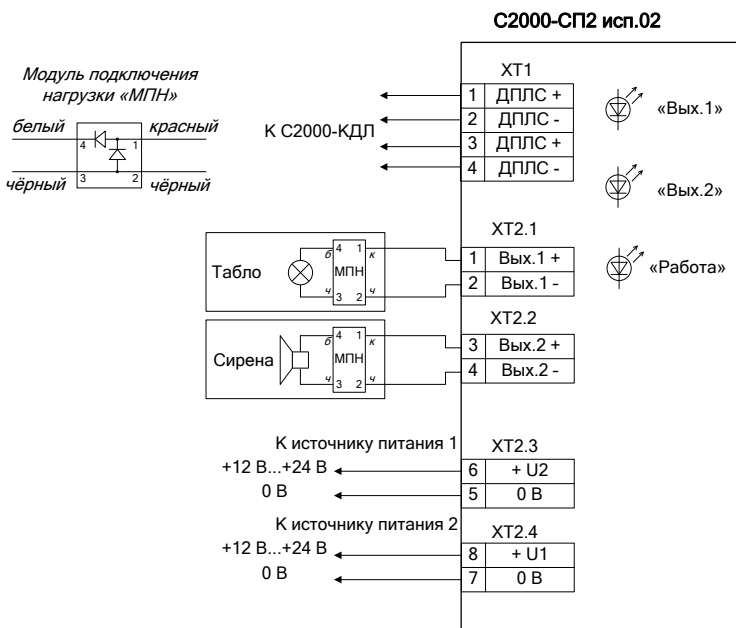
3.2.2 При выборе источника питания следует удостовериться в том, что он сможет обеспечить ток, достаточный для питания всех исполнительных устройств, подключённых к блоку.

3.2.3 Рекомендуется размещать источник питания на таком удалении от блока, чтобы сопротивление проводов между источником питания и блоком удовлетворяло условию:

- при питании от источника с выходным напряжением **12 В** – $R \leq 0,25 \text{ Ом}$;
- при питании от источника с выходным напряжением **24 В** – $R \leq 0,34 \text{ Ом}$.

3.2.4 Установить блок в удобном месте (устанавливается на стенах, за подвесными потолками или на других конструкциях помещения вблизи от исполнительных устройств в местах, защищённых от воздействия атмосферных осадков, механических повреждений и доступа посторонних лиц).

3.2.5 Произвести монтаж блока и соединительных линий в соответствии со схемой соединений, приведённой на рисунке 1. Монтаж блока производится в соответствии с РД 78.145-92 «Правила производства и приёмки работ. Установки охранной, пожарной и охранно-пожарной сигнализации».



Примечания:

1. Тип исполнительных устройств, подключаемых к выходам, определяется пользователем и может отличаться от приведенных.
2. При подключении исполнительных устройств (за исключением цепей запуска АУП), модули подключения нагрузки (МПН) устанавливать в их корпусах.
3. При подключении цепей запуска АУП, а равно устройств во взрывозащищенном исполнении, допускается размещать МПН в непосредственной близости от них.
4. Если выход не используется, то модуль подключения нагрузки можно заменить резистором 510 Ом - 0,5 Вт.

Рисунок 1. Схема внешних соединений

3.3 Изменение адреса

Блок обеспечивает хранение адресов обмена по ДПЛС каждого релейного выхода в энергонезависимой памяти. Адреса являются смежными, т.е. адрес второго реле на единицу больше адреса первого реле, например: адрес реле1 – 126, а реле2 – 127 (заводская конфигурация).

Для задания адресов необходимо с пульта «С2000» (далее – пульт) или персонального компьютера послать одну из команд для «С2000-КДЛ»:

- «Программирование адреса устройства»;
- «Смена адреса устройства».

Командой «Программирование адреса устройства» можно задать адрес блока независимо от того, какой ему адрес присвоен на данный момент. Это может быть использовано в случае ошибочного назначения одинаковых адресов двум и более устройствам. Для выполнения программирования адреса блока с пульта или компьютера необходимо подать соответствующую команду с указанием требуемого адреса, который присвоится первому реле. Затем в течение 5 минут следует произвести комбинацию нажатий на датчик вскрытия корпуса: три длинных нажатия (>1 с), одно короткое (<0,5 с). Пауза между нажатиями должна быть не более 0,5 с. Если при наборе комбинации была допущена ошибка, то перед следующим набором следует выждать время не менее 5 секунд. При удачной смене адреса пульт или компьютер отобразят события об отключении устройств по старым адресам и появлении устройств по вновь запрограммированным адресам. Если устройства имели одинаковый адрес, то сообщений об отключении по старым адресам не будет.

Если же необходимо сменить адреса у блока с заранее известным адресом, то для этого надо с пульта или компьютера послать команду «Смена адреса устройства» с указанием старого и нового адреса. При этом пульт или компьютер отобразят события об отключении устройств по старым адресам и появлении устройств со вновь заданными адресами.

3.4 Использование

3.4.1 Блок работает под управлением контроллера «С2000-КДЛ», все условия работы (программа управления, время управления, время задержки управления) задаются в контроллере «С2000-КДЛ» с помощью программы «UProg». Для использования блока необходимо программе «UProg» задать тип адресного устройства «С2000-СП2 исп.02» для адресов по которым подключен блок и, если необходимо, назначить связи между зонами «С2000-КДЛ» и выходами. Способы задания типа адресных устройств и конфигурационных параметров приведены в эксплуатационных документах на «С2000-КДЛ», «С2000» и АРМ «Орион».

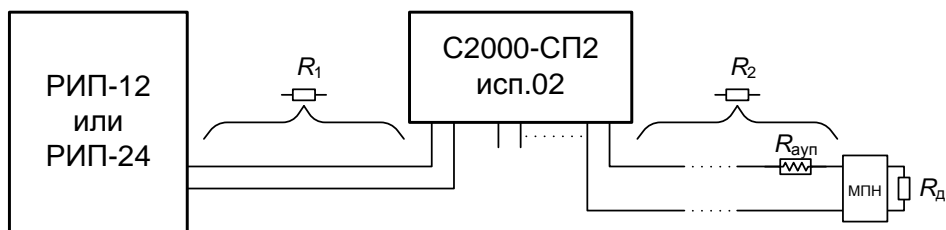


Рисунок 2. Рекомендуемая схема подключения АУП.

3.4.2 Подключение автоматических установок пожаротушения (АУП) рекомендуется проводить согласно схеме на рисунке 2. Длина соединительных проводов, используемых для подключения АУП и сопротивление добавочного резистора должны быть такими, чтобы обеспечивался требуемый ток срабатывания электроактиватора.

3.4.3 Номинал добавочного резистора R_d рассчитывается по следующей формуле:

$$R_d = \frac{U_{\text{ИП min}} - 2}{I} - (R_2 + R_1 + R_{\text{ауп}}),$$

где:

$U_{\text{ИП min}}$ – минимальное напряжение источника питания (10 В для «РИП-12» и 20 В для «РИП-24»);

I – требуемый ток срабатывания, [А];

R_1 – сопротивление проводов между источником питания и блоком, [Ом];

R_2 – сопротивление проводов между «С2000-СП2 исп.02» и АУП, [Ом];

$R_{\text{ауп}}$ – максимальное сопротивление пиропатрона (мостика накаливания), [Ом].

3.4.4 Номиналом токоограничивающего резистора R_d выбирается ближайший меньший номинал из ряда Е24.

3.4.5 Резистор R_d должен иметь достаточную мощность, особенно если время включения больше 1 секунды.

3.4.6 Например, при питании от источника 24 В, сопротивлении соединительных проводов менее 0,3 Ом, сопротивлении пиропатрона 6 Ом и расчетном токе срабатывания пиропатрона 0.1 А, сопротивление добавочного резистора равно 160 Ом.

3.4.7 Подключение нескольких исполнительных устройств (табло, сирен и т.д.) к одному выходу параллельно возможно при соблюдении следующих условий:

- в дежурном режиме исполнительные устройства выключены;
- общая токовая нагрузка на выход не превышает максимально допустимую (3 А);
- монтаж производится в соответствии со схемой на рисунке 3.

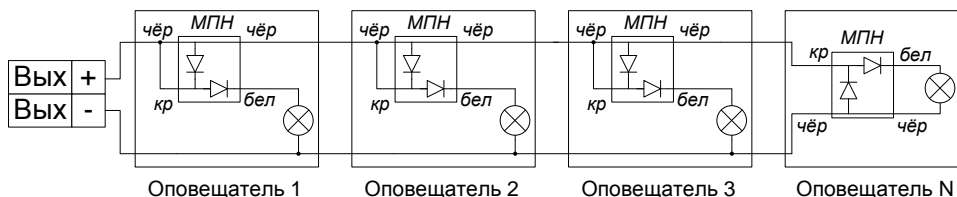


Рисунок 3. Схема подключения нескольких нормально-выключенных сирен или световых табло к выходам блока.

3.5 Проверка

3.5.1 Произвести подключение блока согласно пункту 3.2.

3.5.2 При проведении проверки все контролируемые цепи с АУП должны быть отключены от выходов блока и заменены имитаторами соответствующими им по току нагрузки.

3.5.3 После подачи питания на блок, встроенный индикатор «РАБОТА» устанавливается в режим постоянного свечения до момента опроса «С2000-КДЛ» заданного адреса. После этого индикатор переходит в режим «Одиночные вспышки с большой паузой».

3.5.4 Установить требуемый адрес для блока.

3.5.5 Задать в «С2000-КДЛ» с помощью программы «UProg» тип адресного устройства «С2000-СП2 исп.02».

3.5.6 Снять крышку с блока и убедиться, что пришло сообщение о тревоге взлома его корпуса на пульт «С2000», «С2000М», АРМ «Орион», АРМ «Орион Про» (состояние тревоги сохраняется в течение 15 секунд после физического восстановления состояния корпуса).

3.5.7 Дальнейшая проверка блока производится в составе системы, путем передачи блоку команд управления выходами. Система должна включать в себя пульт контроля и управления «С2000М», либо персональный компьютер с установленным ПО АРМ «Орион» или АРМ «Орион-Про» и контроллера «С2000-КДЛ».

4 ТЕХНИЧЕСКОЕ ОБСЛУЖИВАНИЕ

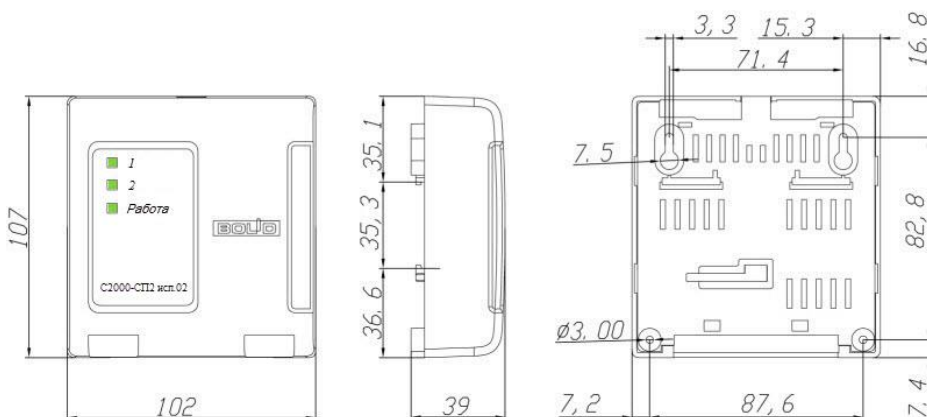
Техническое обслуживание пожарной сигнализации и систем оповещения о пожаре 1 – 2 типа с блоком «С2000-СП2 исп.02» рекомендуется проводить с учетом Методического пособия «Техническое обслуживание СПС и СОУЭ 1 – 2 типа ИСО «Орион», разработанного в НВП «Болид».

Работы по техническому обслуживанию выполняются не реже 1 раза в год электромонтерами, имеющими группу электробезопасности не ниже 3.

Ежегодные работы по техническому обслуживанию включают:

- а) проверку целостности корпуса блока, надёжности креплений, контактных соединений;
- б) очистку контактных соединений и корпуса блока от пыли, грязи и следов коррозии;
- в) проверку работоспособности согласно п. 3.5 настоящего документа.

5 ГАБАРИТНЫЕ И УСТАНОВОЧНЫЕ РАЗМЕРЫ



6 ГАРАНТИИ ИЗГОТОВИТЕЛЯ (ПОСТАВЩИКА)

6.1 Средний срок службы «С2000-СП2 исп.02» – не менее 10 лет.

6.2 Гарантийный срок эксплуатации – 18 месяцев со дня ввода блока в эксплуатацию, но не более 24 месяцев со дня выпуска изготовителем.

6.3 При затруднениях, возникающих при настройке и эксплуатации изделия, рекомендуется обращаться в техническую поддержку по многоканальному телефону (495) 775-71-55 или по электронной почте support@bolid.ru.

6.4 При направлении изделия в ремонт к нему обязательно должен быть приложен акт с описанием возможной неисправности.

Рекламации направлять по адресу:

Предприятие-изготовитель: ЗАО НВП «Болид», Россия.

141070, Россия, Московская область, г. Королёв, ул. Пионерская, д. 4.

Тел./факс: (495) 775-71-55 (многоканальный), 777-40-20, 516-93-72.

E-mail: info@bolid.ru. Техническая поддержка: support@bolid.ru, <http://bolid.ru>.

7 СВЕДЕНИЯ О СЕРТИФИКАЦИИ

7.1 Блок сигнально-пусковой адресный «С2000-СП2 исп.02» соответствует требованиям «Технического регламента о требованиях пожарной безопасности» (Федеральный закон №123-ФЗ) и имеет сертификат № **С-RU.ЧС13.В.00905**, выданный органом по сертификации ОС «ПОЖТЕСТ» ФГУ ВНИИПО МЧС России, 143903, Московская область, г. Балашиха, мкр. ВНИИПО, д.12.

7.2 Блок сигнально-пусковой адресный «С2000-СП2 исп.02» соответствует требованиям Технического регламента Таможенного союза «Электромагнитная совместимость технических средств» (ТР ТС 020/2011). Имеет декларацию о соответствии: ЕАЭС № RU Д-RU.HP15.В.06633/20.

7.3 Блок сигнально-пусковой адресный «С2000-СП2 исп.02» входит в состав системы пожарной сигнализации адресной «Орион», имеющей сертификат соответствия № ВУ/112 02.01.033 00573.

7.4 Блок сигнально-пусковой адресный «С2000-СП2 исп.02» входит в состав прибора приемно-контрольного пожарного и управления «Орион», который имеет сертификат соответствия № ВУ/112 02.01.033 00845.

7.5 Блок сигнально-пусковой адресный «С2000-СП2 исп.02» имеет сертификаты соответствия технических средств обеспечения транспортной безопасности требованиям к их функциональным свойствам № МВД РФ.03.000036, СКУД № МВД РФ.03.000037.

7.6 Производство «С2000-СП2 исп.02» имеет сертификат соответствия ГОСТ Р ИСО 9001. Сертификат размещен на сайте <http://bolid.ru> в разделе «О компании».

8 ОТЛИЧИЯ ВЕРСИЙ И СОВМЕСТИМОСТЬ

Версия	Начало выпуска	Содержание изменений	Совместимость
1.12	07.2021	Повышена точность измерения контролируемых параметров	С2000-КДЛ версии 2.00 и выше, С2000-КДЛ-2И версии 1.00 и выше.
1.11	06.2019	Улучшена работа в условиях длинной линии ДПЛС	
1.10	03.2015	Выходы реализованы на интеллектуальных ключах, увеличен максимальный выходной ток как суммарный, так и каждого выхода в отдельности.	
1.02	11.2013	После КЗ выхода повторное его включение будет выполнено через 15 секунд	
1.01	11.2012	Первая серийная версия	

9 СВИДЕТЕЛЬСТВО О ПРИЁМКЕ И УПАКОВЫВАНИИ

Блок сигнально-пусковой адресный «С2000-СП2 исп.02» АЦДР.425412.004-02, заводской номер _____, изготовлен и принят в соответствии с обязательными требованиями государственных стандартов и действующей технической документации, признан годным для эксплуатации и упакован ЗАО НВП «Болид».

Ответственный за приёмку и упаковывание

ОТК _____

Ф.И.О.

число, месяц, год

