

**ИЗВЕЩАТЕЛЬ ПОЖАРНЫЙ ПЛАМЕНИ
МНОГОДИАПАЗОННЫЙ (ИК/УФ)
ВЗРЫВОЗАЩИЩЁННЫЙ
АРЕСНЫЙ РАДИОКАНАЛЬНЫЙ
ИП329/330 «С2000Р-Спектрон-609-Exd»**

Руководство по эксплуатации полное

АЦДР.425248.001 РЭп

Оглавление

1	Описание и работа	5
1.1	Назначение изделия	5
1.2	Технические характеристики	5
1.3	Состав изделия.....	7
1.4	Устройство и работа	7
1.5	Обеспечение взрывозащиты.....	7
1.6	Маркировка и пломбирование	8
1.7	Упаковка	8
2	Использование по назначению	8
2.1	Эксплуатационные ограничения.....	8
2.2	Подготовка изделия к использованию	8
2.2.1	Меры безопасности при подготовке изделия	8
2.2.2	Конструкция прибора.....	8
2.2.2.1	Внешний вид	8
2.2.2.2	Расположение элементов на плате	9
2.2.2.3	Монтажные размеры	10
2.2.3	Монтаж прибора.....	11
2.2.3.1	Выбор точки установки	11
2.2.3.2	Монтаж	11
2.2.4	Подключение прибора.....	12
2.2.4.1	Подключение питания	12
2.2.4.3	Подключение к приёмно-контрольному прибору.....	12
2.2.5	Настройка прибора.....	12
2.3	Использование изделия	13
2.3.1	Световая индикация	13
2.3.2	Проверка работоспособности	14
2.3.3	Действия в экстремальных ситуациях.....	14
3	Техническое обслуживание изделия	14
3.1	Общие указания	14
3.2	Меры безопасности	14
3.3	Порядок технического обслуживания изделия	14
3.3.1	Плановое обслуживание	14
3.3.2	Замена источников питания.....	14
3.4	Проверка работоспособности изделия.....	14
3.4.1	Тестирование качества связи.....	14
3.4.2	Процедура проверки	15
3.4.3	Обновление программного обеспечения.....	15
3.5	Техническое освидетельствование	16
3.6	Консервация (расконсервация, переконсервация)	16
4	Текущий ремонт	17
5	Хранение.....	17
6	Транспортирование	17
7	Утилизация	17
8	Гарантии изготовителя.....	18
9	Сведения о сертификации.....	18
10	Сведения о ранее выпущенных версиях.....	19

Настоящее руководство по эксплуатации (далее – РЭп) предназначено для изучения принципов работы и эксплуатации извещателей пожарных пламени многодиапазонных (ИК/УФ) взрывозащищённых адресных радиоканальных «С2000Р-Спектрон-609-Exd» различных модификаций (далее – «С2000Р-Спектрон», извещатель, прибор или изделие).

К обслуживанию допускается персонал, изучивший настоящее руководство. Все работы по монтажу, пуску, регулированию и тестированию должны проводиться с соблюдением требований действующей на месте эксплуатации нормативной документации.

Список принятых сокращений:

РУ – радиоустройство;

КЗ – короткое замыкание;

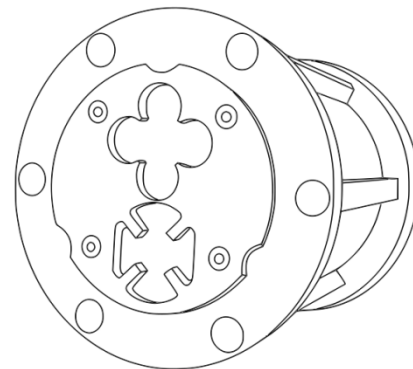
ПО – программное обеспечение;

ИСО – интегрированная система охраны.

1 Описание и работа

1.1 Назначение изделия

1.1.1 Извещатель пожарный пламени многодиапазонный (ИК/УФ) взрывозащищённый адресный радиоканальный ИП329/330 «С2000Р Спектрон-609-Exd» различных модификаций (далее – «С2000Р-Спектрон», извещатель, прибор или изделие) применяется в системах пожарной сигнализации и автоматического пожаротушения для обнаружения возгорания на ранней стадии. Извещатель предназначен для работы с радиорасширителями «С2000Р-АРР32» и «С2000Р-АРР125» и радиоканальными охранно-пожарными панелями серии «Сигнал-GSM-Р».



1.1.2 Корпус извещателя «С2000Р-Спектрон-609-Exd-А» выполнен из алюминия, корпус «С2000Р-Спектрон-609-Exd-М» выполнен из оцинкованной низкоуглеродистой стали, корпус «С2000Р-Спектрон-609-Exd-Н» выполнен из нержавеющей стали.

1.1.3 Извещатели предназначены для эксплуатации во взрывоопасных зонах классов «1», «2», «21» и «22» помещений и наружных территорий. «С2000Р-Спектрон-609-Exd-М» и «С2000Р-Спектрон-609-Exd-Н» дополнительно могут применяться в подземных выработках шахт, рудников и их наземных строениях. «С2000Р-Спектрон-609-Exd-Н» рекомендуется к применению в условиях воздействия агрессивных сред.

1.1.4 Извещатель устойчив к прямому, отражённому и переотражённому излучению электродуговой и аргоновой сварки, металлорежущих и шлифовальных машин, проблесковых маяков спецтехники. А также устойчив к прямому и отраженному солнечному свету, свету галогенных ламп без защитного стеклянного фильтра, свету люминесцентных ламп типа ДРЛ с поврежденной внешней колбой.

1.1.5 Извещатель имеет настройки дальности и времени обнаружения.

1.1.6 В извещателе осуществляется контроль состояния источника питания, контроль качества радиосвязи.

1.1.7 Прибор рассчитан на круглосуточный режим работы.

1.1.8 Прибор является невосстанавливаемым, периодически обслуживаемым изделием.

1.2 Технические характеристики

Таблица 1.2.1 Технические характеристики

Наименование характеристики	Значение
1.2.1 Маркировка взрывозащиты по ТР ТС 012/2011, ГОСТ 31610.0-2014 (IEC 60079-0:2011): «С2000Р-Спектрон-609-Exd-А»	1Ex db IIC T6 Gb X / Ex tb IIIC T85°C Db X
«С2000Р-Спектрон-609-Exd-М» и «С2000Р-Спектрон-609-Exd-Н»	PB Ex db I Mb X / 1Ex db IIC T6 Gb X / Ex tb IIIC T85°C Db X

Наименование характеристики	Значение
1.2.2 Элементы питания: - основной - резервный	CR123A, 3.6 В (2 шт.) CR123A, 3.6 В
1.2.3 Среднее время работы в дежурном режиме*: - от основного источника питания, лет - от резервного источника питания, не менее, мес.	3 3
1.2.4 Угол обзора	конус 90°
1.2.5 Спектральная чувствительность: - УФ, нм - ИК, нм	185-260 4300
1.2.6 Чувствительность по ГОСТ Р 53325-2012	1 класс
1.2.7 Устойчивость к внешней засветке: - лампы накаливания, не менее, Люкс - люминесцентные лампы, не менее, Люкс	150000 150000
1.2.8 Время технической готовности прибора к работе, не более, с	60
1.2.9 Инерционность извещателя, не более, с	10
1.2.10 Диапазон рабочих радиочастот, МГц	866.0-868.0, 868.0-868.2, 868.7-869.2
1.2.11 Излучаемая мощность в режиме передачи, не более, мВт	10
1.2.12 Степень защиты оболочки по ГОСТ 14254-2015	IP66/IP68
1.2.13 Устойчивость к механическим воздействиям по ОСТ 25 1099-83	категория размещения 3
1.2.14 Вибрационные нагрузки: - диапазон частот, Гц - максимальное ускорение, g	1-35 0,5
1.2.15 Устойчивость к прямому механическому удару, не менее, Дж	1,9
1.2.16 Климатическое исполнение по ОСТ 25 1099-83	О1
1.2.17 Диапазон рабочих температур, °С	от минус 30 до +75
1.2.18 Максимальная относительная влажность воздуха при +40 °С, %	93
1.2.19 Масса прибора: «С2000Р-Спектрон-609-Exd-A», не более, кг «С2000Р-Спектрон-609-Exd-M» и «С2000Р-Спектрон-609-Exd-N», не более, кг	2,8 5,7
1.2.20 Габаритные размеры прибора с учётом кронштейна (Ш × В × Г): «С2000Р-Спектрон-609-Exd-A», мм «С2000Р-Спектрон-609-Exd-M» и «С2000Р-Спектрон-609-Exd-N», мм	137 × 243 × 272 145 × 252 × 350
1.2.21 Время непрерывной работы прибора	Круглосуточно
1.2.22 Средняя наработка прибора на отказ в дежурном режиме, не менее, ч	60000
1.2.23 Вероятность безотказной работы за 1000 ч	0,98758
1.2.24 Средний срок службы прибора, лет	10

* - При периоде дежурного опроса 90 с, температуре 20 °С и качестве радиосвязи в пределах -80 dBm.

1.2.25 По устойчивости к электромагнитным помехам прибор соответствует требованиям четвёртой степени жесткости по ГОСТ Р 50009.

1.2.26 Прибор удовлетворяет нормам промышленных помех, установленным для оборудования класса В по ГОСТ Р 30805.22.

1.3 Состав изделия

Комплект поставки извещателя соответствует Таблице 1.3.1.

Таблица 1.3.1 Комплект поставки

Наименование	Количество, шт.
«С2000Р-Спектрон» АЦДР.425248.001	1
Руководство по эксплуатации АЦДР.425248.001 РЭ	1
Комплект запасных частей и принадлежностей (ЗИП):	
- крепёжно-юстировочное устройство	1
- антенна 868 МГц	1
- Батарея CR123А 3.0 В	3
- ключ шестигранный	1

1.4 Устройство и работа

При обнаружении источника возгорания в области видимости извещателя, извещатель отправляет сообщение на приёмно-контрольный прибор.

Извещатель осуществляет контроль состояния источника питания, контроль качества радиосвязи.

Извещатель имеет четыре уровня чувствительности инфракрасного датчика.

Состояние извещателя отражается на встроенном световом индикаторе и передаётся на приёмно-контрольный прибор по шифрованному радиоканалу.

1.5 Обеспечение взрывозащиты

1.5.1 Электрические элементы извещателя заключены во взрывонепроницаемую оболочку, выдерживающую давление внутреннего взрыва и исключающую передачу горения во внешнюю взрывоопасную среду, окружающую оболочку.

1.5.2 Взрывоустойчивость и взрывонепроницаемость оболочки соответствуют требованиям для электрооборудования группы I и подгрупп IС и IIС по ГОСТ IEC 60079-1-2013. Оболочка испытывается на взрывоустойчивость при изготовлении в соответствии с требованиями ГОСТ IEC 60079-1-2013.

1.5.3 Параметры взрывонепроницаемых соединений оболочки извещателя соответствуют требованиям ГОСТ IEC 60079-1-2013 для электрооборудования групп I, II и III.

1.5.4 Извещатель Extb-исполнения соответствует требованиям ГОСТ 31610.0-2014 (IEC 60079-0:2011) и ГОСТ IEC 60079-31-2013.

1.5.5 Максимальная температура нагрева электрических элементов и корпуса извещателя в установленных условиях эксплуатации не превышает допустимых значений для температурного класса Т6 по ГОСТ 31610.0-2014 (IEC 60079-0:2011).

1.5.6 Конструкция корпуса и отдельных элементов извещателя выполнена с учетом общих требований ГОСТ 31610.0-2014 (IEC 60079-0:2011) для электрооборудования, размещаемого во взрывоопасных зонах. Уплотнения и соединения элементов конструкции извещателя обеспечивают степень защиты IP66/IP68 по ГОСТ 14254-2015 (IEC 60529:2013) «Степени защиты, обеспечиваемые оболочками (Код IP)».

1.5.7 Механическая прочность корпуса извещателя соответствует требованиям ГОСТ 31610.0-2014 (IEC 60079-0:2011) для электрооборудования I, II и III групп с низкой степенью опасности механических повреждений.

1.5.8 Фрикционная искробезопасность обеспечивается выбором конструкционных материалов, электростатическая искробезопасность обеспечивается ограничением площади поверхности смотровых окон в соответствии с требованиями ГОСТ 31610.0-2014 (IEC 60079-0:2011).

1.5.9 Знак «X», следующий за маркировкой взрывозащиты извещателя означает: при монтаже и в процессе эксплуатации извещателя следует принять меры, исключающие удары и механические воздействия на антенну; замену автономного источника питания извещателя допускается производить только при отсутствии взрывоопасной атмосферы по методике, описанной в настоящем руководстве по эксплуатации.

1.6 Маркировка и пломбирование

Каждый извещатель имеет маркировку, нанесённую на корпус.

Маркировка содержит: наименование прибора, его десятичный номер, заводской номер, год и квартал выпуска, знаки соответствия продукции.

1.7 Упаковка

Прибор совместно с ЗИП и руководством по эксплуатации индивидуально упакован в картонную коробку.

2 Использование по назначению

2.1 Эксплуатационные ограничения

При нарушении условий эксплуатации, указанных в разделе 1.2 настоящего руководства (уровень электромагнитных помех, категория размещения и т.д.) не гарантируется исправное функционирование извещателя.

2.2 Подготовка изделия к использованию

2.2.1 Меры безопасности при подготовке изделия

- Установка и замена источников питания должна производиться только вне взрывоопасной зоны;
- Конструкция извещателя удовлетворяет требованиям пожарной и электробезопасности, в том числе в аварийном режиме по ГОСТ 12.2.007.0-75 и ГОСТ 12.1.004-91;
- Извещатель не имеет цепей, находящихся под опасным напряжением;
- Монтаж и техническое обслуживание извещателя должны производиться лицами, имеющими квалификационную группу электробезопасности не ниже второй.

2.2.2 Конструкция прибора

2.2.2.1 Внешний вид

Плата прибора устанавливается в корпус и фиксируется с помощью винтов.

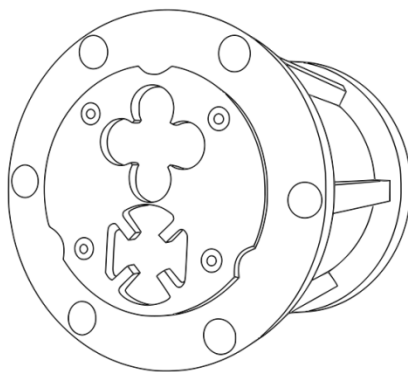


Рисунок 2.1 Внешний вид

2.2.2.2 Расположение элементов на плате

Для доступа к плате прибора, источнику питания и органам управления, следует открыть корпус извещателя. Для этого необходимо шестигранным ключом вывернуть болты, стягивающие заднюю крышку с центральной частью корпуса.

Далее следует отделить заднюю крышку корпуса, соблюдая осторожность, чтобы не повредить шлейф ИК/УФ датчиков.

Плата прибора с источниками питания закреплена на задней крышке корпуса и соединена шлейфом проводов с ИК/УФ датчиками.

Для удобства при подключении и настройке допускается на время отключить шлейф проводов ИК/УФ датчиков от платы прибора, но в таком случае не будет подаваться световая индикация.

На плате извещателя располагается элемент питания и органы управления прибором (см. Рисунок 2.2):

- Держатели батарей;
- Кнопка программирования «Прог.»;
- Разъём шлейфа ИК/УФ датчиков;
- Сервисный контакт (см. Пункт 3.4.3).

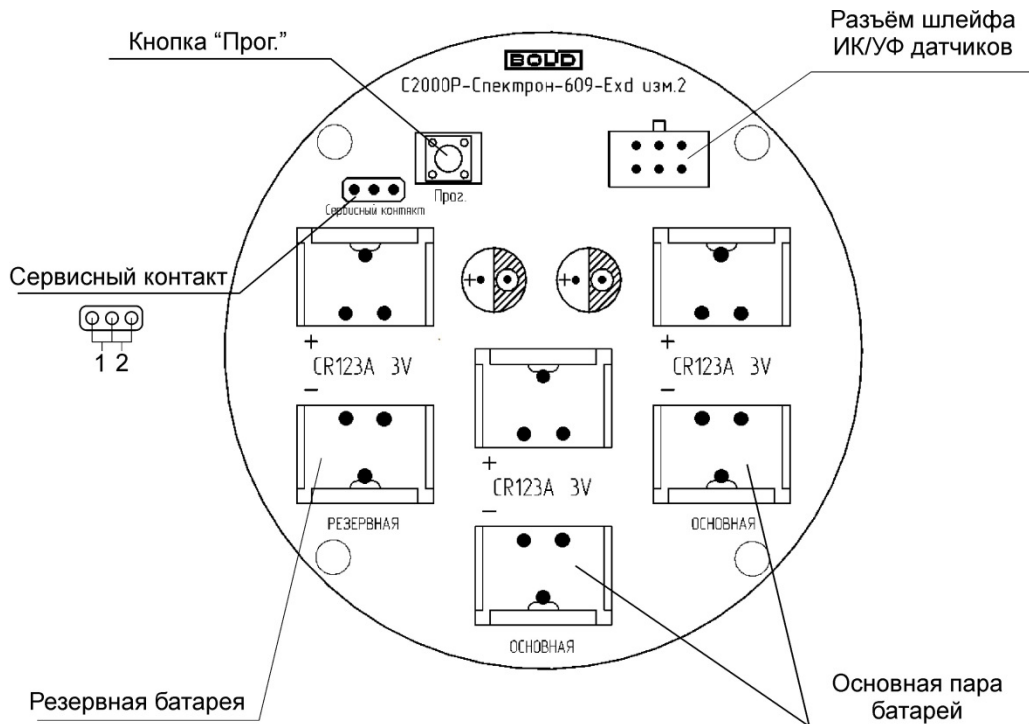


Рисунок 2.2 Расположение элементов на плате

2.2.2.3 Монтажные размеры

Монтажные размеры извещателей с кронштейном приведены на Рисунке 2.3 и Рисунке 2.4.

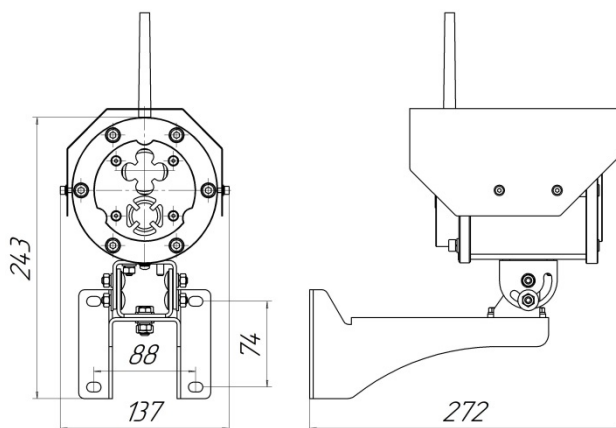


Рисунок 2.3 Монтажные размеры «С2000P-Спектрон-609-Exd-A»

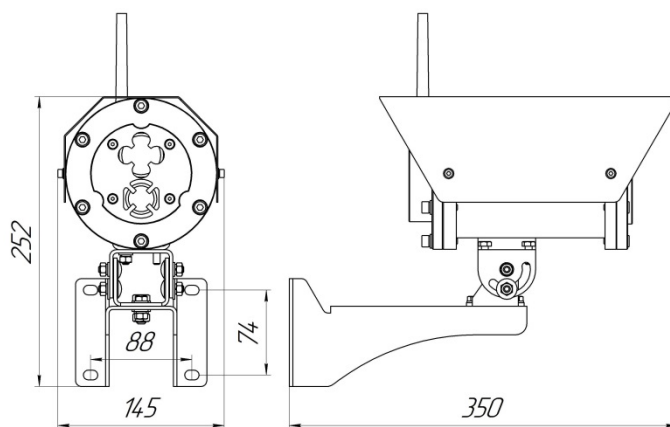


Рисунок 2.4 Монтажные размеры «С2000P-Спектрон-609-Exd-M» и «С2000P-Спектрон-609-Exd-H»

2.2.3 Монтаж прибора

2.2.3.1 Выбор точки установки

При выборе точки установки извещателя необходимо руководствоваться:

- РД 78.145-92 «Правила производства и приёмки работ. Установки охранной, пожарной и охранно-пожарной сигнализации»;
- Расположение и нацеливание извещателя должно быть произведено с учетом чувствительности и угла обзора извещателя на наиболее вероятный источник возгорания. На Рисунке 2.5 представлена диаграмма чувствительности извещателя;
- Должен быть обеспечен лёгкий доступ к извещателю для проведения работ по периодическому обслуживанию;
- Оптическая ось извещателя должна быть нацелена на объект по нисходящей под углом к горизонту, по крайней мере, в 10-20 градусов. Такая установка предотвращает скопление влаги на оптической части извещателя;
- Извещатель необходимо монтировать на жесткой поверхности, не подверженной вибрациям.

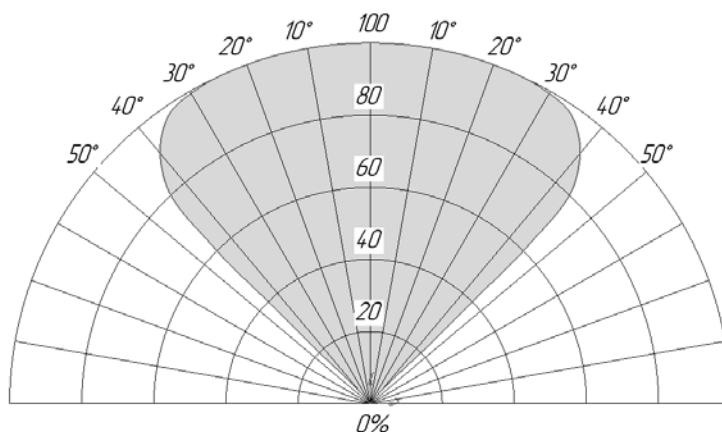


Рисунок 2.5 Диаграмма чувствительности (в %)

При выборе точки установки извещателя также следует избегать установки в следующих местах:

- Ближе 0,5 метра от антенны извещателя до потока;
- На металлических поверхностях и вблизи крупных металлических объектов;
- Рядом с электрооборудованием и электромоторами;
- В нишах, образованных железобетонными перекрытиями;
- Рядом с токоведущими элементами и электрическими кабелями.



Перед окончательным монтажом следует провести процедуру Теста качества связи (см. Раздел 3.4.1). В случае неудовлетворительных результатов тестирования следует скорректировать расположение извещателя или приёмно-контрольного прибора, либо ретранслятора.

2.2.3.2 Монтаж

Монтаж извещателя производится на ровную прочную поверхность, с учётом веса извещателя и вылета кронштейна извещателя.

2.2.4 Подключение прибора

2.2.4.1 Подключение питания

Для подключения питания следует открыть корпус извещателя (как указано в Пункте 2.2.2.2) и установить батареи, или извлечь изолирующие прокладки из держателей батарей.



Вскрытие корпуса извещателя допускается только вне взрывоопасной зоны.

2.2.4.3 Подключение к приёмно-контрольному прибору

Для подключения извещателя необходимо:

- Перевести приёмно-контрольный прибор в Режим подключения устройств (см. РЭп приёмно-контрольного прибора);
- Расположить извещатель в пределах радиовидимости, но не ближе 0.5 метра от приёмно-контрольного прибора;
- Нажать кнопку «Прог.» на плате извещателя (см. Рисунок 2.2) на время более 3 секунд.

При успешном подключении извещатель подаёт световую индикацию – горение зелёным цветом 2 секунды.

При ошибке подключения извещатель подаёт световую индикацию – горение жёлтым цветом 2 секунды.



В случае ошибки подключения убедитесь, что выполнены условия Пункта 2.2.4.3 и повторите попытку. При повторении ошибки обратитесь к РЭп приёмно-контрольного прибора, к Разделу «Возможные неисправности и способы их устранения».

2.2.5 Настройка прибора

Настройка осуществляется после подключения извещателя к приёмно-контрольному прибору.

Задание настроек подробно описано в РЭп приёмно-контрольного прибора.

Выбор дальности обнаружения возгорания

Извещатель поддерживает работу в одном из 2 режимов дальности обнаружения:

- «Нормальная» – до 12 метров;
- «Высокая» – до 25 м.

Выбор скорости обнаружения возгорания

Извещатель поддерживает работу в одном из 2 режимов скорости обнаружения:

- «Низкая» – от 10 секунд;
- «Высокая» – от 5 секунд.

2.3 Использование изделия

Извещатель применяется совместно с радиорасширителями «С2000Р-АРР32» и «С2000Р-АРР125» и с радиоканальными охранно-пожарными панелями серии «Сигнал-GSM-Р».

2.3.1 Световая индикация

Извещатель подаёт световую индикацию состояния и выполняемых процедур.



Для наблюдения световой индикации необходимо, чтобы к плате прибора был подключен шлейф ИК/УФ датчиков.

Световые индикаторы извещателя расположены в одном из смотровых окон ИК/УФ датчиков на лицевой крышке корпуса (см. Рисунок 2.6).

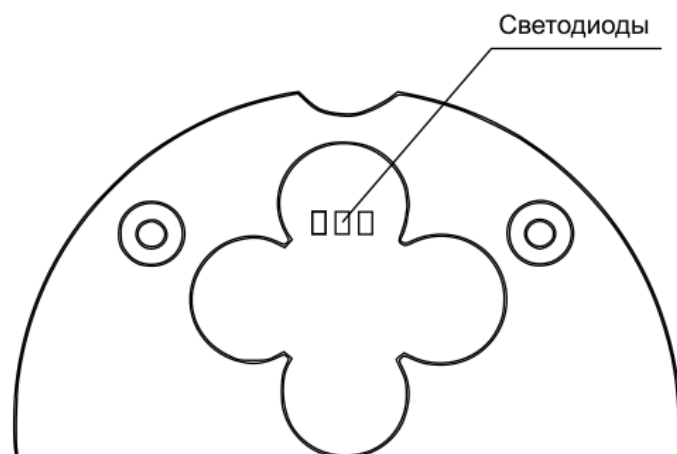


Рисунок 2.6 Расположение световых индикаторов

Таблица 2.1 Индикация в дежурном режиме

Индикация	Состояние извещателя
Короткие вспышки красным цветом	Состояние «Тревога»
Короткие вспышки зелёным цветом (интервал 10 с)	Состояние «Норма»
Короткие вспышки жёлтым цветом (интервал 10 с)	Разряд батареи
Двойные вспышки жёлтым цветом (интервал 15с)	Неисправность измерительного канала
Тройные вспышки жёлтым цветом (интервал 15 с)	Отсутствует связь с приёмно-контрольным прибором

Таблица 2.2 Индикация теста качества связи

Индикация	Значение
Короткие вспышки зелёным	Сигнал «Отличный»
Короткие вспышки зелёным и жёлтым	Сигнал «Нормальный»
Короткие вспышки жёлтым	Сигнал «Слабый» (не рекомендуется к установке)
Свечение жёлтым в течение 1 секунды	Связь отсутствует, или РУ не подключено к приёмно-контрольному прибору

2.3.2 Проверка работоспособности

Проверка работоспособности производится в соответствии с Разделом 3.4 настоящего руководства.

2.3.3 Действия в экстремальных ситуациях



В случае обнаружения неисправности прибора, он прежде всего должен быть удалён из взрывоопасной зоны, затем обесточен и при необходимости передан в ремонт.

3 Техническое обслуживание изделия

3.1 Общие указания

Техническое обслуживание прибора производится по планово-предупредительной системе, которая предусматривает ежегодное плановое техническое обслуживание.

3.2 Меры безопасности

Техническое обслуживание извещателя должно производиться лицами, имеющими квалификационную группу по электробезопасности не ниже второй.

3.3 Порядок технического обслуживания изделия

3.3.1 Плановое обслуживание

Работы по плановому техническому обслуживанию включают в себя:

- Проверку внешнего состояния извещателя;
- Проверку надёжности крепления извещателя;
- Визуальный контроль загрязнения сенсора. При наличии загрязнения провести чистку;
- После очистки извещателя необходимо провести тестирование;
- Организацию технического обслуживания извещателя в составе системы пожарной сигнализации рекомендуется проводить в соответствии с Методическим пособием «Техническое обслуживание системы пожарной сигнализации и СОУЭ 1 и 2 типа в ИСО «Орион»».

3.3.2 Замена источников питания

При получении сообщений о разряде батареи, необходимо произвести замену всех источников питания.



Вскрытие корпуса извещателя, извлечение и установка источников питания допускается только вне взрывоопасной зоны.

3.4 Проверка работоспособности изделия

3.4.1 Тестирование качества связи

Процедура «Тест качества связи» служит для определения устойчивости радиосвязи между извещателем и приёмно-контрольным прибором или ретранслятором в условиях текущего взаиморасположения устройств и препятствий на пути

радиосигнала. Рекомендуется проводить Тест качества связи перед окончательным монтажом устройств.

Вне взрывоопасной области

Тест качества связи при открытом корпусе прибора запускается посредством короткого нажатия на кнопку «Прог.» на плате прибора (см. Рисунок 2.2). Запуск процедуры может занимать до 2 секунд, при этом прибор осуществляет анализ радиоэфира и регистрацию на оптимальном ПКП или ретрансляторе.

Процедура длится 60 секунд, при этом подаётся световая индикация, соответствующая текущим результатам тестирования (см. Таблицу 2.3).



Для наблюдения световой индикации необходимо, чтобы к плате прибора был подключен шлейф ИК/УФ датчиков.

В процессе выполнения процедуры можно свободно перемещать извещатель и приёмно-контрольный прибор или ретранслятор для поиска оптимального расположения.

Во взрывоопасной области

В пределах взрывоопасно области допускается проведения теста качества связи только посредством запуска на ПК при помощи программного средства «Конфигуратор С2000Р» (или подобного ПО для настройки приёмно-контрольных приборов).

Процедура тестирования качества связи таким методом описана в руководстве на приёмно-контрольный прибор.

В процессе выполнения процедуры можно свободно перемещать извещатель и приёмно-контрольный прибор или ретранслятор для поиска оптимального расположения.

3.4.2 Процедура проверки

Процедура проверки работоспособности выполняется в следующем порядке:

- Убедитесь, согласно подаваемой индикации, что источник питания исправен;
- Проведите тестирование качества радиосвязи (см. Раздел 3.4.1);
- Проведите проверку работоспособности извещателя:
 - На время испытаний необходимо отключить выходы приёмно-контрольных приборов, управляющих средствами автоматического пожаротушения (АСПТ), и известить соответствующие организации;
 - Работоспособность извещателя может быть проверена перемещением пламени свечи на расстоянии 0.3 – 0.5 м перед извещателем. Время срабатывания не должно превышать 30 сек.

3.4.3 Обновление программного обеспечения

Обновление ПО извещателя осуществляется по радиоканалу и подробно описано в РЭп приёмно-контрольного прибора.

Переход на резервную копию ПО, которая хранится в энергонезависимой памяти извещателя, осуществляется следующим образом:

- Откройте корпус прибора и отключите все источники питания;



Вскрытие корпуса извещателя, извлечение и установка источников питания допускается только вне взрывоопасной зоны.

- Зажмите кнопку «Прог.» на плате извещателя (см. Рисунок 2.2) до полной разрядки конденсаторов (5-10 с);
- Установите переключатель сервисного контакта в положение «2» (см. Рисунок 2.2) и подайте питание;
- После подачи питания с переключателем в положении «2» запустится процедура перехода на резервную копию ПО. При этом подаётся световая индикация: мигание зелёным цветом с частотой 4 Гц;
- После запуска процедуры переключатель следует вернуть в положение «1»;
- По окончании процедуры обновления ПО прибор автоматически перезапустится.

3.5 Техническое освидетельствование

Техническое освидетельствование изделия не предусмотрено.

3.6 Консервация (расконсервация, переконсервация)

Консервация изделия не предусмотрена.

4 Текущий ремонт

Текущий ремонт неисправного изделия производится на предприятии-изготовителе или в авторизированных ремонтных центрах. Отправка изделия для проведения текущего ремонта оформляется в соответствии с СТО СМК 8.5.3-2015, размещенном на сайте компании: <https://bolid.ru/support/remont/>



Внимание!

Оборудование должно передаваться для ремонта в собранном и чистом виде, в комплектации, предусмотренной технической документацией.

Претензии принимаются только при наличии приложенного рекламационного акта с описанием возникшей неисправности.

Выход изделия из строя в результате несоблюдения потребителем правил монтажа или эксплуатации не является основанием для рекламации и гарантийного ремонта.

Рекламации направлять по адресу:

ЗАО НВП «Болид», Россия, 141070, Московская область, г. Королёв, ул. Пионерская, 4.

Тел.: +7 (495) 775-71-55, электронная почта: info@bolid.ru

При затруднениях, возникших при эксплуатации изделия, рекомендуется обращаться в службу технической поддержки по телефону +7 (495) 775-71-55 или по электронной почте: support@bolid.ru.

5 Хранение

В транспортной таре допускается хранение при температуре окружающего воздуха от минус 30 до плюс 50 °С и относительной влажности до 95 % при температуре плюс 35 °С.

В потребительской таре допускается хранение только в отапливаемых помещениях при температуре от плюс 5 до плюс 40 °С и относительной влажности до 80 % при температуре плюс 20 °С.

6 Транспортирование

Транспортировка приборов допускается в транспортной таре при температуре окружающего воздуха от минус 60 до плюс 50 °С и относительной влажности до 95 % при температуре плюс 35 °С.

7 Утилизация

Утилизация прибора производится с учетом отсутствия в нем токсичных компонентов.

Отработанные источники питания (батареи) относятся ко 2 классу опасности и подлежат сдаче в специализированные пункты приёма организаций, имеющих лицензию на утилизацию отходов данного типа.

Содержание драгоценных материалов: не требует учёта при хранении, списании и утилизации (п. 1.2 ГОСТ 2.608-78).

Содержание цветных металлов: не требует учёта при списании и дальнейшей утилизации изделия.

8 Гарантии изготовителя

Изготовитель гарантирует соответствие требованиям технических условий при соблюдении потребителем правил транспортирования, хранения, монтажа и эксплуатации.

Гарантийный срок эксплуатации – 18 месяцев со дня ввода в эксплуатацию, но не более 24 месяцев со дня выпуска изготовителем.

9 Сведения о сертификации

Извещатель пожарный пламени многодиапазонный (ИК/УФ) взрывозащищённый адресный радиоканальный ИП 329/330 «С2000Р-Спектрон-609-Exd» различных модификаций соответствует требованиям технических средств пожарной автоматики ГОСТ Р 53325. Изготовлен в соответствии с требованиями на взрывозащищенное оборудование группы I и подгрупп ПА, ПВ, ПС по ТР ТС 012/2011, ГОСТ 31610.0-2014 (IEC 60079-0:2011), ГОСТ IEC 60079-1-2011 и соответствует маркировке взрывозащиты: 1Ex db IIC T6 Gb X / Ex tb IIC T85°C Db X для «С2000Р-Спектрон-609-Exd-А», РВ Ex db I Mb X / 1Ex db IIC T6 Gb X / Ex tb IIC T85°C Db X для «С2000Р-Спектрон-609-Exd-М» и «С2000Р-Спектрон-609-Exd-Н».

Извещатель «С2000Р-Спектрон-609-Exd» соответствует требованиям Технического регламента Таможенного союза ТР ТС 012/2011 «О безопасности оборудования для работы во взрывоопасных средах» и имеет сертификат соответствия ЕАЭС №RU C-RU.VH02.B.0577/20, выданный ОС ВСИ «ВНИИФТРИ».

Извещатель «С2000Р-Спектрон-609-Exd» соответствует требованиям Технического регламента ТР ЕАЭС 037/2016 «Об ограничении применения опасных веществ в изделиях электроники и радиоэлектроники» и имеет декларацию о соответствии ЕАЭС № RU Д-RU.РА01.B.07941/20.

Извещатель имеет сертификат соответствия RU C-RU.ЧС13.B.00005/18, выданный ОС «ПОЖТЕСТ» ФГБУ ВНИИПО МЧС России.

Извещатель имеет декларацию соответствия ЕАЭС № RU Д-RU.МЮ62.B.00714/20, выданный ОС «ПРОММАШ ТЕСТ».

Производство извещателя имеет сертификат соответствия: ГОСТ Р ИСО 9001-2015 (ISO 9001:2015) № РОСС RU.C.04ФАЛ.СК.0757, выданный ОС «ИСО КОНСАЛТИНГ».

Производство извещателя имеет сертификат соответствия ГОСТ Р ИСО 9001. Сертификат соответствия размещен на сайте <https://bolid.ru> в разделе «О КОМПАНИИ».

10 Сведения о ранее выпущенных версиях

Аппаратная версия	Начало выпуска	Содержание отличий	Совместимость
1.0	12.2021	Начало выпуска	«С2000Р-АРР32» апп. вер. 6.0, изм. платы 06, прог. вер. 1.15 (и выше), «С2000Р-АРР125» всех версий, «Сигнал-GSM-Р» всех версий, «С2000-КДЛ» вер. 2.20 (и выше), «С2000-КДЛ-2И» вер. 1.20 (и выше), «С2000-КДЛ-С» вер. 1.20 (и выше), «С2000-КДЛ-Modbus» вер. 1.20 (и выше).