



ИСО 9001



**БЛОК РАСШИРЕНИЯ  
ШЛЕЙФОВ СИГНАЛИЗАЦИИ  
«С2000-БРШС-Ех»**



**ИНСТРУКЦИЯ ПО ЭКСПЛУАТАЦИИ**

**1 ОСНОВНЫЕ ТЕХНИЧЕСКИЕ ДАННЫЕ**

**1.1 Общие сведения об изделии**

1.1.1 Блок расширения шлейфов сигнализации «С2000-БРШС-Ех» (далее – «С2000-БРШС-Ех» или блок) предназначен для работы с контроллером двухпроводной линии связи «С2000-КДЛ» или «С2000-КДЛ-2И» ИСО «Орион», поставляется исключительно через ЗАО НВП «Болид».

1.1.2 Блок применяется с контроллером двухпроводной линии связи «С2000-КДЛ» или «С2000-КДЛ-2И» и пультом контроля и управления «С2000» или «С2000М» в составе интегрированной системы охраны «Орион». Блок предназначен для подключения неадресных искробезопасных извещателей (таких как: «ИПД-Ех», «ИПТ-Ех», «ИПДТ-Ех», «ИПДЛ-Ех», «ИПП-Ех», «ИПП-ЗИК-Ех», «ИПП-ИК-УФ-Ех», «ИПР-Ех», «Стекло-Ех», «Фотон-Ш-Ех», «МК-Ех», «Шорох-Ех», «СТЗ-Ех», «Фотон-18») и других взрывозащищенных извещателей, согласованных по искробезопасным параметрам) в двухпроводную линию связи (далее – ДПЛС) «С2000-КДЛ».

1.1.3 «С2000-БРШС-Ех» обеспечивает:

- приём извещений по двум искробезопасным шлейфам сигнализации (далее – ШС) посредством контроля значений их сопротивлений;
- электропитание внешних устройств от двух встроенных искробезопасных источников электропитания (далее – ПИ);
- ретрансляцию тревожных извещений совместно с адресом того шлейфа, по которому было принято извещение, в контроллер двухпроводной линии связи «С2000-КДЛ» (далее – КДЛ) по ДПЛС интегрированной системы охраны «Орион».

1.1.4 «С2000-БРШС-Ех» для контроля от несанкционированного доступа оснащен встроенным микропереключателем (контроль вскрытия корпуса).

1.1.5 «С2000-БРШС-Ех» сохраняет работоспособность при воздействии на него:

- температуры окружающего воздуха от -40 до +55 °С;
- относительной влажности воздуха до 93 % при температуре +40 °С;
- синусоидальной вибрации с ускорением 0,1 g в диапазоне частот от 10 до 55 Гц;
- воздействия по ГОСТ Р 50009-2000, ГОСТ Р 53325-2012 УК 2, УЭ 1, УИ 1 – третьей степени жесткости.

1.1.6 Индустриальные радиопомехи, создаваемые «С2000-БРШС-Ех», соответствуют нормам ЭК 1, ЭИ 1 по ГОСТ Р 50009-2000, ГОСТ Р 53325-2012 для технических средств, применяемых в жилых, коммерческих и производственных зонах с малым энергопотреблением.

1.1.7 «С2000-БРШС-Ех» в упаковке при транспортировании выдерживает:

- транспортную тряску с ускорением 30 м/с<sup>2</sup> при частоте ударов от 10 до 120 в минуту или 15 000 ударов с тем же ускорением;
- температуру окружающего воздуха от -50 до +50 °С;
- относительную влажность воздуха (95 ± 3) % при температуре +35 °С.

## 1.2 Технические характеристики

1.2.1 Технические характеристики «С2000-БРШС-Ех» приведены в таблице 1.

**Таблица 1**

Параметр		Значение
Количество искробезопасных ШС		2
Количество искробезопасных источников электропитания (ПИ) с максимальной нагрузочной способностью 100 мА		2
Маркировка взрывозащиты		[Ex ia Ga] IIC X
Максимальный ток потребления (при КЗ всех ШС и ПИ, напряжение питания 8 В), А		0,8
Ток потребления (при нормальном состоянии всех ШС, к клеммам ПИ ничего не подключено, напряжение питания 12 В), А		0,15
Максимальное выходное напряжение ( $U_o$ ), В	Целей ПИ	14,5
	Целей ШС	16
Максимальный выходной ток ( $I_o$ ), мА	Целей ПИ	150
	Целей ШС	65
Максимальная суммарная внешняя емкость ( $C_o$ ), мкФ		0,1
Максимальная суммарная внешняя индуктивность ( $L_o$ ), мГн	Целей ПИ	0,8
	Целей ШС	3
Степень защиты, обеспечиваемая оболочкой		IP65
Диапазон рабочих температур, °С		-40...+55
Диапазон рабочих напряжений электропитания, В		8...28
Габаритные размеры, мм, не более		290x180x60
Масса, кг, не более		1,5

1.2.2 Состояние ШС в зависимости от сопротивления приведено в таблице 2.

**Таблица 2 – Зависимость состояния входов от сопротивления**

Для совместной работы с «С2000-КДЛ» вер.2.10 и выше или с «С2000-КДЛ-2И» вер.1.10 и выше			Состояние ШС (тип пожарный)				
			КЗ	Пожар	Внимание	Норма	Обрыв
	Сопротивление ШС	кОм	0...0,3	0,5...1,6	1,8...2,2	2,4...10,0	12...∞
		ед. АЦП	0...3	5...16	18...22	24...100	120...254
			Состояние ШС (тип охранный)				
			КЗ	Тревога	Норма	Тревога	Обрыв
Сопротивление ШС	кОм	0...1	1,2...3,8	4,2...11	13...17	20... ∞	
	ед. АЦП	0...10	12...38	42...110	130...170	200...254	
Для совместной работы с «С2000-КДЛ» вер.ниже 2.10 или с «С2000-КДЛ-2И» вер.ниже 1.10			Состояние ШС (тип пожарный)				
			КЗ	Пожар	Норма		Обрыв
	Сопротивление ШС	кОм	0...0,3	0,5...2,2	2,4...10,0		12... ∞
		ед. АЦП	0...3	5...22	24...100		120...254
			Состояние ШС (тип охранный)				
			КЗ	Тревога	Норма	Тревога	Обрыв
Сопротивление ШС	кОм	0...1	1,2...3,8	4,2...11	13...17	20... ∞	
	ед. АЦП	0...10	12...38	42...110	130...170	200...254	

## 2 УКАЗАНИЯ ПО ЭКСПЛУАТАЦИИ

### 2.1 Обеспечение искробезопасности

2.1.1 С2000-БРШС-Ех относится к связанному электрооборудованию II группы по ГОСТ 31610.0-2014 (IEC 60079-0:2011) в соответствии с установленной маркировкой взрывозащиты, требованиями ТР ТС 012/2011, ГОСТ IEC 60079-14-2013 и предназначен для применения **ВНЕ взрывоопасных зон помещений и наружных установок для приема извещений по двум искробезопасным ШС и ретрансляции тревожных извещений с адресом того ШС, по которому было принято извещение, в «С2000-КДЛ», а от него на пульт контроля и управления «С2000» или «С2000М» интегрированной системы охраны «Орион»**

2.1.2 Искробезопасность «С2000-БРШС-Ех» обеспечивается:

- гальванической развязкой и соответствующим выбором значений электрических зазоров и путей утечки между искробезопасными и связанными с ними искроопасными цепями;
- ограничением напряжения и тока до искробезопасных значений в выходных цепях за счёт применения залитых компаундом шунтирующих барьеров искрозащиты на стабилизаторах и тиристорных устройствах;
- обеспечением электрических зазоров, путей утечки и неповреждаемости элементов искрозащиты в т. ч. и за счет герметизации (залитки) их компаундом;
- утравливанием элементов искрозащиты (вид взрывозащиты «ia»);
- наличием клемм заземления на корпусе;
- наличием этикеток с указанием допустимых параметров искробезопасных цепей.

2.1.3 Обеспечение искробезопасности при монтаже.

2.1.3.1 Монтаж извещателей должен производиться в соответствии с требованиями гл. 7.3 ПУЭ, гл. ЭЗ-2 ПТЭ и ПТБ, ГОСТ 31610.13-2014 (IEC 60079-13:2010).

2.1.3.2 Монтаж искробезопасных электрических цепей выполнять кабелем с изолированными проводниками. Напряжение изоляции проводов должно быть не менее 500 В.

2.1.3.3 Если во взрывоопасной зоне используются многожильные проводники, концы проводника должны быть защищены от разделения на отдельные провода, например, с помощью наконечника.

2.1.3.4 Диаметр отдельных проводников в пределах взрывоопасной зоны должен быть не менее 0,1 мм. Это относится также к проводам многопроволочной жилы.

2.1.3.5 Максимальное сопротивление линии связи (шлейфа сигнализации) без учета сопротивления выносного элемента должно быть не более 100 Ом.

2.1.3.6 Минимальное сопротивление утечки проводами шлейфа и между каждым проводом и «Землей» должно быть не более 50 кОм.

2.1.3.7 Суммарная емкость ( $C_i + C_{ш}$ ) и суммарная индуктивность ( $L_i + L_{ш}$ ) подключаемых к искробезопасным шлейфам «С2000-БРШС-Ех» не должны превышать значений максимальной суммарной внешней ёмкости  $C_0$  (0,1 мкФ) и максимальной суммарной внешней индуктивности ( $L_0$ ):

- цепей ПИ – 0,8 мГн;

- цепей ШС – 3 мГн.

$$(C_i + C_{ш}) \leq C_0$$

$$(L_i + L_{ш}) \leq L_0$$

$$U_i \geq U_0$$

$$I_i \geq I_0$$

Где:

$C_i$  – сумма максимальных внутренних емкостей всех извещателей, подключенных к данному шлейфу;

$L_i$  – сумма максимальных внутренних индуктивностей всех извещателей, подключенных к данному шлейфу;

$C_{ш}$ ;  $L_{ш}$  – емкость и индуктивность кабелей;

$U_i$  – максимальное допустимое входное напряжение извещателей;

$U_0$  – максимальное выходное напряжение на искробезопасных выходах «С2000-БРШС-Ех»;

$I_i$  – максимальный допустимый входной ток извещателей;

$I_0$  – максимальный выходной ток на искробезопасных выходах «С2000-БРШС-Ех».

#### Пример:

В ШС «С2000-БРШС-Ех» подключено 3 извещателя «Фотон-18» и 2 извещателя «МК-Ех». Максимальная внутренняя емкость каждого из извещателей, которая указана на его маркировке составляет 1000 пФ, т. е. суммарная  $C_i$  будет составлять 5000 пФ (5 нФ).

Максимальная внутренняя индуктивность каждого из извещателей, которая указана на его маркировке, составляет 0,01 мГн, т.е. суммарная  $L_i$  будет составлять 0,05 мГн.

Извещатели подключены кабелем КСПЭВ 4 x 0,50 общей длиной 100 метров. Его электрическая емкость составляет 80 нФ/км, электрическая индуктивность – 0,95 мГн/км.

Т. е. при перерасчете на 100 метров  $C_{\text{ш}} = 8$  нФ,  $L_{\text{ш}} = 0,095$  мГн. Сумма  $C_i + C_{\text{ш}}$  составляет 13 нФ, что меньше максимального допустимого значения, указанного на маркировке «С2000-БРШС-Ех» и равного 0,1 мкФ (100 нФ).

Сумма  $L_i + L_{\text{ш}}$  составляет 0,145 мГн, что меньше максимального допустимого значения, указанного на маркировке «С2000-БРШС-Ех» и равного 0,8 мГн.

Максимальное входное напряжение извещателей  $U_i$  (16 В) превышает (равно) максимальному выходному напряжению на выходе «С2000-БРШС-Ех»  $U_0$  (14,5 В), поэтому такое подключение допустимо.

Максимальное входной ток извещателей  $I_i$  (150 мА) не превышает максимального выходного тока на выходе «С2000-БРШС-Ех»  $I_0$  (150 мА), поэтому такое подключение допустимо.

Исходя из этого такое подключение 5 извещателей в один шлейф длиной 100 метров допустимо.

2.1.3.8 Искробезопасные цепи рекомендуется коммутировать с помощью устройства коммутационного «УК-Ех».

2.1.3.9 Искробезопасные и искроопасные цепи должны прокладываться отдельными кабелями и проводами.

2.1.3.10 Искробезопасные и искроопасные цепи должны выводиться через разные кабельные вводы «С2000-БРШС-Ех».

2.1.3.11 К выходным клеммам «С2000-БРШС-Ех» с маркировкой «искробезопасные цепи» допускается подключение только взрывозащищенного электрооборудования с видом взрывозащиты «искробезопасная электрическая цепь» уровней «ia»/«ib», имеющего сертификат соответствия на применение во взрывоопасных зонах, где возможно образование газовых смесей категорий IIC/IIВ, а также простого электрооборудования, совместимого с искробезопасной электрической цепью в соответствии с п. 5.4 TR TC 012/2011, ГОСТ 31610.11-2014 (IEC 60079-11:2011).

2.1.3.12 В искробезопасные цепи могут включаться серийно выпускаемые общего назначения переключатели, ключи, сборки зажимов и т. п. при условии, что выполняются следующие требования:

- а) к ним не подключены другие, искроопасные цепи;
- б) они закрыты крышкой и опломбированы;
- в) их изоляция рассчитана на трехкратное номинальное напряжение искробезопасной цепи, но не менее чем на 500 В.

2.1.3.13 Электрические параметры искробезопасного оборудования, подключаемого к соединительным устройствам «С2000-БРШС-Ех», с маркировкой «искробезопасные электрические цепи», должны быть согласованы по искробезопасности с параметрами, приведенными в таблице 1.

2.1.3.14 Знак **X**, следующий за маркировкой взрывозащиты С2000-БРШС-Ех означает что:  
- к искробезопасным цепям допускается подключение электротехнических устройств, имеющих искробезопасные электрические цепи по ГОСТ 31610.11-2014 (IEC 60079-11:2011) и искробезопасные параметры (уровень искробезопасной электрической цепи и подгруппу электрооборудования), соответствующие условиям применения устройств во взрывоопасных зонах;

- заземление С2000-БРШС-Ех должно проводиться в соответствии с требованиями руководства по эксплуатации БФЮК.425513.004 РЭ.

- установка С2000-БРШС-Ех в местах, исключающих механическое повреждение корпуса во время эксплуатации;

- монтаж искробезопасных электрических цепей выполнять кабелем с изолированными проводами. Напряжение изоляции проводов должно быть не менее 500 В;

- при использовании во взрывоопасной зоне многожильных проводников, концы проводника должны быть защищены от разделения на отдельные провода, например, с помощью наконечника.

## 2.2 Схема внешних соединений

2.2.1 Типовая схема соединений «С2000-БРШС-Ех» с контроллером ДПЛС и типовые варианты включения извещателей приведены на рисунке 1.

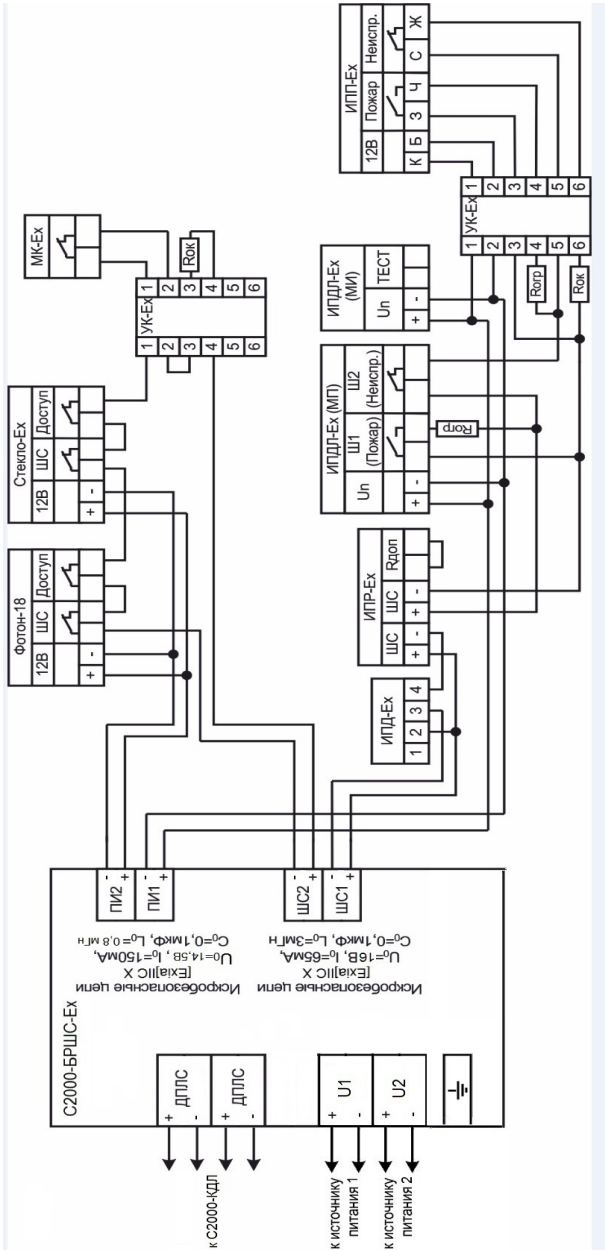
## 2.3 Монтаж

**ВНИМАНИЕ!** Категорически запрещается устанавливать «С2000-БРШС-Ех» во взрывоопасных помещениях и зонах!

**ВНИМАНИЕ!** Все подключения необходимо производить при отключенном питании.

**ВНИМАНИЕ!** Категорически запрещается эксплуатировать «С2000-БРШС-Ех» без защитного заземления.

2.3.1 «С2000-БРШС-Ех» устанавливают таким образом, чтобы обеспечить удобство подключения шлейфов сигнализации.



$R_{ок}$  – оконечный резистор номиналом 8,2 кОм

$R_{отр}$  – токоограничивающий резистор

- для совместной работы с «С2000-КДЛ» ниже вер. 2.10 или с «С2000-КДЛ-2И» ниже вер. 1.10:

$R_{отр} = \text{от } 1 \text{ кОм до } 1,8 \text{ кОм}$  для перехода ШС в состояние Тревога/Пожар;

- для совместной работы с «С2000-КДЛ» вер. 2.10 и выше, а также с «С2000-КДЛ-2И» вер. 1.10 и выше:

$R_{отр} = 1 \text{ кОм}$  – для случая перехода ШС в состояние «Пожар»

$R_{отр} = 1,8 \text{ кОм}$  – для случая перехода ШС сначала в состояние «Внимание»

(когда в ШС используются два пожарных извещателя, по сработке одного извещателя ШС переходит в

состояние «Внимание», по сработке двух извещателей – в состояние «Пожар»)

Рисунок 1 – Схема подключения

2.3.2 «С2000-БРШС-Ех» крепится двумя шурупами к стене в удобном месте. Крышка крепится на шести винтах.

2.3.3 Провода крепятся с помощью кабельных вводов двух типоразмеров. Для сохранения герметичности в кабельные вводы допустимо закреплять кабель с наружным диаметром 3,5–6,5 мм и диаметром 6–9 мм. Кабельный ввод фиксируется закручиванием наконечников кабельных вводов по часовой стрелке.

**ВНИМАНИЕ!** Искробезопасные и искроопасные цепи должны прокладываться раздельными кабелями и проводами. Искробезопасные и искроопасные цепи должны вводиться через разные кабельные вводы «С2000-БРШС-Ех».

## 2.4 Подключение

2.4.1 Подключите соответствующие клеммы в зависимости от типов требуемых выходных сигналов и количества используемых цепей ШС и ПИ. Описание функционального назначения клемм приведено в таблице 3.

**Таблица 3**

Клемма	Назначение
«+ШС1-», «+ШС2-»	Подключение искробезопасных шлейфов сигнализации
«+ПИ1-», «+ПИ2-»	Подключение цепей питания электротехнических устройств во взрывоопасных зонах
«+U1-», «+U2-»	Подключение внешнего питания
«+ДПЛС-»	Подключение «С2000-БРШС-Ех» к КДЛ

2.4.2 Подведите заземление к винту заземления на корпусе «С2000-БРШС-Ех». Поперечное сечение заземляющего проводника должно представлять собой:

- либо не менее чем два независимых провода, каждый из которых способен пропускать максимальный возможный номинальный длительный ток и обладать проводимостью, соответствующей проводимости медного проводника с сечением не менее 1,5 мм<sup>2</sup>;
- либо не менее чем один провод, проводимость которого соответствует проводимости проводника, выполненного из меди, сечением менее 4 мм<sup>2</sup>.

2.4.3 В один шлейф «С2000-БРШС-Ех» рекомендуется включать извещатели с суммарным током потребления не более 1 мА, т. е., например, 10 токопотребляющих пожарных извещателей с током потребления не более 100 мкА в дежурном режиме (таких как «ИПД-Ех» или «ИПР-Ех»). При этом при использовании извещателей «ИПД-Ех» и «ИПР-Ех» дополнительные токоограничительные резисторы не требуются.

## 2.5 Индикация

**Таблица 4**

Вид индикации	Состояние С2000-БРШС-Ех
Светодиод «ДПЛС»	
Однократные кратковременные включения	Обмен по ДПЛС с КДЛ
Четырехкратные кратковременные включения	Программирование адреса
Светодиоды «ШС1» и «ШС2»	
Непрерывное свечение зеленым цветом	Норма
Непрерывное свечение красным цветом	Нарушен
Мигание зеленым цветом	Внимание
Мигание красным цветом	КЗ
Попеременное мигание красным и зелёным цветами	Обрыв
Светодиод выключен	Пересброс шлейфа

## 2.6 Установка DIP-переключателей

2.6.1 Назначения DIP-переключателя SA2 «С2000-БРШС-Ех» приведено в таблице 5.

Таблица 5

DIP-переключатель SA2			Режим работы
№ движка	Положение		
4	ШС2	Актив	Автоматическое отключение напряжения на клеммах «ШС2» при снижении напряжения на клеммах «ВЫХОД2» менее 1 В при работе в автономном режиме
		Пассив	Напряжение на «ШС2» не отключается
3		Охр	«ШС2» работает по тактике охранного ШС
		Пож	«ШС2» работает по тактике пожарного ШС
2	ШС1	Актив	Автоматическое отключение напряжения на клеммах «ШС1» при снижении напряжения на клеммах «ВЫХОД1» менее 1 В при работе в автономном режиме
		Пассив	Напряжение на «ШС1» не отключается
1		Охр	«ШС1» работает по тактике охранного ШС с оконечным резистором
		Пож	«ШС1» работает по тактике пожарного ШС

2.6.2 При установке типа шлейфа «Пожарный» допустимо подключение только извещателей, имеющих разомкнутые контакты реле в дежурном состоянии (например, «ИПДЛ-Ех» и «ИПП-Ех») или токопотребляющих извещателей, передающих извещение о тревоге увеличением тока потребления (например, «ИПД-Ех» и «ИПП-Ех»).

2.6.3 После установки DIP-переключателей требуется сбросить прибор по питанию для применения настроек.

## 2.7 Особенности работы с ДПЛС

2.7.1 «С2000-БРШС-Ех» позволяет осуществлять пересброс извещателей, питаемых по шлейфу (например, «ИПД-Ех») либо по цепям питания (например, «ИПП-ЗИК-Ех»). Для этого необходимо установить соответствующий движок DIP-переключателя SA2 «С2000-БРШС-Ех» в положение «АКТИВ» (таблица 5). При этом в системе автоматически появляется дополнительный виртуальный релейный выход.

При этом в КДЛ для соответствующего выхода необходимо устанавливать тактику управления «Выключить на время перед взятием», «Задержку управления» = 0, «Время управления реле» – 20 с, а для связанных с ним входов в режиме «Актив» для конфигурационного параметра «Задержка взятия» указывать значение более 20 с.

2.7.2 «С2000-БРШС-Ех» обеспечивает хранение адресов обмена по ДПЛС каждого ШС в энергонезависимой памяти. Диапазон адресов – от 1 до 125. Адреса являются смежными, т. е. адрес ШС2 всегда на единицу больше адреса ШС1, например: адрес ШС1 – 125, а ШС2 – 126 (заводская конфигурация). При хотя бы одном установленном DIP-переключателе SA2 «С2000-БРШС-Ех» в положение «АКТИВ» (п. 2.6.1) при установке адреса ШС1 – 125, ШС2 будет присвоен номер 126, а виртуальному релейному выходу – 127.

2.7.3 Для задания адресов необходимо с пульта «С2000» (далее – пульт) или персонального компьютера послать одну из команд для КДЛ:

- «Смена адреса устройства»;
- «Программирование адреса устройства».

Если необходимо сменить адреса у «С2000-БРШС-Ех» с заранее известными адресами (например, новыми в заводской конфигурации), то для этого надо воспользоваться командой «Смена адреса устройства». Для этого с пульта или компьютера послать команду на смену адреса с указанием старого и нового адреса для ШС1 (для ШС2 адрес автоматически будет на единицу больше). При этом на пульте или компьютере отобразятся события об отключении устройств по старым адресам и появления устройств по вновь запрограммированным.

Командой «Программирование адреса устройства» можно задать адрес «С2000-БРШС-Ех» независимо от того, какой ему адрес присвоен на данный момент. Это может быть использовано в случае ошибочного назначения одинаковых адресов двум и более устройствам. Для этого с пульта или компьютера подать команду на программирование с

номером требуемого адреса, который присвоится ШС1. Сняв крышку «С2000-БРШС-Ех», убедиться в переходе в режим «Программирование адреса», что подтвердится периодическим (с периодом 4 секунды) свечением индикатора «ДПЛС» – ЧЧЧЧ, где Ч – частые короткие вспышки. После этого произвести кодовое нажатие на кнопку вскрытия корпуса «С2000-БРШС-Ех» – ДДДК, где Д – длинное нажатие (более 0,5 с, но менее 1 с), К – короткое нажатие (менее 0,5 с). Пауза между нажатиями не должна превышать 1 с.

Успешная смена адреса подтвердится индикацией наличия связи с КДЛ (светодиод «ДПЛС» мигает с частотой 1 Гц). При этом отобразится сообщение о появлении устройства по запрограммированному и следующим после него адресам. При неправильном наборе кода, не производя никаких действий с кнопкой вскрытия корпуса в течение 20 с, повторите набор.

О способах задания адресов устройств, подключаемых в ДПЛС, можно ознакомиться в эксплуатационных документах на КДЛ, пульт «С2000М» («С2000») и ИСО «Орион».

2.7.4 «С2000-БРШС-Ех» при конфигурировании зоны как охранной, регистрирует нарушение ШС на время 500 мс и более и сохраняет состояние «Норма» при нарушении ШС на время 200 мс и менее.

2.7.5 При запросе значения АЦП адресного устройства с КДЛ «С2000-БРШС-Ех» передает измеренное сопротивление соответствующего ШС. При этом одна единица АЦП соответствует 100 Ом. Т. е. получение значения равного 102 означает, что сопротивление соответствующего ШС равняется 10,2 кОм.

2.7.6 Для корректного отображения пожарных типов зон, необходимо в КДЛ указать соответствующий тип зоны как «2 – Комбинированная».

### **3 ГАРАНТИИ ИЗГОТОВИТЕЛЯ (ПОСТАВЩИКА)**

3.1 Средний срок службы «С2000-БРШС-Ех» – 10 лет.

3.2 Средняя наработка на отказ – не менее 60000 ч.

3.3 Гарантийный срок хранения – 63 месяца со дня выпуска изготовителем.

3.4 Гарантийный срок эксплуатации – 60 месяцев со дня ввода в эксплуатацию в пределах гарантийного срока хранения.

3.5 При направлении изделия в ремонт к нему обязательно должен быть приложен акт с описанием возможной неисправности.

### **4 СВЕДЕНИЯ О СЕРТИФИКАЦИИ**

4.1 Блок расширения шлейфов сигнализации «С2000-БРШС-Ех» соответствует требованиям государственных стандартов и имеет сертификат соответствия функциональному назначению № РОСС RU.МЕ61.А03164.

4.2 Блок расширения шлейфов сигнализации «С2000-БРШС-Ех» соответствует требованиям Технического регламента Таможенного союза ТР ТС 012/2011 и имеет сертификат соответствия № ЕАЭС RU С-RU.ВН02.В.00386/20.

4.3 Блок расширения шлейфов сигнализации «С2000-БРШС-Ех» соответствует требованиям №123-ФЗ «Технический регламент о требованиях пожарной безопасности» и имеет сертификат соответствия №С-RU.ЧС13.В.01077.

4.4 Блок расширения шлейфов сигнализации «С2000-БРШС-Ех» соответствует требованиям ТР ЕАЭС 037/2016 и имеет декларацию о соответствии: ЕАЭС № RU Д-RU.РА01.В.24244/20.

4.5 Производство блока расширения шлейфов сигнализации «С2000-БРШС-Ех» имеет сертификат ГОСТ ISO 9001-2011 № РОСС RU.ИСО9.К01492.



## 5 ОТЛИЧИЯ ОТ ПРЕДЫДУЩИХ ВЕРСИЙ

Таблица 6

Версия	Начало выпуска	Версия для замены	Содержание изменений	Совместимость
1.00	12.2014	-		«С2000-КДЛ» v1.45 и выше
1.04	10.2018	1.00	поддержка протокола ДПЛС ver.2.68	«С2000-КДЛ» v1.45 и выше
1.05	03.2019	1.04	время отключения питания ШС всегда 15 секунд	«С2000-КДЛ» v1.45 и выше
1.06	05.2019	1.05	доработка протокола обмена	«С2000-КДЛ» v1.45 и выше
1.20	01.2020	1.06	управление выходами ПИ, контроль цепей питания	«С2000-КДЛ» v1.45 и выше

