



Блок приёмно-контрольный охранно-пожарный «Сигнал-20П исп.01», «Сигнал-20П»

Инструкция по монтажу
АЦДР.425533.001-01,
АЦДР.425533.001 ИМ

Настоящая инструкция по монтажу содержит указания, позволяющие выполнить основные действия по установке и подготовке блоков «Сигнал-20П» и «Сигнал-20П исп.01» к работе.

Описание блоков, правила их настройки и эксплуатации смотрите в Руководстве по эксплуатации (находится на сайте <http://bolid.ru> в разделе «Продукция»).

1 МЕРЫ ПРЕДОСТОРОЖНОСТИ

- Блок не имеет цепей, находящихся под опасным напряжением.
- Конструкция блока удовлетворяет требованиям электро- и пожарной безопасности по ГОСТ 12.2.007.0-75 и ГОСТ 12.1.004-91.
- Конструкция блока обеспечивает его пожарную безопасность в аварийном режиме работы и при нарушении правил эксплуатации согласно ГОСТ 12.1.004-91.
- **Монтаж, установку и техническое обслуживание производить при отключённом напряжении питания блока.**
- Монтаж и техническое обслуживание блока должны производиться лицами, имеющими квалификационную группу по электробезопасности не ниже второй.



2 МОНТАЖ БЛОКА

2.1 Блок устанавливается на стенах или других конструкциях помещения в местах, защищённых от воздействия атмосферных осадков и механических повреждений.

2.2 Монтаж соединительных линий производится в соответствии со схемой на рис. 6.

2.3 Монтаж блока производится в соответствии с РД 78.145-92 «Правила производства и приёмки работ. Установки охранной, пожарной и охранно-пожарной сигнализации».

Если блок устанавливается в неотапливаемом помещении, рекомендуется устанавливать его на высоте не менее 2,2 м от пола.

2.4 Габаритные и установочные размеры блоков «Сигнал-20П исп.01» и «Сигнал-20П» приведены на рис. 1 и 2 соответственно.

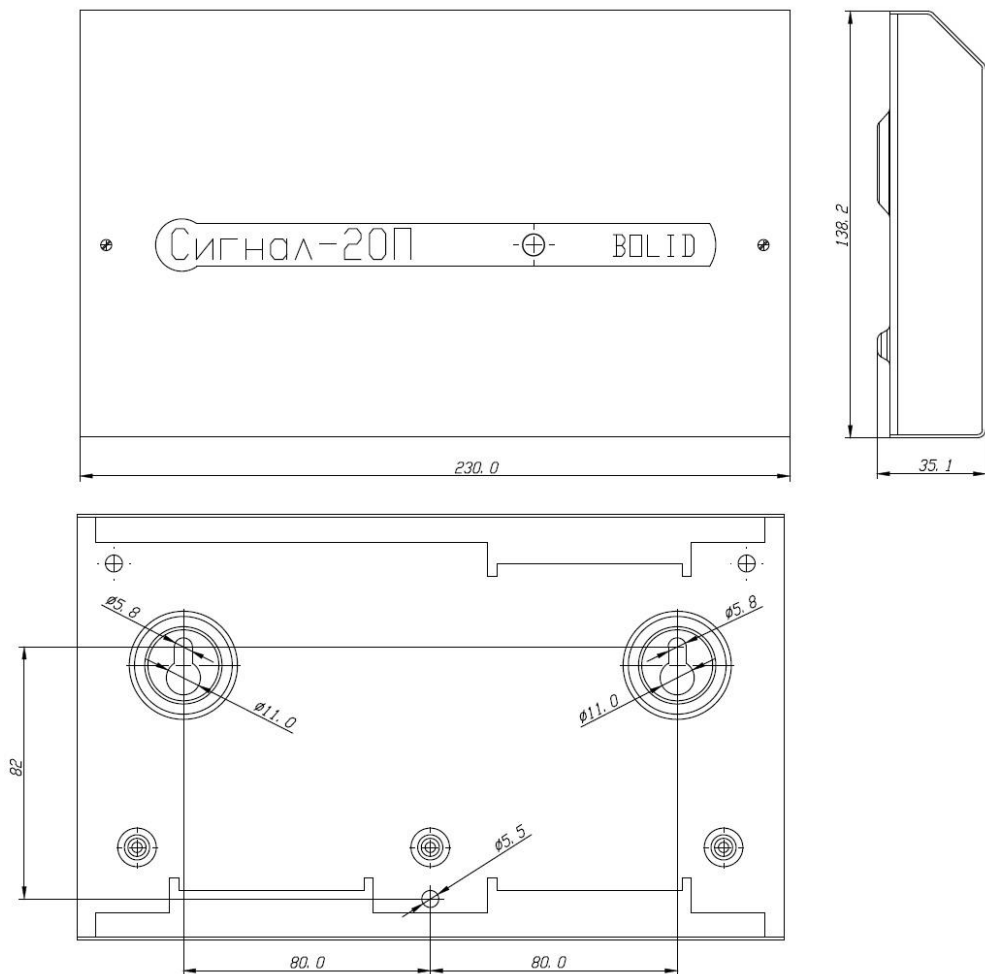


Рисунок 1. Габаритные и установочные размеры блока «Сигнал-20П исп.01»

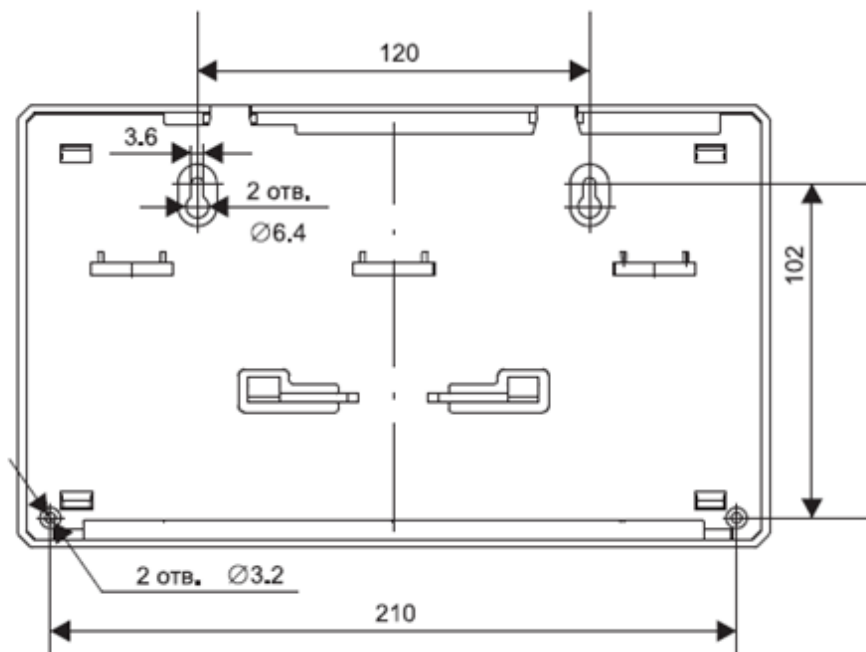
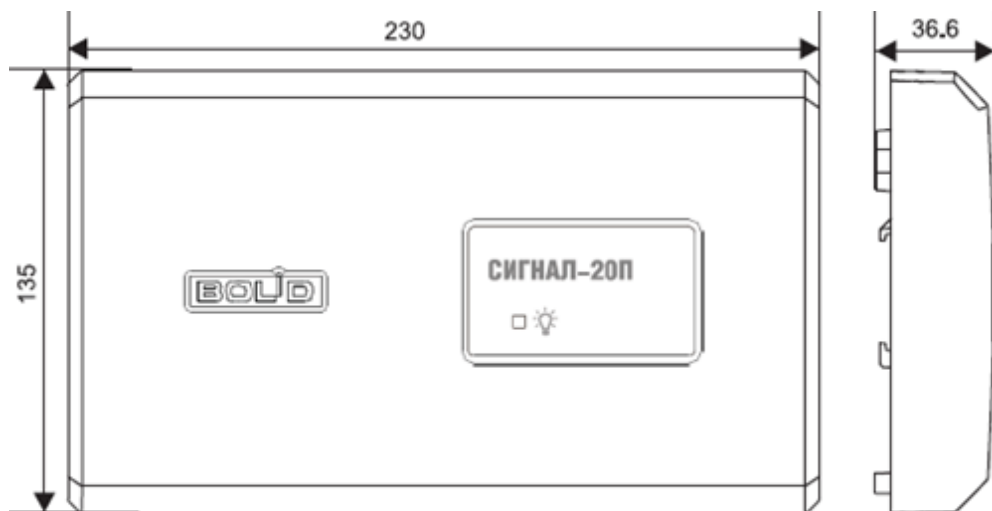


Рисунок 2. Габаритные и установочные размеры блока «Сигнал-20П»

3 ПОРЯДОК КРЕПЛЕНИЯ БЛОКА

3.1 Блок «Сигнал-20П исп.01» крепится на стену (см. п. 3.2). Блок «Сигнал-20П» крепится на стену (см. п. 3.2) или на DIN-рейку (см п. 3.3).

3.2 Крепление на стену

3.2.1 Убедитесь, что стена, на которую устанавливается блок, прочная, ровная, чистая и сухая.

3.2.2 Приложите к стене шаблон для монтажа, просверлите 3 отверстия.

3.2.3 Установите в отверстия дюбеля и вкрутите в 2 верхних дюбеля шурупы из комплекта поставки так, чтобы расстояние между головкой шурупа и стеной составляло около 7 мм.

3.2.4 Снимите крышку блока «Сигнал-20П»/«Сигнал-20П исп.01» в порядке, указанном на рис.3 и 4 соответственно.

3.2.5 Навесьте блок на 2 шурупа. Вкрутите шуруп в нижнее крепёжное отверстие и зафиксируйте блок на стене.

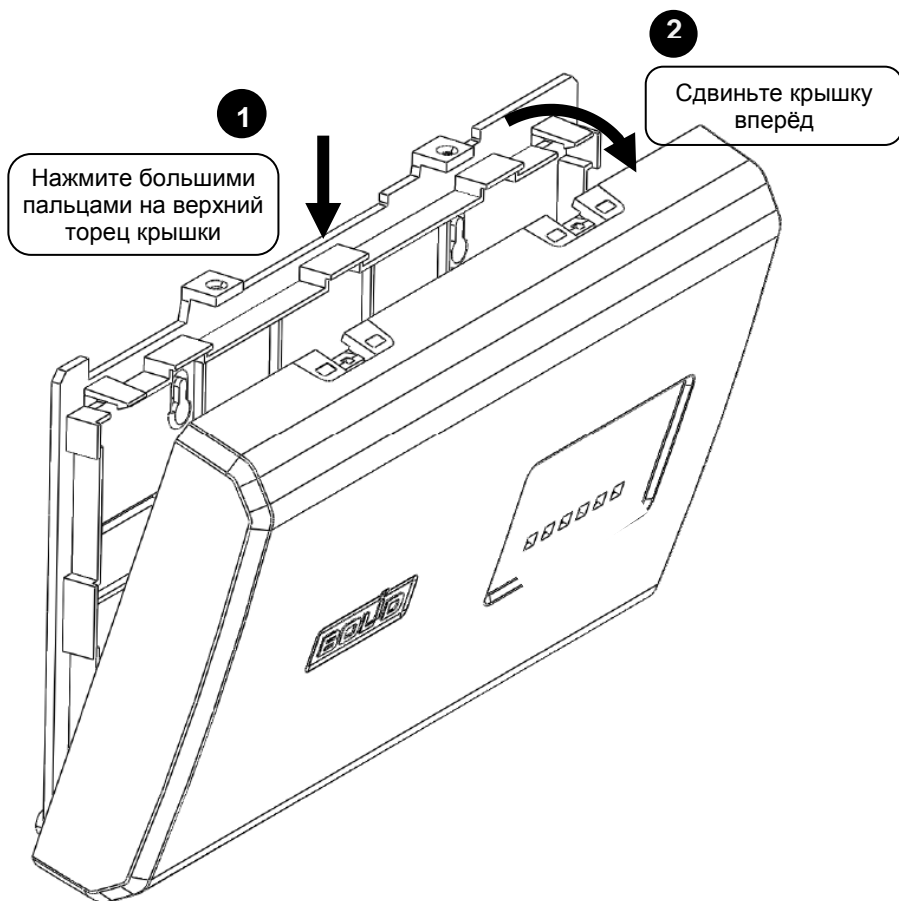


Рисунок 3. Снятие крышки блока «Сигнал-20П»

1

Выкрутите винты крепления крышки



2

Снимите крышку блока

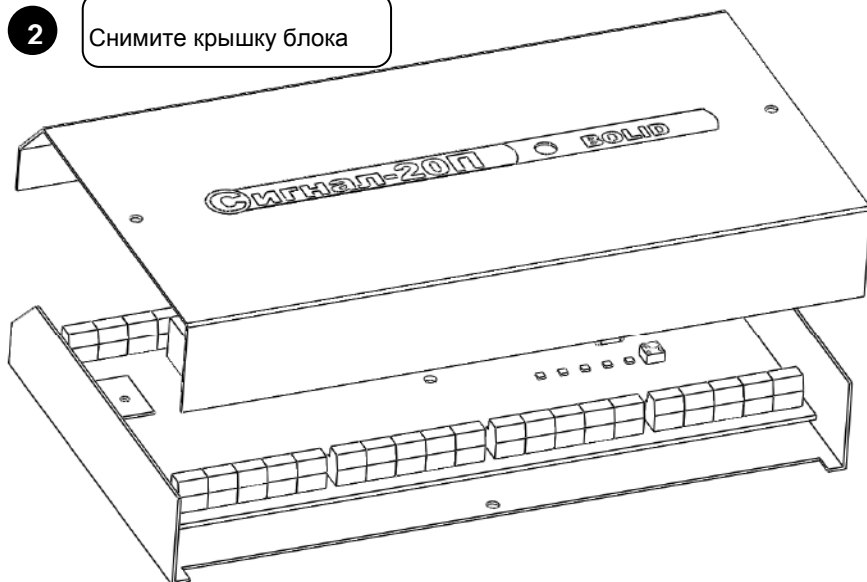


Рисунок 4. Снятие крышки блока «Сигнал-20П исп.01»

3.3 Крепление на DIN-рейку

3.3.1 Определите местоположение для установки, при котором имеется свободный доступ к крепёжным винтам в верхнем торце крышки блока.

3.3.2 Установите блок на DIN-рейку в порядке, указанном на рис. 5.

3.3.3 Снимите крышку блока в порядке, указанном на рис. 3

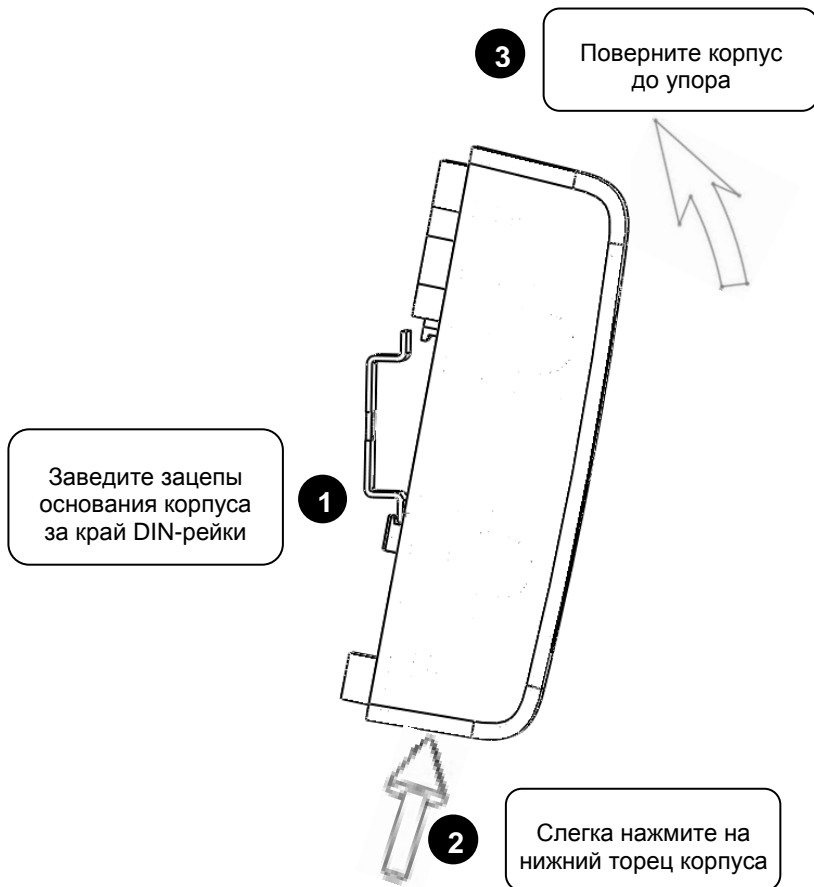


Рисунок 5. Крепление блока «Сигнал-20П» на DIN-рейку

4 ПОДКЛЮЧЕНИЕ БЛОКА

4.1 Подключение линий интерфейса RS-485

4.1.1 Подключите линии А и В интерфейса RS-485 к контактам «А» и «В» клеммной колодки соответственно. Максимальное сечение проводов 1,5 мм².

4.1.2 Если блок, пульт или другие приборы ИСО «Орион», подключённые к интерфейсу RS-485, питаются от разных источников, объедините их цепи «0 В».

4.1.3 Если блок не является первым или последним в линии интерфейса RS-485, удалите перемычку, расположенную на плате блока (см. рис. 6).

4.1.4 При прокладке провода интерфейса RS-485 рекомендуется соблюдать конфигурацию сети типа «шина». Если из каких-либо соображений требуется сделать ответвление значительной протяжённости (более 50 м) от общей магистрали RS-485, то в месте ответвления рекомендуется установить повторитель интерфейса «С2000-ПИ». Количество повторителей на одном сегменте RS-485 (количество ответвлений) – не более 10. Количество последовательно включённых повторителей «С2000-ПИ» (количество сегментов) – не ограничено.

4.2 Подключение устройств к выходам блока

4.2.1 Подключите к клеммам реле 1 – реле 3 цепи передачи сигнала «Тревога» на пульт централизованного наблюдения, либо цепи передачи сигналов «Пожар» и «Неисправность» на пульт пожарной части, либо цепи управления инженерным оборудованием.

4.2.2 Максимальные коммутируемое напряжение и ток на контактах реле 1 – реле 3, – до 28 В/0,8 А или до 80 В/(0,1 ÷ 50) мА.

4.2.3 Подключите к выходам «К4» и «К5» звуковой и световой оповещателя, соблюдая полярность подключения (см. рис. 6). Развязывающие диоды установите как можно ближе к контактам оповещателей.

4.2.4 Максимальное коммутируемое напряжение на выходах «К4», «К5» – 28 В/0,8 А (на выходы коммутируется напряжение питания блока).

4.2.5 Если выход «К4» или «К5» не используется, подключите к его контактам резистор номиналом 1,0 кОм - 0,5 Вт.

4.3 Подключение шлейфов сигнализации (ШС)

4.3.1 В ШС блока могут быть включены любые типы охранных и пожарных извещателей, рассчитанных на работу при постоянном напряжении. При этом внутреннее сопротивление извещателя в режиме «Пожар» должно быть не более 2,7 кОм - для нормально-разомкнутых извещателей; не менее 3,2 кОм - для нормально-замкнутых извещателей

4.3.2 Подключите кабели к контактам «ШС1»...«ШС20» блока в соответствии с рис. 7 - 13, соблюдая полярность.

4.3.3 Блок обеспечивает питание по ШС токопотребляющих двухпроводных охранных и пожарных извещателей.

4.3.4 Количество извещателей, N, включаемых в один шлейф, рассчитывается по формуле:

$$N = I_m / i,$$

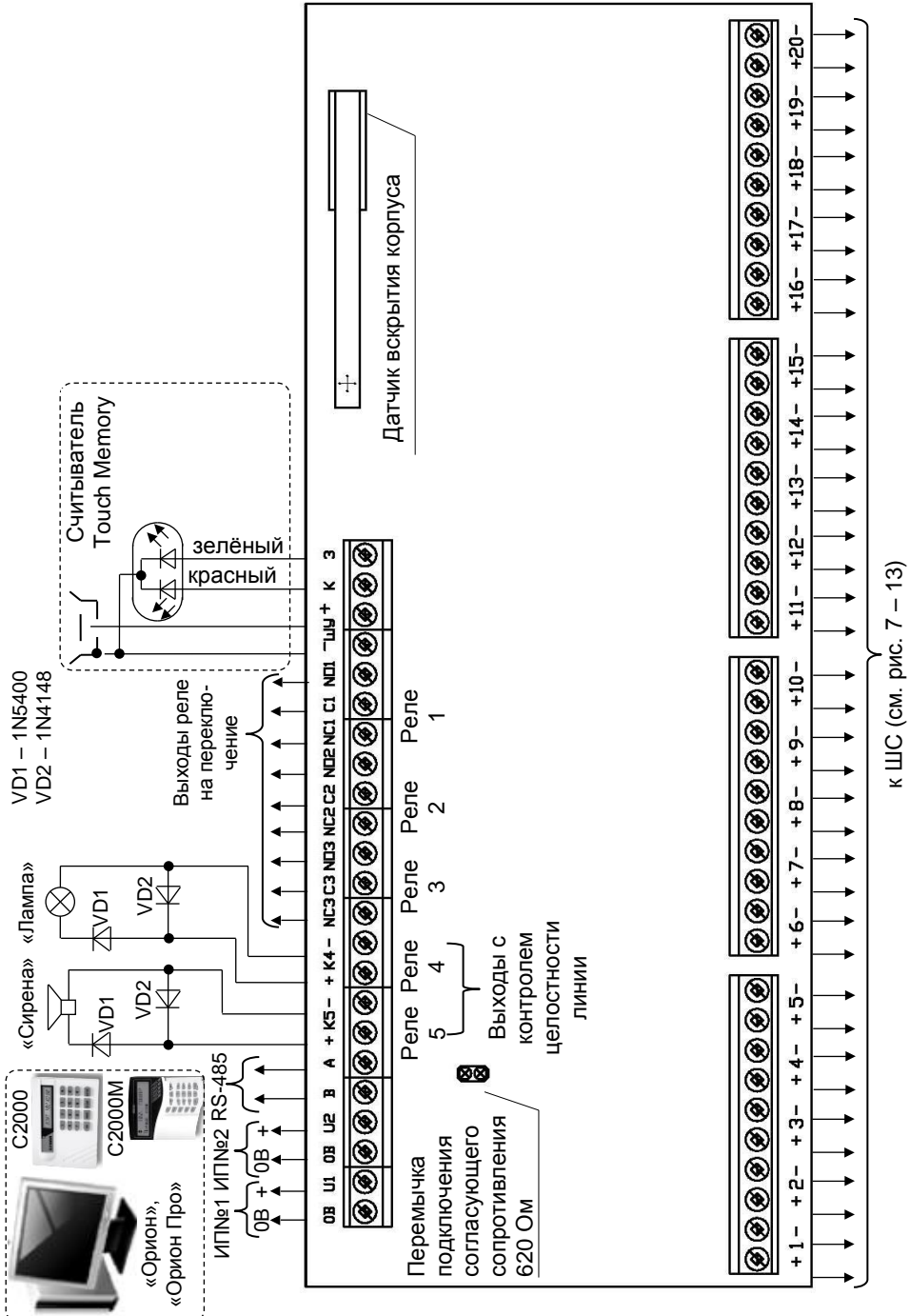
где I_m – максимальный ток нагрузки;

$I_m = 3$ мА для ШС типов 1, 4, 6, 7, 11, 12;

$I_m = 1,2$ мА для ШС типа 2;

i – ток, потребляемый извещателем в дежурном режиме, [мА].

4.3.5 Для ШС типа 1 извещатели должны быть работоспособны при снижении напряжения в ШС до 12 В.

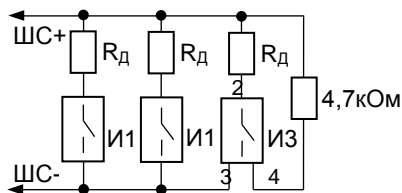


к ШС (см. рис. 7 – 13)

Рисунок 6. Схема внешних соединений блока «Сигнал-20П исп.01», «Сигнал-20П»

ИП1, 2 – основной (1) и резервный (2) источники питания постоянного тока с напряжением от 10,2 до 28,0 В

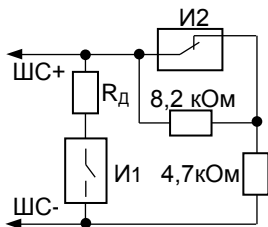
Подключение извещателей в пожарные дымовые ШС (тип 1)



4,7кОм Величина добавочного резистора R_d для извещателей разных производителей приведена в документации на конкретный извещатель.

Рисунок 7

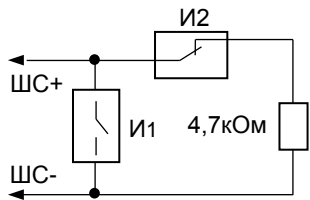
Подключение дымовых и тепловых извещателей в ШС типа 2



И1 – дымовой извещатель
И2 – тепловой извещатель
R_d – добавочный резистор (см. табл.1)
R_d = 0 Ом для ИП212-3СУ, ИП212-26 и др.
R_d = 510 Ом для ИП101-1А, ИПР-513-3

Рисунок 8

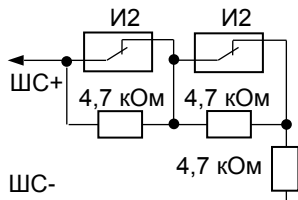
Подключение извещателей в ШС типов 4, 6, 7, 11



И1 – нормально-разомкнутый охранной извещатель
И2 – нормально-замкнутый охранной извещатель

Рисунок 9

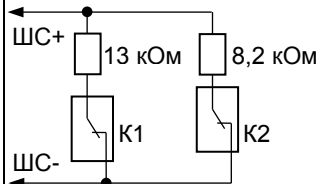
Подключение тепловых извещателей в ШС типа 3



И2 – тепловой извещатель (ИП103-4, ИП103-4, ИП109-1 и др.)

Рисунок 10

Подключение извещателей в ШС типа 5



К1 – контакт блокировки корпуса
К2 – контакт извещателя

Рисунок 11

Подключение извещателей ИПР 513-3, ИПР 513-3М

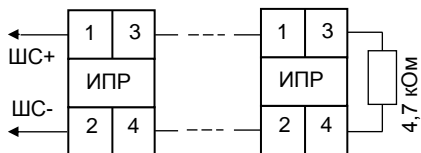


Рисунок 12

Подключение извещателей «Фотон-СК» в ШС типа 5

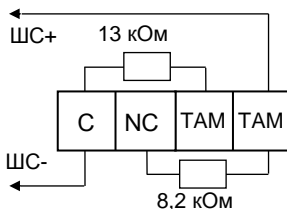
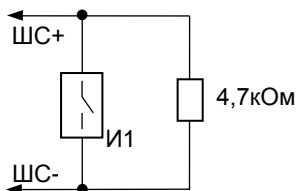


Рисунок 13

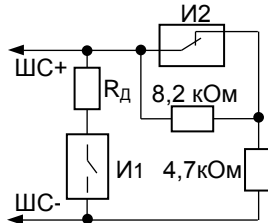
**Подключение извещателей
в ШС типа 17**



I1 – нормально-разомкнутый извещатель
(типа «сухой контакт»)

Рисунок 14

**Подключение извещателей
в ШС типов 16, 18**



I1 – нормально-разомкнутый охранный
извещатель

I2 – нормально-замкнутый охранный
извещатель

Rд = 510 Ом

(Для типа 16 рекомендуется использовать
ИПР 513-3М, для типа 18 – ЭДУ 513-3М)

Рисунок 15

Схема подключения извещателей ИП 212-31 «ДИП-31» в ШС типа 1 и 2

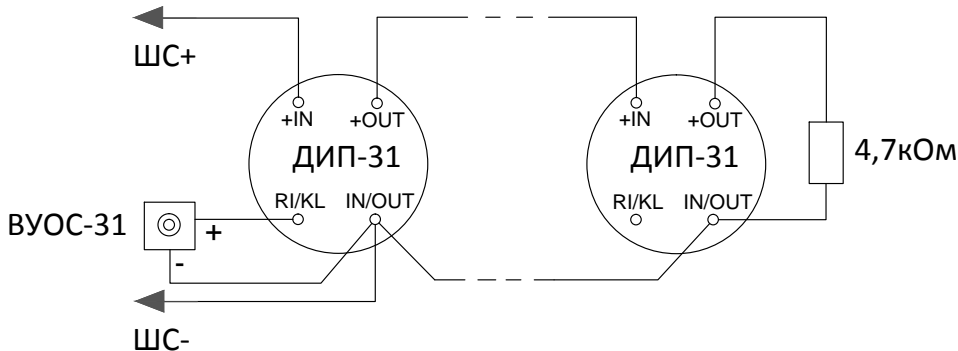
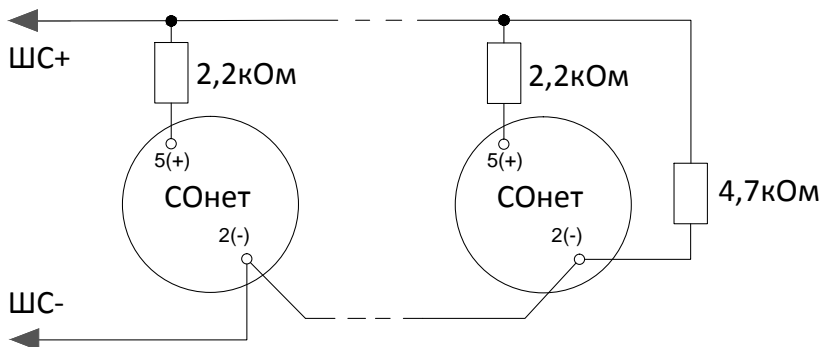


Рисунок 16

**Схема подключения извещателей ИП435-8/101-04-A1R «Сонет»
в ШС типа 1 (сверху) и в ШС типа 2 (снизу)**



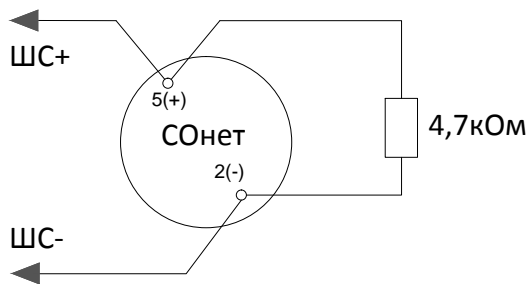


Рисунок 17

Схема подключения извещателей «ИПР 513-3М» в ШС типа 16 и устройств дистанционного пуска «УДП 513-3М» в ШС типа 18

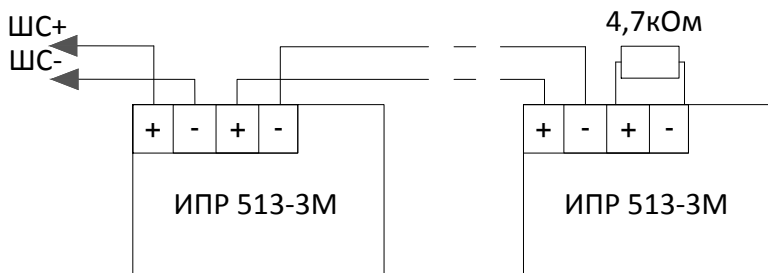


Рисунок 18

4.4 Подключение источников питания

4.4.1 Подключите основной источник питания к контактам «U1» и «0В».

4.4.2 Подключите резервный источник питания к контактам «U2» и «0В».

4.4.3 Соблюдайте полярность подключения к источнику питания.



Рекомендуется использовать резервированные источники питания серий РИП-12 или РИП-24 производства компании «Болид».

4.5 Закройте крышку блока «Сигнал-20П исп.01» в порядке, обратном порядку снятия (см. рис.3).

4.6 Закройте крышку блока «Сигнал-20П» в порядке, указанном на рис. 19.

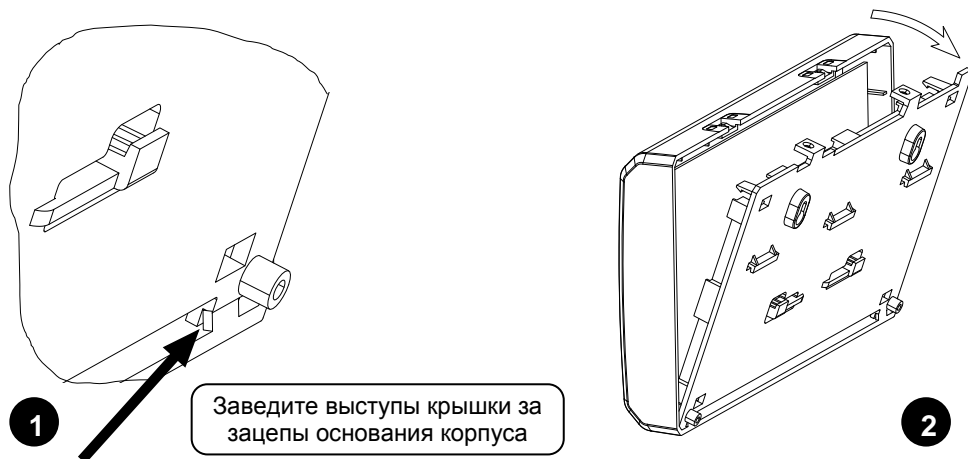


Рисунок 19. Установка крышки блока «Сигнал-20П»

5 ПРОВЕРКА БЛОКА

5.1 Проверку блока проводит эксплуатационно-технический персонал, имеющий квалификационную группу по электробезопасности не ниже второй.

5.2 Проверка проводится при нормальных климатических условиях по ГОСТ 15150-69:

- относительная влажность воздуха – (45 – 80)%;
- температура окружающего воздуха – (25 ± 10) °С;
- атмосферное давление – (630 – 800) мм рт. ст., (84 – 106,7) кПа.

5.3 Подключение и отключение внешних цепей при проверках производится при отключённом питании блока.

5.4 Проверка основных параметров

5.4.1 Для проверки блока используйте пульт «С2000М». Подключите к пульта цепи интерфейса RS-485 и цепи питания.

5.4.2 В разрыв цепи питания подключите миллиамперметр.

5.4.3 Подайте питание на блок и пульт.

5.4.4 Индикатор «Работа» блока должен перейти в режим непрерывного свечения зелёным цветом не более чем через 3 с.

5.4.5 Проконтролируйте ток потребления блока. Значение тока должно быть не более 300 мА при напряжении питания 24В или не более 600 мА при напряжении питания 12 В.

5.4.6 В течение 1 мин после включения питания пульт должен показать сообщение об обнаружении устройства с сетевым адресом, соответствующим текущему адресу блока (заводской адрес блока – 127). На рис. 20 представлен индикатор пульта «С2000М» с соответствующим сообщением.

5.4.7 Если придёт несколько сообщений, накопившихся в буфере блока, их можно «пролистать» с помощью кнопок «▲» и «▼» на пульте «С2000М».



Рисунок 20

5.5 Проверка ШС

5.5.1 Измерьте напряжение на первом ШС при отключённом шлейфе (отключённом оконечном резисторе). Напряжение должно быть в диапазоне от 26,5 до 27,5 В.

5.5.2 Подключите к ШС1 оконечный резистор 4,7 кОм и считайте значение АЦП по ШС1 с помощью пульта «С2000»/«С2000М», для чего:

- в меню управления пульта выберите пункт «ЧИТАТЬ АЦП»;
- введите адрес блока (заводское значение адреса – 127) или выберите блок в списке подключенных с помощью кнопок «▲» и «▼» пульта;
- введите номер ШС – «1».

5.5.3 Значение, выдаваемое пультом, должно быть в пределах 46...50.

5.5.4 Повторите действия пп.5.6.2, 5.6.3 для ШС2 – ШС20.

6 ПОДГОТОВКА К РАБОТЕ

Для работы блока в составе ИСО «Орион» под управлением пульта «С2000»/«С2000М» или компьютера с АРМ «Орион»/«Орион Про» требуется присвоить ему уникальный сетевой адрес и сделать необходимые настройки (см. Руководство по эксплуатации).