

АДРЕСНАЯ ПОДСИСТЕМА ОХРАННОЙ СИГНАЛИЗАЦИИ В ИСО «ОРИОН»

И. Путилин

к.т.н., заместитель генерального директора по маркетингу

Развитие систем охранного видеонаблюдения и их широкая популярность в последние годы отодвинули «в тень» проблематику обнаружения нарушителя с помощью традиционных охранно-тревожных извещателей. Однако, несмотря на значительные результаты, достигнутые разработчиками видеосистем в части видеоаналитики, автоматизации принятия решений и повышения чувствительности и разрешающей способности видеокамер, охранные извещатели во многих случаях остаются незаменимым техническим средством.

Вспомним несколько важных достоинств охранных извещателей:

- широкий перечень физических принципов обнаружения, позволяющий строить многорубежную систему охраны и выбрать наиболее эффективное решение под конфигурацию охраняемой зоны и условия эксплуатации;
- автоматическое обнаружение, исключая человеческий фактор;

- высокая степень защищенности от саботажа, особенно в случае скрытой установки;
- формирование простых помехозащищенных сигналов тревоги с передачей по двухпроводным линиям связи на большие расстояния;
- относительно невысокая стоимость, особенно для приборов с установкой внутри помещений.

В зависимости от требуемой точности обнаружения места проникновения нарушителя применяются неадресные и адресные системы охранной сигнализации (ОС). В неадресных системах точность обнаружения определяется совокупностью охранных зон (т.е. защищаемых областей), контролируемых одним шлейфом сигнализации (ШС). В адресных системах место проникновения нарушителя определяется с точностью до места установки извещателя и его зоны чувствительности.

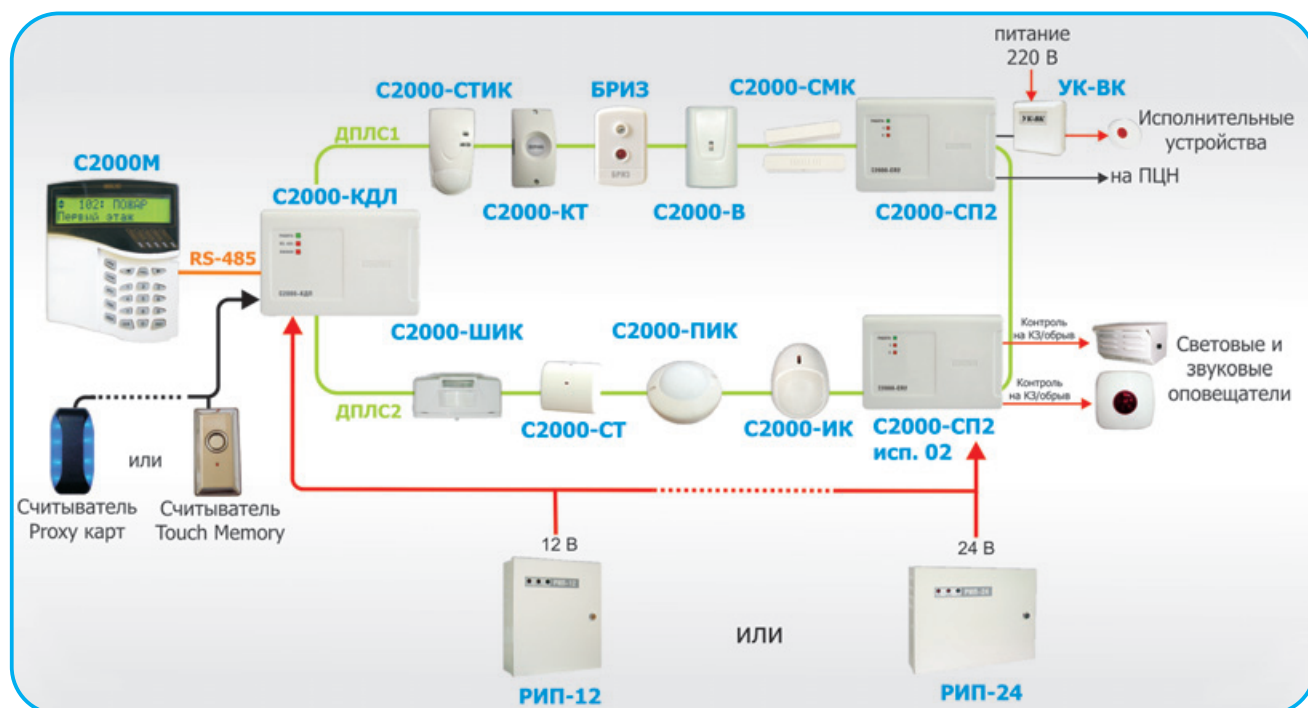
Адресные системы охраны, несмотря на более высокую паушальную стоимость и сравнительно меньшую длину

шлейфов сигнализации, обладают рядом важных преимуществ:

- определение места и способа проникновения;
- защита от подмены извещателя;
- невозможность умышленного шунтирования выходных контактов реле;
- питание извещателей по двухпроводной линии связи, без дополнительных источников питания;
- локализация короткозамкнутых участков шлейфа сигнализации с сохранением работоспособности остальных участков;
- возможность объединения нескольких адресных зон в локальный раздел охраны;
- визуализация места обнаружения нарушителя на планах охраняемых помещений.

В интегрированной системе охраны ИСО «Орион» адресная система охраны строится на базе контроллера двухпроводной линии связи С2000-КДЛ и широкой номенклатуры адресных извещателей и устройств (рис. 1). Рассмотрим основные подходы к организации адресной ОС в ИСО

Рис. 1. Адресная система охранной сигнализации



«Орион».

На первом рубеже охраны для контроля проникновения через оконные и дверные проемы можно применить адресный охранный магнитоконтактный извещатель С2000-СМК, в том числе его модификацию С2000-СМК «Эстет» для металлических дверей. Усилить контроль на этом рубеже можно с помощью адресного поверхностного звукового извещателя С2000-СТ, предназначенного для обнаружения разрушения остекленных поверхностей, или создав зону обнаружения в виде «шторы» около дверного проема с помощью извещателя С2000-ШИК. Для обнаружения попытки проникновения посредством разрушения строительных конструкций устанавливается вибрационный извещатель С2000-В. Его чувствительный элемент способен одинаково хорошо обнаруживать разрушение стен из бетона, кирпича, дерева и ДСП.

Второй рубеж традиционно оснащается опτικο-электронными извещателями с линзами Френеля. Много лет пользуются заслуженной популярностью недорогие, эффективные, с привлекательным дизайном приборы С2000-ИК и С2000-ПИК. Они имеют разные принципы монтажа: на стену и на потолок, что позволяет подстроиться под особенности формы помещений и внутренней обстановки. В объемной зоне действия инфракрасных опτικο-электронных извещателей могут быть различные помеховые факторы. Также возможны попытки проникновения в зонах под местом установки извещателя. Эти случаи учтены в модификациях прибора С2000-ИК: вариант С2000-ИК исп. 02 «игнорирует» присутствие мелких животных, а С2000-ИК исп. 03 имеет дополнительную «анти-саботажную» зону обнаружения – непосредственно под извещателем.

Адресный совмещенный извещатель С2000-СТИК по принципу «2 в 1» позволяет одновременно контролировать объем охраняемого помещения и разрушение стекла, находясь как бы на границе двух условных рубежей охраны. Удобство применения таких приборов очевидно – экономия провода, упрощение монтажных работ, удобство обслуживания и эксплуатации.

На третьем рубеже для защиты металлических сейфов в ИСО «Орион» также можно использовать С2000-В. Кроме этого, он может эффективно применяться для обнаружения взлома банкоматов.

Для формирования тревожного сообщения о нападении или грабеже в арсенале имеется тревожная кнопка С2000-КТ. Ее скрытая установка и применение позволяет вовремя вызвать сотрудников службы безопасности в таких случаях.

Логика работы адресной системы такова. С2000-КДЛ опрашивает подключенные к нему адресные устройства, и, когда извещатель обнаруживает нарушения кон-

тролируемой зоны (например, размыкание магнитоконтактного извещателя), он формирует тревожное извещение для С2000-КДЛ, который принимает его и передает далее сетевому контроллеру (пульту и/или АРМу) информацию о соответствующем событии («Тревога входа», «Тревога проникновения»).

Для управления световыми и звуковыми оповещателями или для передачи тревожных сообщений на пульт централизованного наблюдения могут использоваться адресные сигнально-пусковые блоки С2000-СП2 с двумя релейными выходами. Алгоритм работы любого релейного выхода можно запрограммировать, задавая программу работы и привязку к событию в системе. Для передачи тревожных сообщений на ПЦН, работающий по протоколу Contact ID, в ИСО «Орион» могут использоваться приборы передачи извещений по проводным и беспроводным линиям связи: С2000-ИТ, У0-4С, С2000-Ethernet, которые подключаются к системной магистрали RS-485.

При необходимости в адресную линию контроллера «С2000-КДЛ» можно включать адресные расширители (С2000-АР2 и С2000-АР8), которые могут контролировать обычные неадресные извещатели с питанием от отдельного источника. Один С2000-КДЛ может контролировать до 127 адресных извещателей и других устройств, подключенных к его двухпроводной адресной линии связи (ДПЛС).

Однако достоинства ИСО «Орион» не ограничиваются наличием широкой номенклатуры приборов обнаружения нарушителя. В системе досконально продуманы и поддержаны сервисные функции: протоколирование событий, управление зонами охраны, интеграция разных подсистем безопасности.

Как известно, объекты различаются по назначению. Отсюда возникают отличия в алгоритмах постановки системы сигнализации на охрану и снятия с охраны. Эти процедуры, с одной стороны, не должны противоречить основным бизнес-процессам и быть, по возможности, удобными и простыми. С другой стороны, они должны учитывать специфику объекта и местную криминальную обстановку. Кроме этого, тревожные сигналы от охранной сигнализации могут передаваться на различные системы централизованного мониторинга – пульты охраны. С учетом этого в ИСО «Орион» предусмотрены 4 разных типа охранных шлейфов и широкий перечень программ работы релейных модулей (14 различных алгоритмов).

Осуществлять управление адресной системой охранной сигнализации можно как с пульта С2000М, так и с помощью ключей или Проху-карт посредством соответствующего считывателя, подключенного к контроллеру двухпроводной линии С2000-КДЛ. В память С2000-КДЛ можно занести до 512

кодов пользователей. К контроллеру можно подключать любые считыватели в протоколах Dallas Touch Memory или Wiegand (например, Считыватель-2, С2000-Proху, Proху-2А, Proху-3А и т.д.).

В зависимости от типа подключаемых извещателей любой адресной зоне может быть присвоен один из четырех типов:

- **«Охранный».** Используется в зонах с отсутствием риска саботажа с применением извещателей, не имеющих встроенного контакта контроля вскрытия корпуса. Тревожное сообщение формируется сразу после срабатывания извещателя. Поддерживается временная задержка при постановке на охрану.

- **«Охранный с распознаванием нарушения блокировочного контакта извещателя».** Полностью аналогичен «охранному» ШС, но имеет дополнительную функцию – контроль вскрытия корпуса извещателя. Это позволяет организовать защиту извещателей от саботажа. Например, в дневное время, когда шлейф снят с охраны, злоумышленник не сможет незаметно вскрыть корпус и повредить чувствительный элемент – будет сформировано тревожное сообщение.

- **«Охранный входной».** Используется в случае, если точка управления снятием с охраны находится внутри защищаемого помещения. Пользователю дается возможность после открывания входной двери и обнаружения этого нарушения извещателем дойти до считывателя и снять систему с охраны. Таким образом, для этого типа ШС предусмотрена задержка перехода адресной зоны охраны в тревогу после обнаружения ее нарушения.

- **«Тревожный».** Предусмотрен для подключения тревожных кнопок, которые устанавливаются в скрытых местах. При нарушении извещателя зона переходит в состояние «Тихая тревога», при котором сообщение передается без включения звуковой сигнализации.

Вспомогательным типом шлейфа сигнализации может быть «технологический», который можно использовать для постоянного контроля состояния элементов ограждений и техукрепленности, таких как рольставни и пр.

Для гибкого управления постановкой на охрану и снятием с охраны, помимо типа для адресной зоны, можно настроить дополнительные параметры: «Задержка взятия под охрану», «Автоматическое перевзятие», «Без права снятия с охраны», «Групповое взятие/снятие».

В ИСО «Орион» предусмотрена возможность отключения индикации в адресных извещателях. Если не отключить сер-

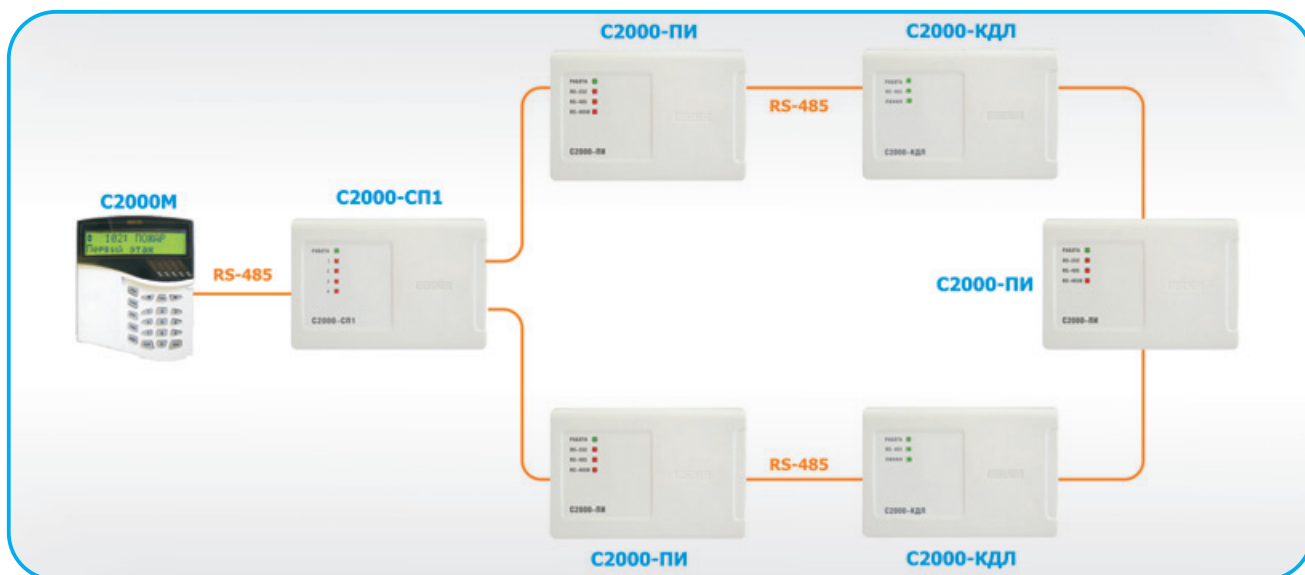


Рис. 2. Кольцевая топология магистральной линии связи RS-485

висный светодиод в извещателе, то в снятом с охраны состоянии извещатель продолжает свою работу, индицируя обнаружение без формирования сигнала тревоги. Особенно это заметно в помещениях с пребыванием и движением людей. Отключение индикатора позволяет скрыть информацию о зоне действия извещателя от стороннего наблюдателя. При этом режим работы индикатора можно легко восстановить, например, для проведения работ по техобслуживанию ОС.

Топология адресной линии связи играет важную роль при проектировании. На рисунке 1 топология изображена кольцевой, но адресная линия контроллера «С2000-КДЛ» может быть радиальной или с ответвлениями. Также при проектировании значимым является вопрос надежности при эксплуатации, в частности, сохранение работоспособности ОС при случайном или умышленном повреждении адресного шлейфа: обрыве или коротком замыкании. Кольцевая форма адресной линии, очевидно, решает проблему работы системы при обрыве шлейфа в одной точке. Для локализации короткозамкнутых участков ДПЛС необходимо использовать блоки разветвительно-изолирующие «БРИЗ». Также данные блоки рекомендованы к использованию при организации ответвлений ДПЛС для исключения взаимного влияния разных участков в случае неисправности. При возникновении короткого замыкания участок цепи между двумя блоками «БРИЗ» (в кольце) или после блока (в ответвлении) изолируется.

Магистральная линия связи RS-485 ИСО «Орион» также может быть защищена за счет кольцевой топологии, как показано на рисунке 2.

Данная схема позволяет сохранить полную работоспособность системы при одном обрыве линии интерфейса RS-485

и частичную работоспособность при нескольких обрывах. Однако следует учитывать, что время работы в аварийном режиме зависит от максимального возможного количества переключений реле в модуле С2000-СП1.

Особые сервисные удобства адресная система охранной сигнализации приобретает при использовании персонального компьютера со специализированным программным обеспечением, который используется совместно или вместо пульта С2000М. Для организации автоматизированных рабочих мест в ИСО «Орион» может использоваться программное обеспечение АРМ «С2000» и АРМ «Орион Про». На экране монитора оператор имеет возможность не только видеть план помещений, но и расстановку извещателей. В случае адресной системы охраны обнаружение нарушителя будет отображаться в виде иконки тревоги конкретного прибора, поэтому оператор будет информирован о месте проникновения и может использовать эту оперативную информацию в служебных целях.

В АРМ «Орион Про» заложены широкие возможности построения автоматизированных сценариев управления системой охраны. Запускаются такие сценарии по тревожному событию и могут включать в себя множество команд на включение любых релейных выходов в ОС, а также управление элементами интегрированных подсистем видеонаблюдения и контроля доступа.

Например, с помощью сценария управления и технологических шлейфов легко добиться решения такой задачи: после снятия раздела с охраны проконтролировать, что в течение заданного времени все рольставни на путях эвакуации будут подняты, и подать звуковой сигнал, если это условие не выполнено. Предупредительный сигнал также включится, ес-

ли какая-то рольставня будет опущена в течение дня.

В адресную линию для контроля эксплуатационных режимов и обнаружения протечек в серверных и аппаратных могут быть включены датчики температуры и влажности С2000-ВТ. Для контроля температуры также можно использовать адресный пожарный извещатель С2000-ИП. Контролируемые параметры в адресно-аналоговом виде передаются в контроллер С2000-КДЛ. Они могут быть использованы в ИСО «Орион» для построения графиков или формирования аварийных сообщений.

Таким образом, при построении адресной системы охранной сигнализации сохраняются принципы модульности, наращиваемости и взаимосвязи приборов, присущие ИСО «Орион». Ее применение предоставляет возможность сотрудникам службы безопасности построить эффективную и надежную систему мониторинга и обнаружения с интеграцией с другими системами безопасности на объекте.



ЗАО НВП «БОЛИД»

141070, Московская обл.,

г. Королев, ул. Пионерская, д. 4

тел. (495) 775-7155

e-mail: info@bolid.ru

www.bolid.ru